

# JEDNOTKY NA REGULACI TEPLoty VRATNÉ VODY

## TERMOSTATICKÁ, SMĚŠOVACÍ FUNKCE ŘADA GST100



GST131



GST141

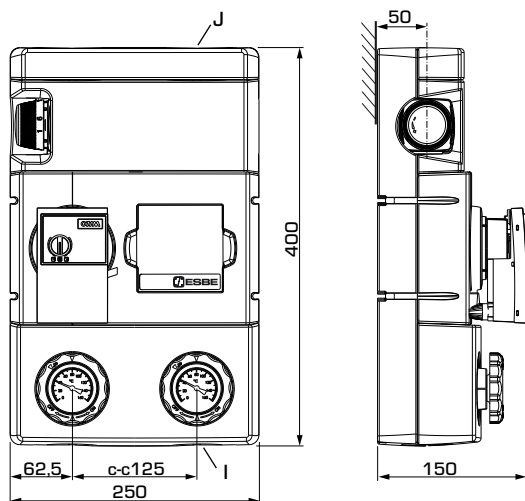
### POPIS VÝROBKU

Řada ESBE GST100 je jednotka určená na přesnou regulaci teploty vratné vody do zdroje tepla. Jednotka je vybavena dvěma uzavíracími ventily s teploměry, zpětným ventilem, prvotřídním izolačním pláštěm a vysoce účinným oběhovým čerpadlem. Řada GST100 se dodává s trojcestným termostatickým směšovací ventilem ve dvou variantách: s pevnou nebo nastavitelnou teplotou.

### KLÍČOVÉ VÝHODY

- Termostatická regulace konstantní teploty
- K dispozici s pevným nastavením teploty nebo nastavitelnou teplotou
- Prvotřídní izolační plášť
- Vysoce účinné oběhové čerpadlo

### SORTIMENT VÝROBKŮ



GST131, GST141

### ŘADA GST130, PEVNÉ NASTAVENÍ TEPLoty

Č. výr.	Označení	DN	Čerpadlo	Rozsah teplot	Připojení		Hmotnost [kg]	Poznámka
					I	J		
61120100	GST131	25	Wilо 25/6	50/55/60 °C	G 1"	G 1½"	5,0	1)

Poznámky: 1) Jednotky na regulaci teploty vratného průtoku řady GST130 se dodávají s voskovými prvky pro tři teploty: 50/55/60 °C. Teplota sestavy z výroby: 55 °C.

### ŘADA GST140, NASTAVITELNÁ TEPLota

Č. výr.	Označení	DN	Čerpadlo	Rozsah teplot	Připojení		Hmotnost [kg]	Poznámka
					I	J		
61120200	GST141	25	Wilо 25/6	50-75 °C	G 1"	G 1½"	5,4	

# JEDNOTKY NA REGULACI TEPLoty VRATNÉ VODY

## TERMOSTATICKÁ, SMĚŠOVACÍ FUNKCE ŘADA GST100

### TECHNICKÉ ÚDAJE



Navštivte stránky [esbe.eu](http://esbe.eu), kde najdete další, podrobnější informace.

#### Všeobecné informace o jednotce na regulaci teploty vratné vody:

Tlaková třída: \_\_\_\_\_ PN 6  
 Teplota média: \_\_\_\_\_ max. +100 °C  
 \_\_\_\_\_ min. 0 °C  
 Okolní teplota: \_\_\_\_\_ max. +50 °C  
 \_\_\_\_\_ min. 0 °C  
 Pracovní tlak: \_\_\_\_\_ 0,6 MPa (6 bar)  
 Rozměry: \_\_\_\_\_ DN25  
 Připojení: \_\_\_\_\_ Vnitřní závit (G), ISO 228/1  
 \_\_\_\_\_ Vnější závit (G), ISO 228/1  
 Izolace: \_\_\_\_\_ EPP  $\lambda$  0,036 W/mK  
 Média: \_\_\_\_\_ Topná voda (podle VDI2035)  
 \_\_\_\_\_ Směsi vody/glykolu, max. 50 %  
 (s příměsí nad 20 % je nutné zkontrolovat údaje o čerpadle)  
 \_\_\_\_\_ Směsi vody/ethanolu, max. 28%

#### Materiál, ve styku s vodou:

Složky: \_\_\_\_\_ Mosaz, železo, ocel  
 Materiál těsnění: \_\_\_\_\_ PTFE, aramidové vlákno, EPDM

#### EEL (Index energetické účinnosti),

Wilo oběhové čerpadlo: \_\_\_\_\_ <0,20

#### Shody a certifikáty:

LVD 2014/35/EU ErP 2015   
 EMC 2014/30/EU EnEV2014  
 RoHS3 2015/863/EU EnEV2014  
 PED 2014/68/EU, článek 4.3

#### Integrovaný termostatický směšovací ventil:

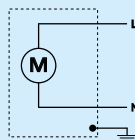
Max. rozdíl tlakové ztráty: \_\_\_\_\_ 100 kPa (1 bar)  
 Regulační rozsah  $Kv^{max}/Kv^{min}$ , A-AB: \_\_\_\_\_ 100  
 Netěsnost v %\*, A-AB: \_\_\_\_\_ Netěsnost  
 v %\*, B-AB: \_\_\_\_\_ max. 3 % Kvs  
 Otvírací teplota - Stálá teplota: \_\_\_\_\_ 50, 55, 60 °C  
 - Nastavitelná teplota: \_\_\_\_\_ 50-75 °C

\* při rozdílovém tlaku 100 kPa (1 bar)

#### Integrované oběhové čerpadlo:

Napájení: \_\_\_\_\_ 230 ± 10 % V stř., 50/60 Hz  
 Příkon - Wilo 25/6: \_\_\_\_\_ 3-45 W  
 Třída krytí: \_\_\_\_\_ IP X4D  
 Třída izolace: \_\_\_\_\_ F  
 EEL (Index energetické účinnosti) - Wilo 25/6: \_\_\_\_\_ <0,20

#### ZAPOJENÍ ČERPADLA \*



\* Před oběhové čerpadlo se musí zapojit pevně nainstalovaný vícepólový jistič.

# JEDNOTKY NA REGULACI TEPLoty VRATNÉ VODY

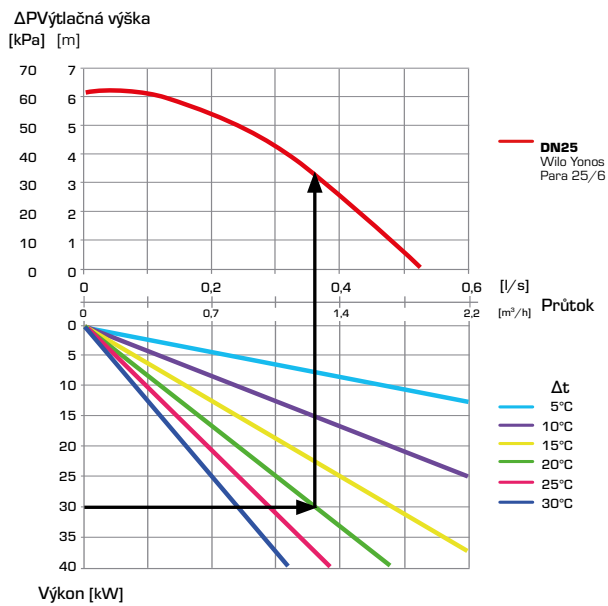
## TERMOSTATICKÁ, SMĚŠOVACÍ FUNKCE ŘADA GST100

### DIMENZOVANÍ, GRAF VÝKONU ČERPADLA

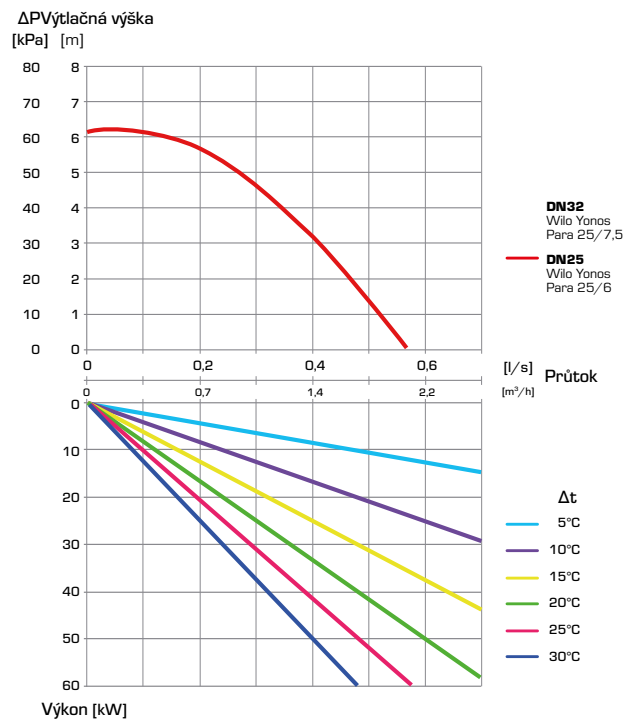
**Příklad:** Začneme v dolní části diagramu s výkonem kotle (například 30 kW), pokračujeme horizontálně k hodnotě  $\Delta t$  (doporučená výrobcem kotle), která je dána rozdílem teplot mezi výstupem z kotle a teplotou zpátečky (například 85 °C - 65 °C = 20 °C).

Postupujte svisle nahoru ke křivkám výkonu plnicí jednotky. Zkontrolujte také, zda křivka výkonu čerpadla překlene další případné poklesy tlaku v jednotlivých součástech systému, například v potrubí, kotli a akumulaci nádrži.

### ŘADA GST130 – dispoziční tlak, čerpadlo Wilo



### ŘADA GST140 – dispoziční tlak, čerpadlo Wilo



# JEDNOTKY NA REGULACI TEPLoty VRATNÉ VODY

## TERMOSTATICKÁ, SMĚŠOVACÍ FUNKCE ŘADA GST100

### PŘÍKLADY INSTALACE

