

VANNE DE CHARGE SÉRIE VTC400

Les vannes de thermostats ESBE de la série VTC400 sont conçues pour les applications avec contrôle de la température de retour, où le réglage aisé des températures est requis. Les vannes VTC400 ESBE assurent également une charge efficace du ballon de stockage.

UTILISATION

Les vannes de thermostats ESBE de la série VTC400 sont conçues pour les applications avec chaudières qui requièrent le contrôle de la température de retour. Le maintien d'une température de retour élevée et stable contribue à une plus grande performance de la chaudière, à réduire la formation de goudron et à prolonger la durée de vie de la chaudière.

VERSIONS

Les vannes VTC400 sont disponibles dans deux versions : avec température fixe et température réglable. La vanne VTC412 avec une valeur Kvs de 5,5 se caractérise par une température d'ouverture fixe, pouvant être choisie entre : 50°C ou 55°C. La vanne VTC422 avec une valeur Kvs de 4,5 se caractérise par une température d'ouverture réglable, comprise entre 50 et 70°C. Ces vannes sont conçues pour les applications avec réservoir de stockage.

FONCTIONNEMENT

La régulation s'effectue sur deux ports, ce qui facilite l'installation et ne requiert aucune vanne de réglage dans le conduit de dérivation.

Le fonctionnement de la vanne est indépendant de sa position d'installation.

La vanne thermique commence à ouvrir la connexion A à une température de sortie du mélange d'eau dans la connexion AB comprise entre 50-70°C (en fonction du thermostat utilisé ou des paramètres sur la version réglable VTC422).

FLUIDE

Un maximum de 50 % d'additif de glycol est autorisé pour la protection antigèle et les absorbeurs d'oxygène. Comme la viscosité et la conduction thermique sont altérées par l'ajout de glycol dans le circuit d'eau, ce critère doit être pris en considération lorsque vous dimensionnez la vanne. En ajoutant 30 à 50 % de glycol, le rendement max. de la vanne est réduit de 30 à 40 %. Une concentration plus faible de glycol ne modifie rien.

ENTRETIEN ET MAINTENANCE

Nous recommandons d'équiper les raccords de vanne de dispositifs de fermeture, de manière à faciliter toute maintenance ultérieure.

Dans des conditions normales, la vanne de charge ne nécessite aucune maintenance. Des thermostats sont cependant disponibles et faciles à remplacer si nécessaire.



VTC412
Filetage extérieur



VTC422
Filetage extérieur

VANNE DE CHARGE VTC400 CONÇUE POUR

- Chauffage

CARACTÉRISTIQUES TECHNIQUES

Classe de pression : _____ PN 10
Température du fluide : _____ maxi 100°C
_____ mini 0°C

Stabilité de la température : _____ ±4°C**

Pression différentielle maxi - Mélange : _____ 100 kPa (1,0 bar)
- Répartition : _____ 30 kPa (0,3 bar)

Taux de fuite, A - AB : _____ Étanche
B - AB : _____ Étanche

Plage de réglage Kv/Kv^{mini} : _____ 100

Connexions : _____ Filetage extérieur, ISO 228/1

Fluides : _____ Eau de chauffage (en conformité avec VDI2035)

_____ Mélanges eau / glycol, max. 50 %

_____ Mélanges eau / éthanol, max. 28 %

Matériau

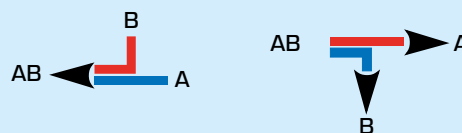
Boîtier de vanne et autres pièces métalliques en contact avec du liquide : _____ Laiton résistant à la dézincification, DZR

** Les conditions de stabilité de la température sont applicables lorsque l'eau chaude du circuit primaire est plus chaude de >10°C que la température de l'eau mélangée et que l'eau de retour du circuit secondaire est plus froide de >20°C que la température de l'eau mélangée.

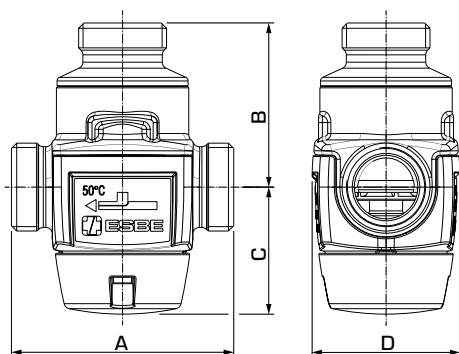
PED 2014/68/EU, article 4.3 / SI 2016 n° 1105 (UK)

Équipement sous pression en conformité avec la norme PED 2014/68/ EU, article 4.3 et la réglementation PER 2016 (Pressure Equipment (Safety) Regulations), (règles de l'art en vigueur). Conformément à la directive/réglementation, l'équipement ne doit pas porter de marquage CE ou UKCA.

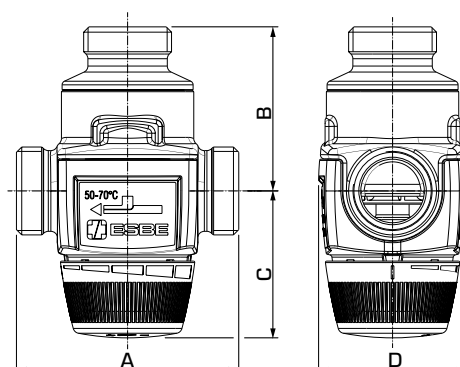
CARACTÉRISTIQUES DE DÉBIT



VANNE DE CHARGE SÉRIE VTC400



VTC412



VTC422

SÉRIE VTC412, TEMPÉRATURE FIXE

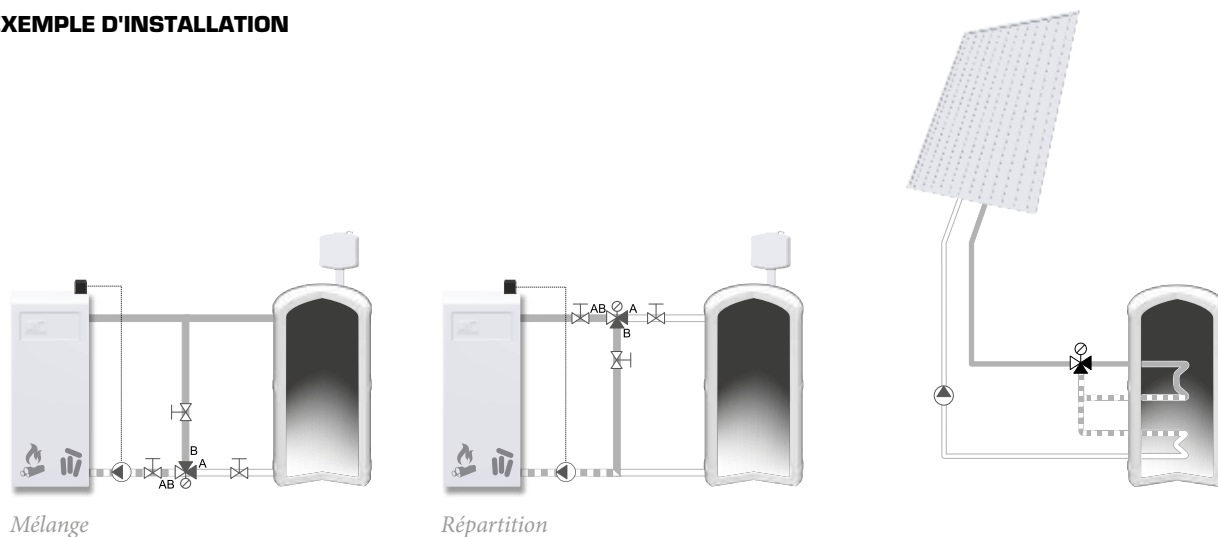
Article N°	Référence	DN	Kvs *	Connexion	Température d'ouverture	A	B	C	D	Poids [kg]	Note
51060100	VTC412	25	5,5	G 1"	50°C ± 4°C**	84	62	48	56	0,69	
51060200					55°C ± 4°C**						

SÉRIE VTC422, TEMPÉRATURE RÉGLABLE

Article N°	Référence	DN	Kvs *	Connexion	Température d'ouverture	A	B	C	D	Poids [kg]	Note
51060600	VTC422	25	4,5	G 1"	50 - 70°C ± 4°C**	84	62	60	56	0,77	

* Valeur Kvs en m³/h pour une chute de pression de 1 bar. ** Les conditions de stabilité de la température sont applicables lorsque l'eau chaude du circuit primaire est plus chaude de >10°C que la température de l'eau mélangée et que l'eau de retour du circuit secondaire est plus froide de >20°C que la température de l'eau mélangée.

EXEMPLE D'INSTALLATION



VANNE DE CHARGE SÉRIE VTC400

DIMENSIONNEMENT DE LA VANNE ET DE LA POMPE

Exemple : Commencez par la puissance thermique de la chaudière (par ex. 30 kW) et déplacez-vous horizontalement vers la droite dans le diagramme jusqu'au Δt sélectionné, qui correspond à la différence de température entre le départ de la chaudière et le retour à la chaudière (par ex. $90^{\circ}\text{C} - 80^{\circ}\text{C} = 10^{\circ}\text{C}$).

Déplacez-vous verticalement vers le haut jusqu'aux courbes qui représentent les différentes dimensions de vannes (par ex. Kvs 4.5), puis déplacez-vous horizontalement vers la gauche pour trouver la chute de pression par la vanne (par ex. 33 kPa)

que la pompe doit surmonter. En plus de la chute de pression au niveau de la vanne, n'oubliez pas que la pompe doit également être dimensionnée pour gérer la chute de pression dans le reste du système (par exemple les canalisations, la chaudière et les ballons de stockage).

Si la chute de pression et le débit ne sont pas adaptés à la pompe que vous avez prévue pour le système, veuillez essayer une autre valeur Kvs pour une chute de pression adéquate.

VTC400 – pertes de pression

