

# SHUNTGRUPP

## BLANDNINGSFUNKTION, SERIE GRC200

### PRODUKTBESKRIVNING

Shuntgrupperna i ESBE:s GRC200-serie är utformade för applikationer där det krävs hög blandningsprecision och hög temperaturkomfort. Shuntgrupperna är utrustade med regleringar och används i tillämpningar där reglering av inomhustemperaturen via blandningsfunktion behövs. Ett exempel på en sådan applikation kan vara en värmepump som värmer upp flera zoner som är utrustade med GRC200-shuntgrupper. Enheterna justerar vattentemperaturen till den önskade temperaturen för shuntgruppen baserat på värmekurvan eller uppmätt inomhustemperatur. För optimal styrning och energihantering kan GRC200-serien styra cirkulationspumpen (kan fås med olika arbetsprinciper). Shuntgruppen säkerställer bästa möjliga regleringsprestanda oavsett flöde och låg risk för överdimensionering, tack vare progressiv ventillkaraktäristik och värmekurvans perfekta karaktäristik.

GRC200-serien är utrustad med en progressiv shuntventil, regleringsserien CRx200, två avstängningsventiler med termometer, patronbackventil, högkvalitativt isolerskal och en högeffektiv cirkulationspump. Temperaturregleringen, blandningsfunktionen utförs baserat på värmekurvan och/eller uppmätt inomhustemperatur. Den sekundära funktionen hos regleringen CRx200 är pumpreglering, som beror på vilken arbetsprincip som har valts.

Shuntgruppernas kompakta design är noga genomtänkt, och fokus som lagts på komponenter som t.ex. pumpen, ventilen och regleringen resulterade i hög prestanda för shuntgrupperna.

### VERSIONER

#### GRC220-serien

ESBE-serien GRC220 är shuntgrupper som är utrustade med en pump, en progressiv shuntventil och en väderkompenserande reglering med pumpkontrollserien CRC217. Serien finns i två storlekar, DN25 och DN32, och det går att välja pump mellan Wilo eller Grundfos. Pumparna kan ställas in på PWM samt variabelt eller konstant tryck. GRC220-serien levereras färdigmonterad från fabriken och är klar för installation i systemet.

ESBE rekommenderar att man aktiverar pumpstyrning i regleringen CRC217 för bästa prestanda och energihantering (pumpstyrning via PWM-signal).

Regleringsserien CRC217 kan uppgraderas till en väderkompenserad version med reglering av inomhustemperaturen genom att man lägger till en uppgraderingssats (se relaterade tillbehör: CRB913 artikelnr 17055500 och CRB916 artikelnr 17056400).

#### GRC240-serien

ESBE-serien GRC240 är shuntgrupper som är utrustade



GRC221

GRC222

GRC241

GRC242

med en pump, en progressiv shuntventil och en väderkompenserande - inomhustemperaturreglering med pumpkontrollserien CRD227. Serien finns i två storlekar, DN25 och DN32, och det går att välja pump mellan Wilo eller Grundfos. Pumparna kan ställas in på konstant varvtal samt variabelt eller konstant tryck. GRC240-serien levereras färdigmonterad från fabriken och är klar för installation i systemet.

ESBE rekommenderar att man aktiverar pumpstyrning i regleringen CRD227 för bästa prestanda och energihantering (pumpstyrning via PWM-signal).

### Regleringsserie CRx200

Shuntgrupperna finns i två versioner av CRx200-regleringarna. GRC220-serien är utrustad med CRC217, en väderkompenserande reglering som enkelt kan uppgraderas till CRD227, en kombinerad väder- och inomhustemperaturreglering. Uppgraderingen kan göras med uppgraderingssatsen som finns att beställa som tillbehör: CRB913 artikelnr 17055500 och CRB916 artikelnr 17056400. Regleringsenheten CRD227 är standardutrustning för GRC240-serien.

Regleringarna CRC217 och CRD227 innehåller alla funktioner som implementeras i CRx200-regleringsplattformen, som ESBE:s smarta programvara och självanpassande system.

ESBE:s smarta programvara och självanpassande system ansvarar för avancerad anpassning av värmekurvan. Med andra ord byggs och formas värmekurvan så att den är idealisk för den specifika byggnaden, systemkraven och väderförhållandena. Tack vare de smarta programvarufunktionerna behöver endast en inställning göras, och det är för rumstemperaturen.

Regleringen består av tre huvuddelar: ställdon, trådlös rumsenhet och utomhusgivare.

- Ställdonet ansluts till rumsenhetens display via en trådlös radioanslutning för enkel installation.
- Rumsenhet med display, som inbegriper inomhustemperaturgivare, där alla temperaturregleringar, t.ex. dagliga klimatjusteringar samt dags- och veckoprogram, kan ställas in.

&gt;&gt;&gt;

# SHUNTGRUPP

## BLANDNINGSFUNKTION, SERIE GRC200

Den primära funktionen för regleringarna CRC217 och CRD227 är reglering av inomhusklimatet. Den sekundära funktionen är pumpstyrning för optimal systemprestanda och energihantering. Det finns åtta pumpstyrningslägen att välja mellan:

- Pumpstyrning AV – pumpen styrs inte av CRx2x7, pumparbetsläget måste ställas in på pumpen.
- Pumpstopp – Pumpstyrning via ventilvinkel. Pumpen arbetar med konstant varvtal tills ventilpositionen når den nedre gränsen. När ventilen når den nedre gränsen startar en timer. Om ventilvinkeln fortfarande befinner sig vid den nedre gränsen efter att tidsgränsen har passerat, stängs pumpen av.
- Pumpstyrning  $\Delta T$  (skillnad mellan framlednings- och returtemperatur) – två olika lägen:
  - a) Pumpstyrning med reglering för att uppnå konstant  $\Delta T$ .
  - a) Pumpstyrning med reglering för att uppnå en  $\Delta T$  som är beroende av framledningstemperaturen.
- Pumpstyrning  $\Delta T$  och pumpstopp – kombinerad pumpstopps- och  $\Delta T$ -styrningsfunktion. Detta innebär att  $\Delta T$ -regleringen av pumphastigheten när vattenregleringen är uppfylld plus pumpen stoppas om ventilvinkeln är mindre än minimivinkeln.
- Pumpstyrning  $\Delta T$  och flödesgräns – pumpen styrs enligt  $\Delta T$ . Om den inställda flödesgränsen emellertid uppnås, kommer regleringen inte tillåta att pumpen arbetar med en högre hastighet.
- Pumpstyrning  $\Delta T$  och flödesgräns och pumpstopp – pumpen styrs enligt  $\Delta T$ . Om den inställda flödesgränsen emellertid uppnås, tillåter inte regleringen att pumpen arbetar med högre hastighet, och när ventilen når den nedre gränsen stängs pumpen av efter att tidsgränsen har passerats.
- Flödeskontroll – Temperaturberoende pumpreglering. Pumpen regleras för att uppnå det inställda flödet.
- Flödeskontroll och pumpstopp – Temperaturberoende pumpreglering. Pumpen regleras för att uppnå det inställda flödet. Om ventilen emellertid når den nedre gränsen, stängs pumpen av efter att en tidsgräns har passerats.

### SERVICE OCH UNDERHÅLL

Shuntgrupperna kräver inget underhåll vid normala förhållanden.

### VIKTIGA FÖRDELAR

- Högeffektiva cirkulationspumpar
- Högklassig isolering av hydrauliska delar
- Progressiva ventilsens karaktäristik
- Snabbanslutningsgränssnitt mellan reglering och ventil
- Väderkompenserad reglering (GRC220)
- Kombinerad väder- och inomhustemperaturreglering (GRC240)
- Pumpstyrning via PWM-signal med åtta olika arbetslägen
- Möjlig uppgradering av reglering
- ESBE:s smarta programvara och självanpassande system
- Kompakt design
- Testad, förmonterad och klar att använda
- Utformade för att hålla och prestera
- Exklusiv produktfinish

### TILLBEHÖR

Se separata datablad för detaljerad information.

Art. nr.

17056200 \_\_\_\_\_ CRA915, Brittisk kontakt (RSK 5441606)

### ESBE fördelarbalk

Fördelarbalk för 1, 2 eller 3 shuntgrupper. Med inbyggd separatorfunktion.

Art. nr.

66001100 \_\_\_\_\_ GMA411 - för 1 shuntgrupp (RSK 5492758)

66001600 \_\_\_\_\_ GMA521 - för 2 shuntgrupper (RSK 5492763)

66001700 \_\_\_\_\_ GMA531 - för 3 shuntgrupper (RSK 5492764)

Fördelarbalk för 2, 3, 4 eller 5 shuntgrupper. Utan inbyggd separatorfunktion.

Art. nr.

66001200 \_\_\_\_\_ GMA421 - för 2 shuntgrupper (RSK 5492752)

66001300 \_\_\_\_\_ GMA431 - för 3 shuntgrupper (RSK 5492753)

66001400 \_\_\_\_\_ GMA441 - för 4 shuntgrupper (RSK 5492761)

66001500 \_\_\_\_\_ GMA451 - för 5 shuntgrupper (RSK 5492762)

### TILLVALSUTRUSTNING - UPPGRADERINGSSATS FÖR REGLERINGAR

Art. nr.

17055500 \_\_\_\_\_ Rumsenhet, trådlös - CRB913 (RSK 5386184)

17056400 \_\_\_\_\_ Kommunikationsradiomodul, trådlös - CRB916 (RSK 5441605)

### RESERVDLAR

Art. nr.

67007000 \_\_\_ GSP963, Reglering CRC217 QF W (GRC221) (RSK 5512000)

67007100 \_\_\_ GSP963, Reglering CRC217 QF G (GRC222) (RSK 5512001)

67007200 \_\_\_ GSP964, Reglering CRD227 QF W (GRC241) (RSK 5512002)

67007300 \_\_\_ GSP964, Reglering CRD227 QF G (GRC242) (RSK 5512003)

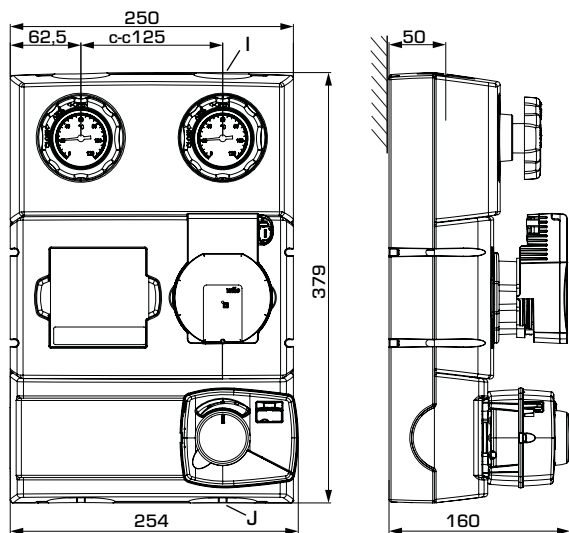
67005700 \_\_\_\_\_ GSP932, Pump Wilo STG 25/8 (GRC221, GRC241) (RSK 5492848)

67000500 \_\_\_ GSP907, Pump Grundfos UPM3 25-70 (GRC222, GRC242) (RSK 5492768)

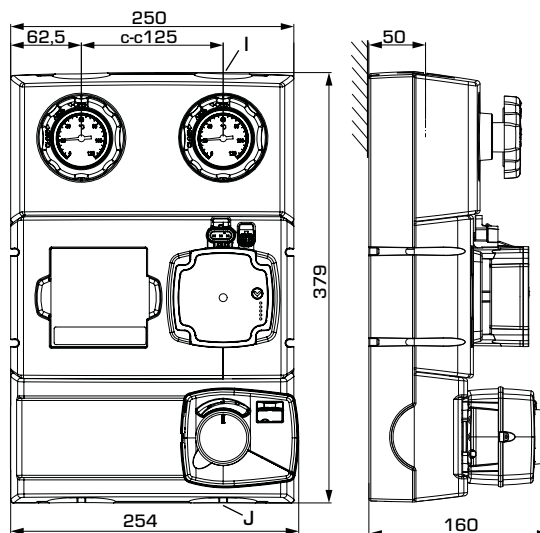
# SHUNTGRUPP

## BLANDNINGSFUNKTION, SERIE GRC200

### PRODUKTSORTIMENT



GRC221/GRC241



GRC222/GRC242

### SERIE GRC220

Art. nr.	Referens	DN	Pump	Reglering	Anslutningar		Vikt [kg]	Ersätter	Anmärkning	RSK-nr.
					I	J				
61044100	GRC221	25	Wilo PARA STG 25/130/8-60/0	GRC217	G 1"	G 1½"	6,1	61040200		5492850
61044200		32			G 1¼"	G 1½"	6,3	61040700		5492851
61044300	GRC222	25	Grundfos UPM3 Hybride 25-70 130		G 1"	G 1½"	6,0	61040900		5492852
61044400		32			G 1¼"	G 1½"	6,3	61041100		5492853

### SERIE GRC240

Art. nr.	Referens	DN	Pump	Reglering	Anslutningar		Vikt [kg]	Ersätter	Anmärkning	RSK-nr.
					I	J				
61044500	GRC241	25	Wilo PARA STG 25/130/8-60/0	GRD227	G 1"	G 1½"	6,3	61041300	Med rumsenhet med display	5492854
61044600		32			G 1¼"	G 1½"	6,7	61041400		5492855
61044700	GRC242	25	Grundfos UPM3 Hybride 25-70 130		G 1"	G 1½"	6,2	61041500		5492856
61044800		32			G 1¼"	G 1½"	6,4	61041600		5492857

**TEKNISKA DATA**  Besök [esbe.eu](http://esbe.eu) för mer detaljerad information.**Allmänna data för shuntgrupperna**

Tryckklass: \_\_\_\_\_ PN 10  
 Arbetsstryck: \_\_\_\_\_ 1,0 MPa (10 bar)  
 Anslutningar: \_\_\_\_\_ Invändig gänga (G), ISO 228/1  
 \_\_\_\_\_ Utvändig gänga (G), ISO 228/1  
 Isolering: \_\_\_\_\_ EPP  $\lambda$  0,036 W/mK



EnEV2014

Medium: \_\_\_\_\_ Värmevatten (enligt VDI2035)  
 \_\_\_\_\_ Vatten/glykolblandningar, max. 50 %.  
 Vatten/glykolblandningar påverkar pumpens prestanda. Vid applikationer där vatten/glykolblandningar används ska pumpens prestanda beaktas.

**Serie GRC221**

Medietemperatur: \_\_\_\_\_ max. +100 °C  
 \_\_\_\_\_ min. +5 °C  
 Omgivningstemperatur: \_\_\_\_\_ max. +55 °C  
 \_\_\_\_\_ min. 0 °C  
 Pumptyp: \_\_\_\_\_ Wilo PARA STG 25-130/8-60/0  
 Spänning: \_\_\_\_\_ 230  $\pm$  10% V AC, 50/60 Hz  
 Effektförbrukning: \_\_\_\_\_ 10-75 W  
 Kapslingsklass: \_\_\_\_\_ IP X4D  
 Isolerklass: \_\_\_\_\_ F  
 EEL (energieffektivitetsindex): \_\_\_\_\_ < 0,21  
 Ventiltyp: \_\_\_\_\_ Shuntventil VRG432  
 Max. differensstryck: \_\_\_\_\_ 100 kPa (1 bar)  
 Stängningstryck: \_\_\_\_\_ 200 kPa (2 bar)  
 Läckage i % av flödet\*: \_\_\_\_\_ < 0,05 %  
 \*Differensstryck 100 kPa (1 bar)

Typ av reglering: \_\_\_\_\_ CRC217  
 Spänning: \_\_\_\_\_ 230  $\pm$  10 % V AC, 50 Hz  
 Strömätgång: \_\_\_\_\_ 10 VA  
 Gångtid vid maxhastighet: \_\_\_\_\_ 30 s  
 Kapslingsklass: \_\_\_\_\_ IP41  
 Skyddsklass: \_\_\_\_\_ II  
 Temperaturregeringsklass (effektiv utstrålad effekt): \_\_\_\_\_ III  
 Energieffektivitetsbidrag: \_\_\_\_\_ 1,5 %

**Material i kontakt med vatten**

Komponenter: \_\_\_\_\_ Messing, gjutjärn, stål  
 Tätningsmaterial: \_\_\_\_\_ PTFE, aramidfiber, EPDM

**Konformitet och certifikat**

LVD 2014/35/EU  
 EMC 2014/30/EU  
 RoHS3 2015/863/EU  
 ErP 2009/125/EU

PED 2014/68/EU, artikel 4.3

**Serie GRC222**

Medietemperatur: \_\_\_\_\_ max. +110 °C  
 \_\_\_\_\_ min. +5 °C  
 Omgivningstemperatur: \_\_\_\_\_ max. +55 °C  
 \_\_\_\_\_ min. 0 °C  
 Pumptyp: \_\_\_\_\_ Grundfos UPM3 Hybride 25-70 130  
 Spänning: \_\_\_\_\_ 230  $\pm$  10% V AC, 50/60 Hz  
 Effektförbrukning: \_\_\_\_\_ 2-52 W  
 Kapslingsklass: \_\_\_\_\_ IP 44  
 Isolerklass: \_\_\_\_\_ Ej tillämpl.  
 EEL (energieffektivitetsindex): \_\_\_\_\_ < 0,20  
 Ventiltyp: \_\_\_\_\_ Shuntventil VRG432  
 Max. differensstryck: \_\_\_\_\_ 100 kPa (1 bar)  
 Stängningstryck: \_\_\_\_\_ 200 kPa (2 bar)  
 Läckage i % av flödet\*: \_\_\_\_\_ < 0,05 %  
 \*Differensstryck 100 kPa (1 bar)

Typ av reglering: \_\_\_\_\_ CRC217  
 Spänning: \_\_\_\_\_ 230  $\pm$  10 % V AC, 50 Hz  
 Strömätgång: \_\_\_\_\_ 10 VA  
 Gångtid vid maxhastighet: \_\_\_\_\_ 30 s  
 Kapslingsklass: \_\_\_\_\_ IP41  
 Skyddsklass: \_\_\_\_\_ II  
 Temperaturregeringsklass (effektiv utstrålad effekt): \_\_\_\_\_ III  
 Energieffektivitetsbidrag: \_\_\_\_\_ 1,5 %

**Material i kontakt med vatten**

Komponenter: \_\_\_\_\_ Messing, gjutjärn, stål  
 Tätningsmaterial: \_\_\_\_\_ PTFE, aramidfiber, EPDM

**Konformitet och certifikat:**

LVD 2014/35/EU  
 EMC 2014/30/EU  
 RoHS3 2015/863/EU  
 ErP 2009/125/EU

PED 2014/68/EU, artikel 4.3

**ELANSLUTNING**

Se installationsinstruktion

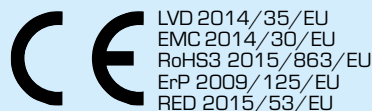
**TEKNISKA DATA**  Besök [esbe.eu](http://esbe.eu) för mer detaljerad information.**GRC241-serien**

Medietemperatur: \_\_\_\_\_ max. +100 °C  
 \_\_\_\_\_ min. +5 °C  
 Omgivningstemperatur: \_\_\_\_\_ max. +55 °C  
 \_\_\_\_\_ min. 0 °C  
 Pumptyp: \_\_\_\_\_ Wilo PARA STG 25-130/8-60/0  
 Spänning: \_\_\_\_\_ 230 ± 10% V AC, 50/60 Hz  
 Effektförbrukning: \_\_\_\_\_ 10-75 W  
 Kapslingsklass: \_\_\_\_\_ IP X4D  
 Isolerklass: \_\_\_\_\_ F  
 EEI (energieffektivitetsindex): \_\_\_\_\_ < 0,21  
 Ventiltyp: \_\_\_\_\_ Shuntventil VRG432  
 Max. differensstryck: \_\_\_\_\_ 100 kPa (1 bar)  
 Stängningstryck: \_\_\_\_\_ 200 kPa (2 bar)  
 Läckage i % av flödet\*: \_\_\_\_\_ < 0,05 %  
 \*Differensstryck 100 kPa (1 bar)

Typ av reglering: \_\_\_\_\_ CRD227  
 Strömförsörjning - ställdonsenhet: \_\_\_\_\_ 230 ± 10 % V AC, 50 Hz  
 Trådlös rumsenhet: \_\_\_\_\_ 2 st. 1,5 V LR6/AA  
 Effektförbrukning: \_\_\_\_\_ 10 VA  
 Gångtid vid maxhastighet: \_\_\_\_\_ 30 s  
 Batterilivslängd, trådlös rumsenhet: \_\_\_\_\_ 1 år  
 Kapslingsklass - Ställdonsenhet: \_\_\_\_\_ IP41  
 Trådlös rumsenhet: \_\_\_\_\_ IP20  
 Skyddsklass: \_\_\_\_\_ II  
 Temperaturregleringsklass (effektiv utstrålad effekt): \_\_\_\_\_ VII  
 Energieffektivitetsbidrag: \_\_\_\_\_ 3,5 %  
 Radiofrekvens (trådlös rumsenhet): \_\_\_\_\_ 868 MHz  
 ITU-region 1, godkänd enl. SS-EN 300220-2

**Material i kontakt med vatten**

Komponenter: \_\_\_\_\_ Mässing, gjutjärn, stål  
 Tätningsmaterial: \_\_\_\_\_ PTFE, aramidfiber, EPDM

**Konformitet och certifikat**

PED 2014/68/EU, artikel 4.3

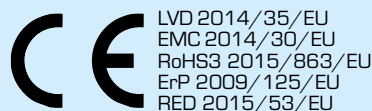
**GRC242-serien**

Medietemperatur: \_\_\_\_\_ max. +110 °C  
 \_\_\_\_\_ min. +5 °C  
 Omgivningstemperatur: \_\_\_\_\_ max. +55 °C  
 \_\_\_\_\_ min. 0 °C  
 Pumptyp: \_\_\_\_\_ Grundfos UPM3 Hybride 25-70 130  
 Spänning: \_\_\_\_\_ 230 ± 10% V AC, 50/60 Hz  
 Effektförbrukning: \_\_\_\_\_ 2-52 W  
 Kapslingsklass: \_\_\_\_\_ IP 44  
 Isolerklass: \_\_\_\_\_ Ej tillämpl.  
 EEI (energieffektivitetsindex): \_\_\_\_\_ < 0,20  
 Ventiltyp: \_\_\_\_\_ Shuntventil VRG432  
 Max. differensstryck: \_\_\_\_\_ 100 kPa (1 bar)  
 Stängningstryck: \_\_\_\_\_ 200 kPa (2 bar)  
 Läckage i % av flödet\*: \_\_\_\_\_ < 0,05 %  
 \*Differensstryck 100 kPa (1 bar)

Typ av reglering: \_\_\_\_\_ CRD227  
 Strömförsörjning - ställdonsenhet: \_\_\_\_\_ 230 ± 10 % V AC, 50 Hz  
 Trådlös rumsenhet: \_\_\_\_\_ 2 st. 1,5 V LR6/AA  
 Effektförbrukning: \_\_\_\_\_ 10 VA  
 Gångtid vid maxhastighet: \_\_\_\_\_ 30 s  
 Batterilivslängd, trådlös rumsenhet: \_\_\_\_\_ 1 år  
 Kapslingsklass - Ställdonsenhet: \_\_\_\_\_ IP41  
 Trådlös rumsenhet: \_\_\_\_\_ IP20  
 Skyddsklass: \_\_\_\_\_ II  
 Temperaturregleringsklass (effektiv utstrålad effekt): \_\_\_\_\_ VII  
 Energieffektivitetsbidrag: \_\_\_\_\_ 3,5 %  
 Radiofrekvens (trådlös rumsenhet): \_\_\_\_\_ 868 MHz  
 ITU-region 1, godkänd enl. SS-EN 300220-2

**Material i kontakt med vatten**

Komponenter: \_\_\_\_\_ Mässing, gjutjärn, stål  
 Tätningsmaterial av: \_\_\_\_\_ PTFE, aramidfiber, EPDM

**Konformitet och certifikat**

PED 2014/68/EU, artikel 4.3

**ELANSLUTNING**

Se installationsinstruktion

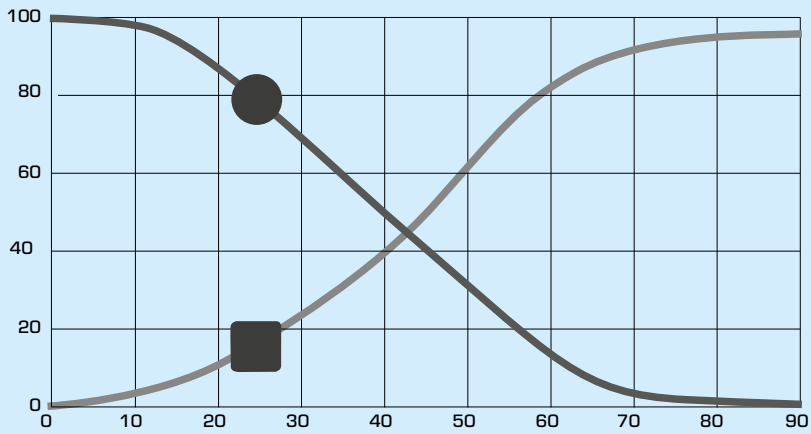
# SHUNTGRUPP

## BLANDNINGSFUNKTION, SERIE GRC200

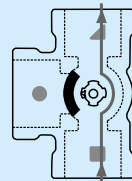
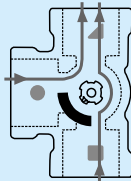
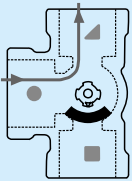
**TEKNISKA DATA**  Besök [esbe.eu](http://esbe.eu) för mer detaljerad information.

### KARAKTERISTIKDIAGRAM

Flöde [%]



Öppningsvinkel [°]



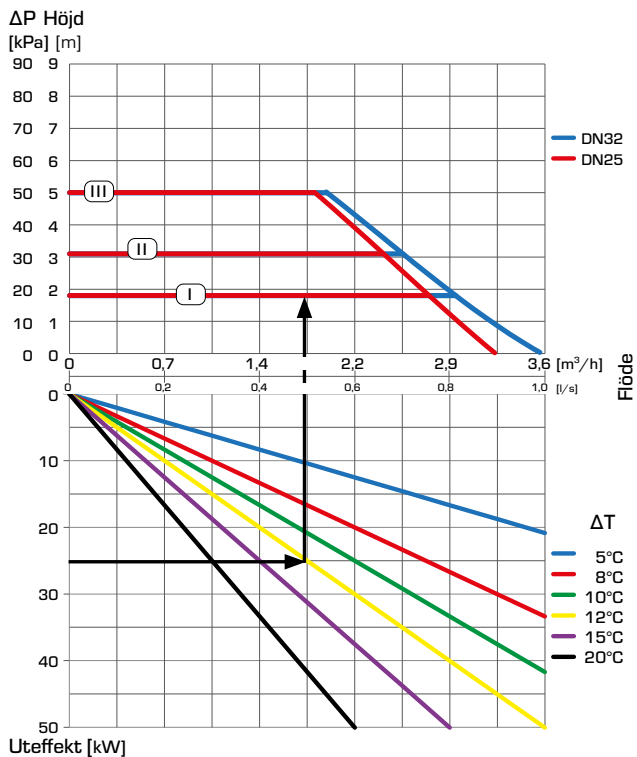
# SHUNTGRUPP BLANDNINGSFUNKTION, SERIE GRC200

## DIMENSIONERING, PUMPKAPACITETSDIAGRAM

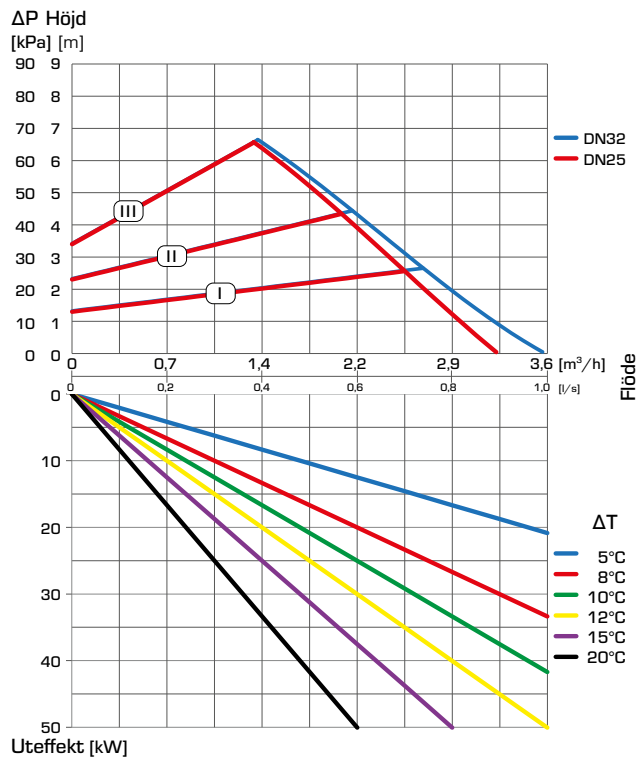
**Exempel:** Starta med värmekretsens uppvärmningsbehov (t.ex. 25 kW) och gå horisontellt åt höger i diagrammet till  $\Delta T = 12\text{ }^{\circ}\text{C}$  (differensen mellan

värmekretsens flödestemperatur och returtemperatur). Sedan går du uppåt till arbetspunkten och avläser pumpens tillgängliga tryck till vänster.

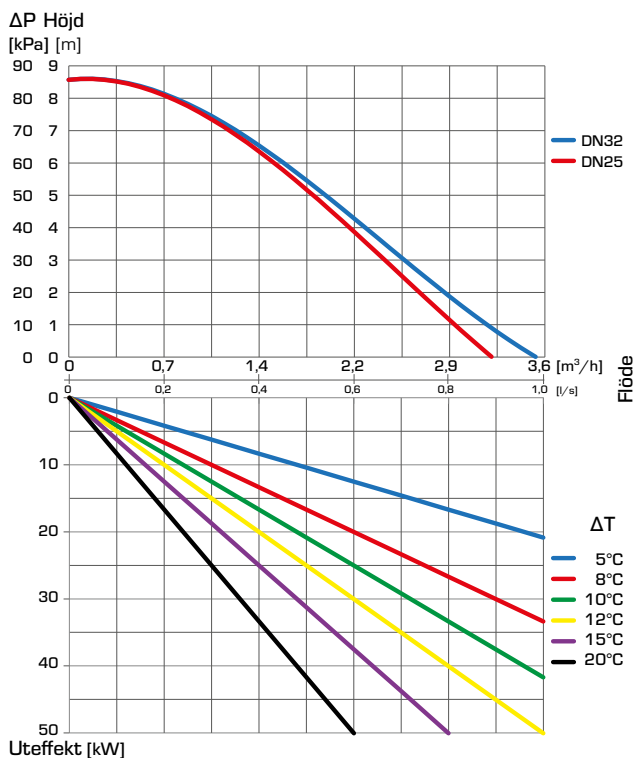
### SERIE GRC2x1 - Konstantt differenstryck, Wilo-pump



### SERIE GRC2x1 - Variabelt differenstryck, Wilo-pump



### SERIE GRC2x1 - PWM, Wilo-pump



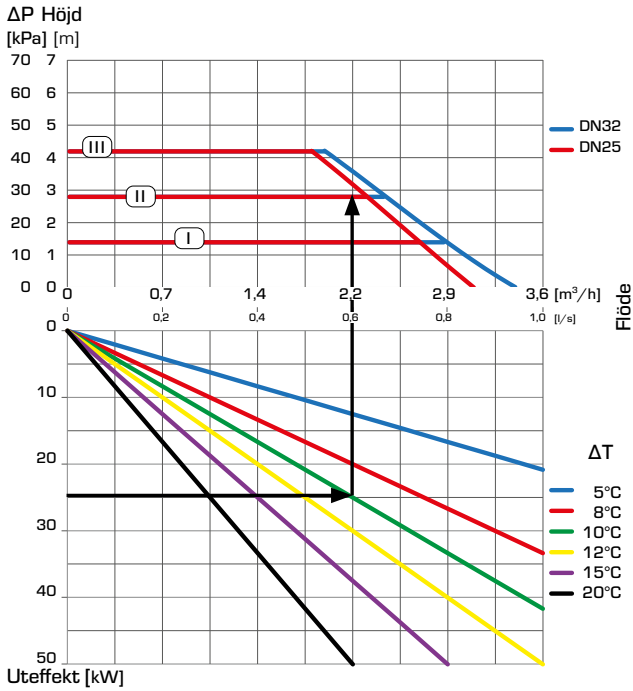
# SHUNTGRUPP BLANDNINGSFUNKTION, SERIE GRC200

## DIMENSIONERING, PUMPKAPACITETSDIAGRAM

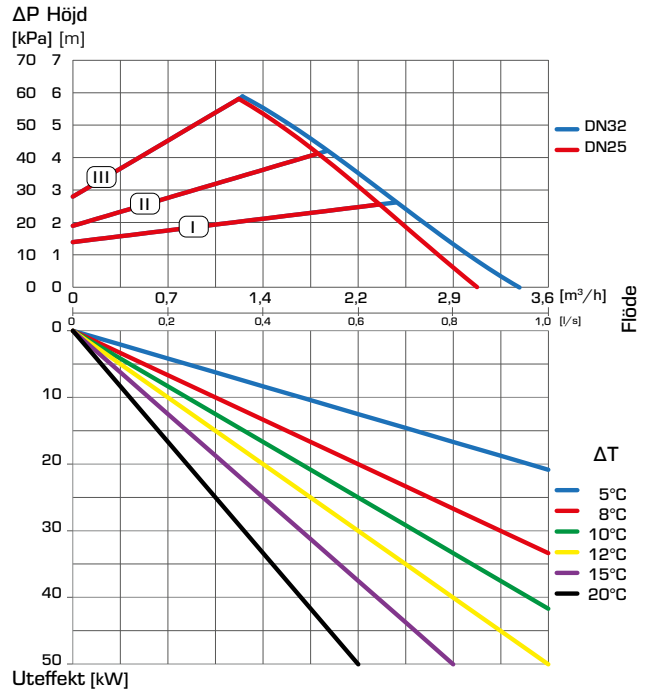
**Exempel:** Starta med värmekretsens uppvärmningsbehov (t.ex. 25 kW) och gå horisontellt åt höger i diagrammet till  $\Delta T = 10\text{ °C}$  (differensen mellan

värmekretsens flödestemperatur och returtemperatur). Sedan går du uppåt till arbetspunkten och avläser pumpens tillgängliga tryck till vänster.

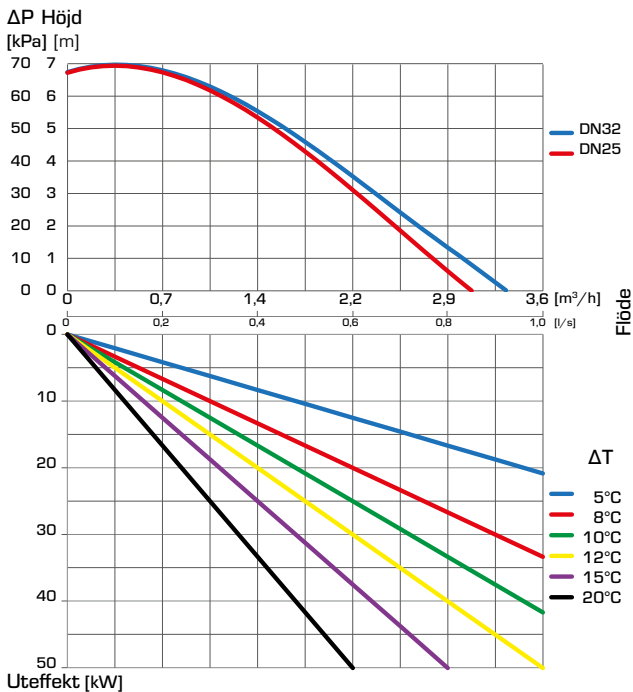
### SERIE GRC2x2 – Konstantt differenstryck, Grundfos-pump



### SERIE GRC2x2 – Variabelt differenstryck, Grundfos-pump



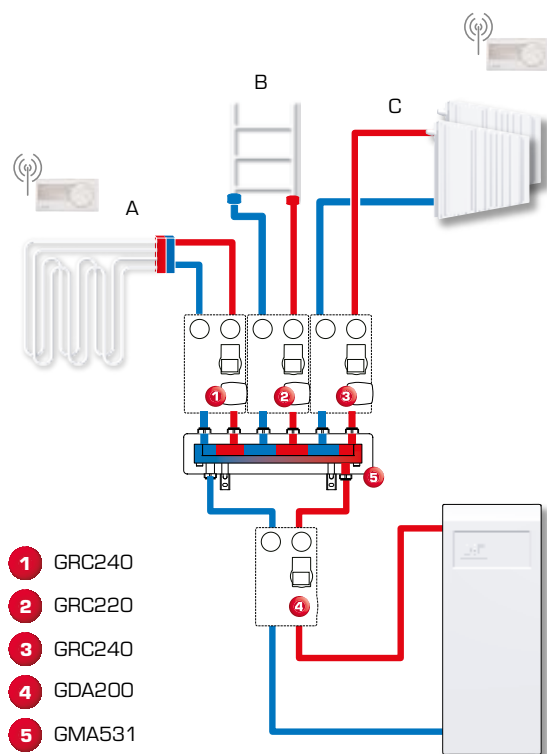
### SERIE GRC2x2 – PWM, Grundfos-pump



# SHUNTGRUPP

## BLANDNINGSFUNKTION, SERIE GRC200

### INSTALLATIONSEXEMPEL



#### Shuntgruppsserien GRC200 i ett värmesystem med en värmepump.

Värmekrets A och C är utrustade med GRC240 och värmekrets B är utrustad med GRC220.

GRC240-enheterna styr värmekretsarna enligt värmekurvan och inomhustemperaturen, samt styr pumpen enligt  $\Delta T$  med pump PÅ/AV-funktion.

GRC220-enheterna styr värmekretsen enligt värmekurvan och styr pumpen enligt  $\Delta T$  med pump PÅ/AV-funktion.

Fördelarna med att använda shuntgrupperna i GRC200-serien i den här tillämpningen är:

- Hög inomhustemperaturkomfort tack vare ESBE smarta programvara och självanpassande system
- Styrning av  $\Delta T$ , returtemperatur till värmepumpen för att maximera COP (Coefficient of Performance) och systemprestandan
- Styrning av PÅ/AV för pumpen för att spara energi om värme inte behövs.

Applikationerna ovan är endast exempel på hur produkten kan användas!

Innan produkten börjar användas i någon applikation måste de regionala och nationella bestämmelserna kontrolleras.