

UNITÀ DI CONTROLLO TERMOSTATICO

SOLAR KIT SERIE VMC300, VMC500

Il kit solare termico ESBE Serie VMC300/VMC500 offre una doppia funzione nell'applicazione sanitaria. Devia l'acqua in entrata se questa dovesse essere riscaldata ulteriormente e garantisce l'antiscottatura dell'acqua uscente, il tutto in un kit solare.

FUNZIONAMENTO

Il kit solare VMC300/VMC500 ESBE offre un utilizzo di energia ottimizzata, protezione antiscottatura e comfort in un modo compatto ed efficace. Utilizzando solo componenti termostatici (non elettrici) l'unità è completamente indipendente e consente un'installazione facilissima.

La serie VMC300 è prevista per i sistemi di riscaldamento con energia solare di piccole dimensioni mentre la serie VMC500 è prevista per i sistemi più grossi.

FUNZIONAMENTO

Se l'acqua in ingresso dal collettore solare non è sufficientemente calda, viene commutata a un'ulteriore fonte di calore, come ad esempio uno scaldabagno e una volta calda viene miscelata ad una temperatura idonea per le applicazioni domestiche di acqua calda. Se l'acqua in ingresso dal collettore solare è già sufficientemente calda, verrà miscelata direttamente per l'uso come acqua calda domestica, utilizzando efficacemente l'energia solare.

*) La funzione antiscottatura interrompe automaticamente l'erogazione dell'acqua calda in caso di guasto nel circuito dell'acqua fredda.



VMC300
Filetto maschio

Con adattatori,
filetto maschio



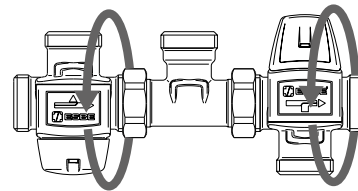
VMC500
Filetto maschio

Con adattatori,
filetto maschio

VALVOLA VMC300/VMC500 PROGETTATA PER

● Acqua potabile

● Riscaldamento solare



Tutte le parti possono essere ruotate di 360° per una massima flessibilità nei collegamenti.

DATI TECNICI

Pressione nominale: _____ PN 10

Flusso massimo dal collettore: VMC300: __ 0,7 l/s (42 l/min)

VMC500: __ 1,0 l/s (60 l/min)

Temperatura dell'acqua dal collettore _____ max 95°C, min 0°C

Temperatura dall'ulteriore sorgente di calore: _____ max. 95°C

Tolleranza temperatura: _____ ±1°C

Precisione Temp. Apertura/Deviazione: _____ 45°C ±2°C

_____ 50°C, 60°C ±3°C

Range di temperatura, miscelatore termostatico:

VMC300: _____ 35 - 60°C

VMC500: _____ 45°C

Stabilità della temperatura dell'acqua in uscita:

VMC300: _____ ±2°C*

VMC500: _____ ±4°C**

Collegamento: _____ Filetto maschio (G), ISO 228/1

_____ Filetto maschio (R), EN 10226-1

* Valida a una pressione dell'acqua calda/fredda invariata, portata minima 4 l/min. Differenza di temperatura minima fra l'ingresso di acqua calda e l'uscita di acqua miscelata 10°C.

** Valida a una pressione dell'acqua calda/fredda invariata, portata minima 9 l/min. Differenza di temperatura minima fra l'ingresso di acqua calda e l'uscita di acqua miscelata 10°C.

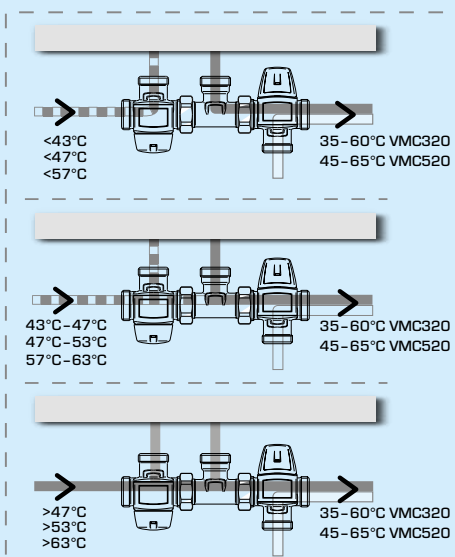
Materiale

Alloggiamento della valvola e altre parti metalliche a contatto con il fluido: _____ Ottone resistente alla dezincatura, DZR

PED 2014/68/EU, articolo 4.3

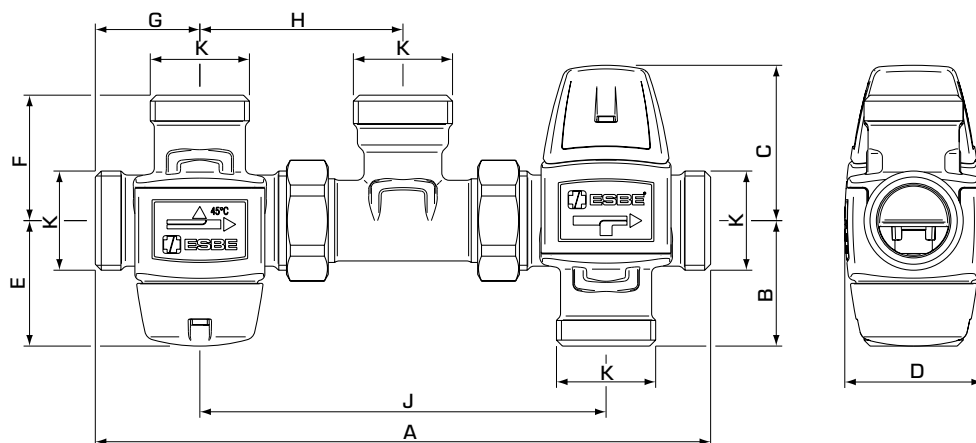
Attrezzatura a pressione in conformità alla Direttiva PED 2014/68/EU, articolo 4.3 (requisiti essenziali di progettazione). Ai sensi della Direttiva, l'attrezzatura non dovrebbe essere corredata di marchio CE.

DIREZIONE DEL FLUSSO



SOLAR KIT

SERIE VMC300, VMC500



SERIE VMC322, FILETTO MASCHIO

Codice	Riferimento	Temperatura di apertura	Kvs *	Collegamento K	Dimensioni									Nota	Peso [kg]
					A	B	C	D	E	F	G	H	J		
31521000	VMC322	45°C	1,5	G 1"	206	42	52	46	42	42	35	68	136		1,22
31521100		50°C													
31521200		60°C													

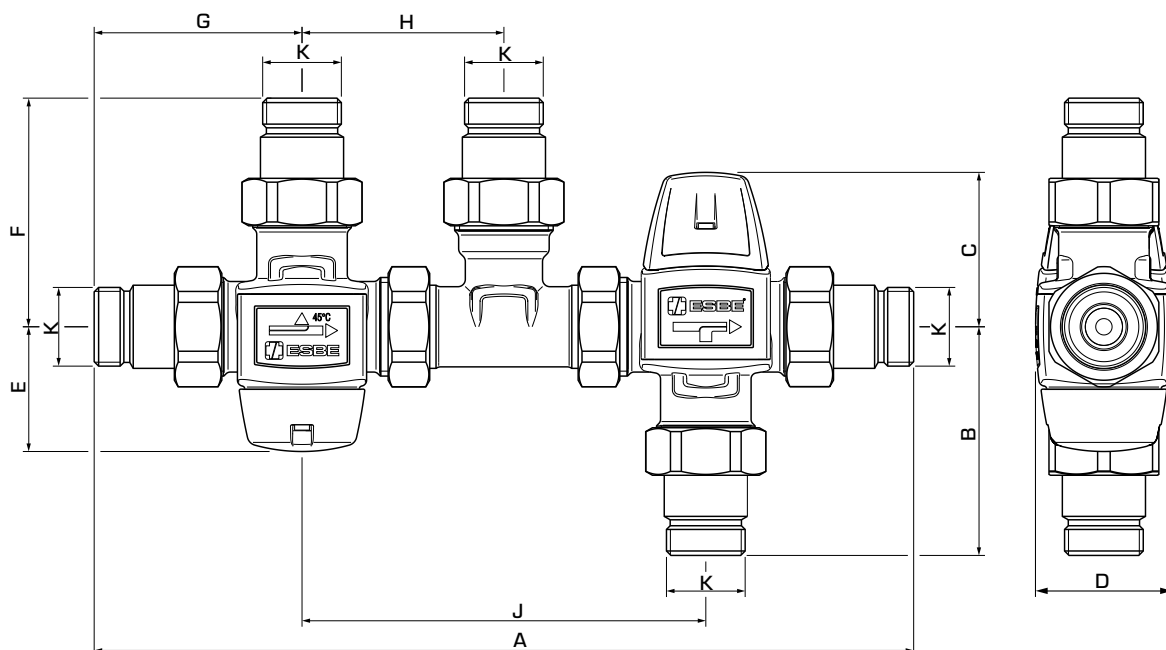
SERIE VMC522, FILETTO MASCHIO

Codice	Riferimento	Temperatura di apertura	Kvs *	Collegamento K	Dimensioni									Nota	Peso [kg]
					A	B	C	D	E	F	G	H	J		
31523000	VMC522	45°C	2,5	G 1"	220	62	60	56	42	42	35	68	143		1,50

* Valore Kvs in m³/h ad una perdita di carico di 1 bar.

SOLAR KIT

SERIE VMC300, VMC500



SERIE VMC322, CON ADATTATORI

Codice	Riferimento	Temperatura di apertura	Kvs *	Collegamento K	Dimensioni									Nota	Peso [kg]
					A	B	C	D	E	F	G	H	J		
31521300	VMC322	45°C	1,4	R 3/4"	276	77	52	46	42	77	70	68	136	1)	1,86
31521400		50°C													

* Valore Kvs in m³/h ad una perdita di carico di 1 bar. Nota 1) Sono incluse due valvole di ritegno per l'acqua calda e l'acqua fredda.

ESEMPI DI INSTALLAZIONE

