

# OSZTÓ SERIES GMA300

## MŰKÖDÉS

Az ESBE GMA300 osztók GxA300 ESBE keringtető egységekhez használhatók. Az osztók 90 mm-es szabványos kimeneti mérettel rendelkeznek, és EnEV2014 szerinti szigeteléssel vannak ellátva. Az osztókat fali konzollokkal szállítjuk.

## SZERVIZ ÉS KARBANTARTÁS

Az osztó normál körülmények között nem igényel semmiféle specifikus karbantartást.



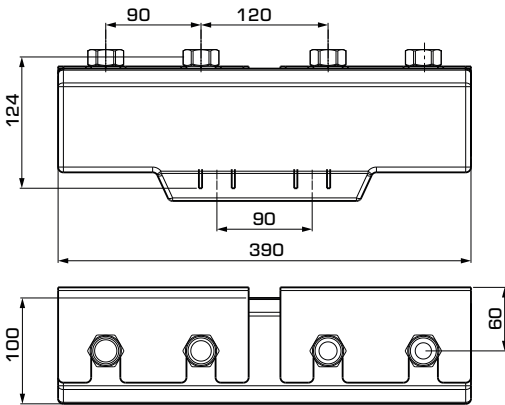
ESBE Series GMA321  
Osztó 2 egységhez, integrált hidraulikus váltó funkció nélkül.



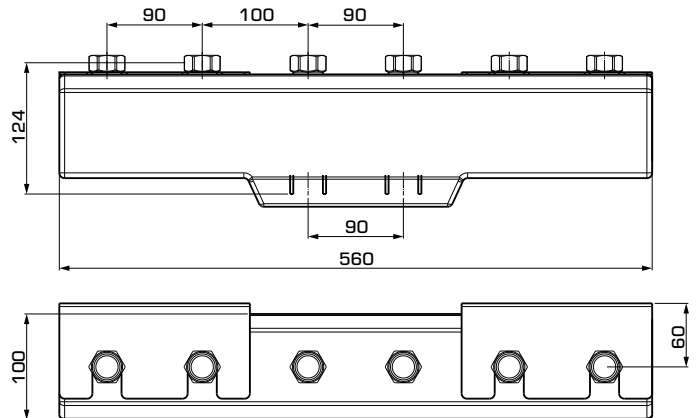
ESBE Series GMA331  
Osztó 3 egységhez, integrált hidraulikus váltó funkció nélkül.



## TERMÉKVÁLASZTÉK



GMA321



GMA331

## ESBE GMA300 osztó sorozat

Cikk sz.	Termékszám	Keringtető egységek száma	Csatlakozások		Hidraulikus elválasztóval	Tömeg [kg]	Megjegyzés
			Rendszerhez	Hőforrástól			
66000500	GMA321	2	RN 1"	G 1"	Nem	3,1	
66000600	GMA331	3					

\* RN = Hollandi

# OSZTÓ

## SERIES GMA300

### MŰSZAKI ADATOK



További részletes információért látogasson el az [esbe.eu](http://esbe.eu) webhelyre.

#### Műszaki adatok

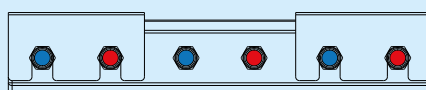
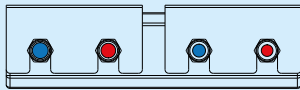
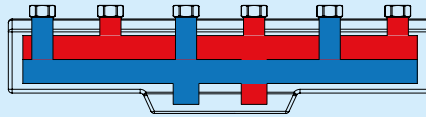
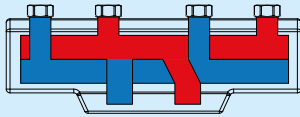
Nyomásosztály: \_\_\_\_\_ PN 4  
 Közeghőmérséklet: \_\_\_\_\_ max. +110 °C  
 \_\_\_\_\_ min. 0°C  
 Üzemi nyomás: \_\_\_\_\_ 0,4 MPa (4 bar)  
 Szabványos kimenet távolság: \_\_\_\_\_ 90 mm  
 Ramlási sebesség: \_\_\_\_\_ 3,0 m<sup>3</sup>/h  
 Eljesítmény: \_\_\_\_\_ 70 kW Δt 20K értéken

#### A vízzel érintkező anyag:

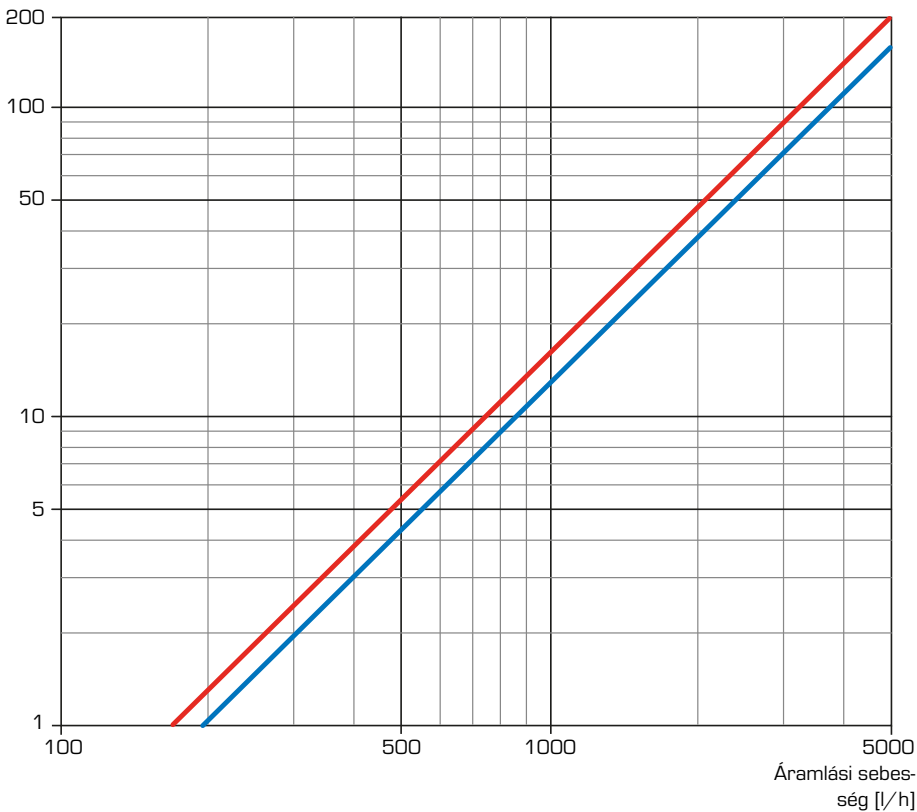
Összetevők: \_\_\_\_\_ Fekete bevonatú acél  
 S235Szigetelés: \_\_\_\_\_ EPP λ 0,036 W/mK  
 PED 2014/68/EU, 4.3. cikk / SI 2016, 1105. sz. (UK)

Visszatérő 

Előremenő 



Nyomáscsökkenés  
[mbar]



— Series GMA331  
 — Series GMA321