

GRUPPO DI CIRCOLAZIONE

FUNZIONE DI MISCELAZIONE, SERIE GRF100



GRF111

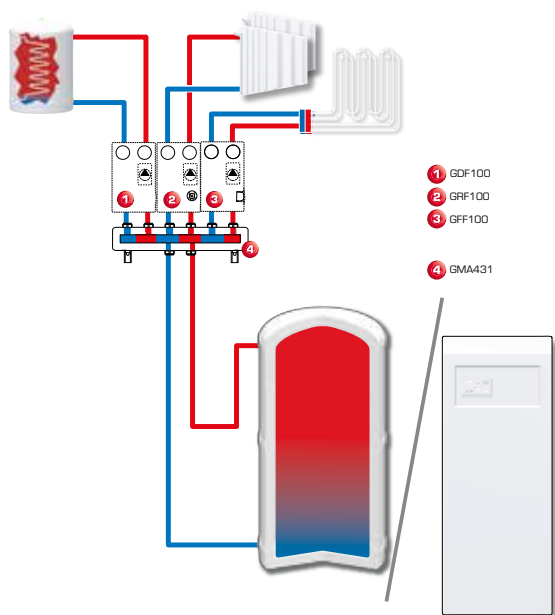
GRF121

DESCRIZIONE DEL PRODOTTO

La serie GRF100 di ESBE è costituita da gruppi di miscelazione progettati per gli impianti di riscaldamento che richiedono un controllo di portata e temperatura. È equipaggiata con due valvole di intercettazione con termometri, valvola di ritegno e coibentazione di classe elevata. GRF100 viene fornito con una valvola di miscelazione progressiva rotativa a 3 vie che riduce al minimo il rischio di sovradimensionamento e assicura le massime prestazioni di regolazione a prescindere dalla portata.

Il gruppo di circolazione ESBE GRF100 è predisposto per il funzionamento con pompe da 180 mm. La coibentazione regolabile ed intelligente assicura un isolamento ottimale di qualsiasi tipo di pompa. E' possibile scegliere il tipo di regolazione ideale selezionando uno degli attuatori o delle centraline della linea ESBE.

ESEMPI DI INSTALLAZIONE



VANTAGGI PRINCIPALI

- Controllo perfetto grazie alla caratteristica progressiva della valvola
- Predisposto per pompe da 180 mm di qualsiasi marca
- Possibilità di controllare l'impianto manualmente, tramite attuatore o anche centralina
- Coibentazione regolabile di classe elevata

ASSISTENZA E MANUTENZIONE

In condizioni normali il gruppo di miscelazione non richiede alcuna manutenzione specifica.

ACCESSORI CORRELATI

Vedere la scheda tecnica a parte per ulteriori informazioni dettagliate.

Collettore ESBE

Collettore per 1, 2, o 3 gruppi di circolazione. Senza funzione di separatore idraulico integrato.

Codice	
66001100	GMA411 - per 1 unità
66001600	GMA521 - per 2 unità
66001700	GMA531 - per 3 unità

Collettore per 2, 3, 4 o 5 gruppi di circolazione. Con funzione di separatore idraulico integrato.

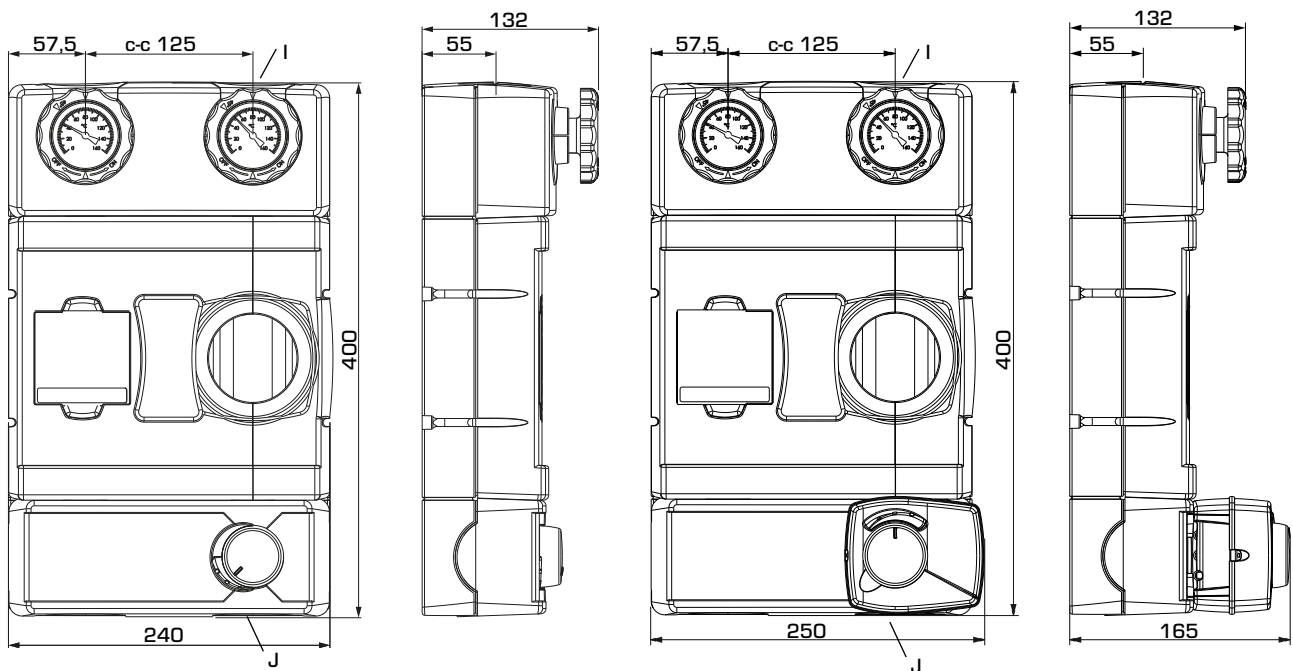
Codice	
66001200	GMA421 - per 2 unità
66001300	GMA431 - per 3 unità
66001400	GMA441 - per 4 unità
66001500	GMA451 - per 5 unità

GRUPPI PER IMPIANTI ESBE

GRUPPO DI CIRCOLAZIONE

FUNZIONE DI MISCELAZIONE, SERIE GRF100

ASSORTIMENTO PRODOTTI



GRF111

GRF121

SERIE GRF100

Codice	Riferimento	DN	Raccordi		Peso [kg]	Nota
			I	J		
61240100	GRF111	25	G 1"	G 1½"	3,8	
61241100	GRF121	25	G 1"	G 1½"	4,2	230 V, segnale di controllo a 3 punti

GRUPPO DI CIRCOLAZIONE

FUNZIONE DI MISCELAZIONE, SERIE GRF100

DATI TECNICI

i Visitare il sito esbe.eu per ulteriori informazioni dettagliate.



Il gruppo di circolazione, in generale:

Pressione nominale: _____ PN 6
 Temperatura del fluido: _____ max +110 °C
 _____ min 0 °C
 Temperatura ambiente, GRF121: _____ max. +50 °C / min. 0 °C
 GRF111: _____ max. °C / min. °C
 (in base all'equipaggiamento elettronico)
 Pressione di esercizio: _____ 0,6 MPa (6 bar)
 Raccordi, _____ Filetto femmina (G), ISO 228/1
 _____ Filetto maschio (G), ISO 228/1
 Isolamento: _____ EPP λ 0,036 W/mK
 Fluido: Acqua di riscaldamento (in conformità alla norma VDI2035)
 _____ Miscela acqua / glicole, max 50%
 (sopra il 20% di miscela, è necessario controllare i dati di pompaggio)

Materiale, a contatto con l'acqua:

Componenti in: _____ Ottone, acciaio
 Materiale sigillante in: _____ PTFE, fibra di aramide, EPDM

Conformità e certificati:

CE LVD 2014/35/EU EMC 2014/30/EU RoHS3 2015/863/EU PED 2014/68/EU, articolo 4.3
 EnEV2014 

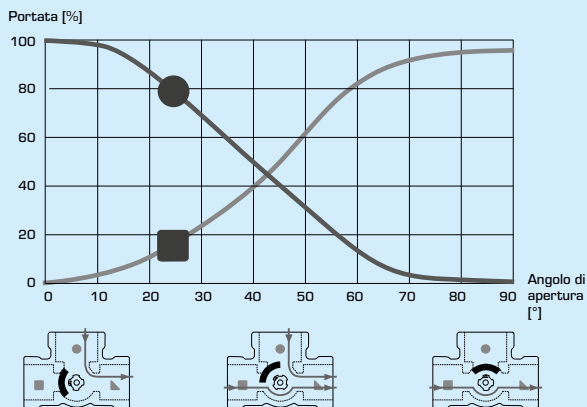
Miscelatore integrato:

Perdita di carico differenziale max: _____ 100 kPa (1 bar)
 Pressione di chiusura: _____ 200 kPa (2 bar)
 Trafilamento in % della portata*: _____ < 0,05%
 * Pressione differenziale 100 kPa (1 bar)

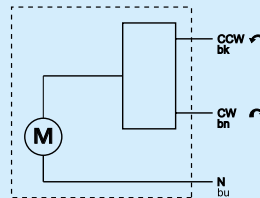
Attuatore integrato, GRF121:

Tipo di attuatore: _____ ARA661
 Segnale di controllo: _____ 3 punti
 Alimentazione: _____ 230 ± 10% V CA, 50 Hz
 Consumo di corrente: _____ 5 VA
 Tempo di rotazione 90°: _____ 120s
 Classe involucro: _____ IP41
 Classe di protezione: _____ II

CARATTERISTICHE DELLA VALVOLA



CABLAGGIO DELL'ATTUATORE*



* A monte dell'attuatore deve essere installato un interruttore multipolare nell'impianto fisso.

CARATTERISTICHE

