

# TERMOSTATICKÉ SMĚŠOVACÍ VENTILY ZÁKLADNÍ ŘADA VTA320, VTA520

Termostatické směšovací ventily ESBE řady VTA320/VTA520 nabízejí vysokou průtočnost a dobrou funkčnost pro univerzální aplikace, například teplou užitkovou vodu s HWC (oběhem teplé vody) a menší okruhy podlahového vytápění.

## OVLÁDÁNÍ

Řada VTA320/VTA520 představuje první volbu pro systémy teplé užitkové vody, které vyžadují vnitřní ochranu před opářeními\* a mají na vodovodních kohoutcích nainstalována další zařízení na regulaci teploty. Tyto řady ventilů jsou vhodné také pro instalace teplé užitkové vody vybavené HWC (oběhem teplé vody).

Řada VTA320/VTA520 jsou vhodné pro aplikace s podlahovým vytápěním, pokud je věnována zvláštní pozornost požadavkům na rozsah teplot a průtok.

## FUNKCE

Asymetrické uspořádání průtoku. Ochrana proti opáření\*.

## VARIANTY

Sortiment obsahuje široký výběr ventilů dodávaných s redukčními sadami, z nichž každá obsahuje tři redukční tvarovky a dva zpětné ventily, což usnadňuje instalaci a údržbu.

Dodávají se s vrchním krytem, není-li uvedeno jinak.

\*) Ochrana proti opáření znamená, že v případě závady na okruhu studené vody se automaticky vypne dodávka teplé vody.

## MÉDIA

Tyto ventily mohou pracovat s následujícími typy médií:

- Sladká voda/pitná voda
- Uzavřené systémy
- Voda s nemrznoucí přísadou (≤ 50% směs glykolu)



VTA320  
Vnitřní závit



Vnější závit



Svěrné kroužky



VTA520  
Vnější závit



S adaptéry,  
vnější závit



S adaptéry,  
svěrné kroužky

## URČENÍ VENTILŮ

Řada	Rozsah teplot					Aplikace
	20 - 43°C	30 - 70°C	35 - 60°C	45 - 65°C	50 - 75°C	
VTA320	●	●	●			Pitná voda, potrubí
VTA520	●			●	●	
VTA320						Pitná voda, místo odběru
VTA520						
VTA320						Vytápění slunečními kolektory
VTA520						
VTA320						Chlazení
VTA520						
VTA320	○					Podlahové vytápění
VTA520	○					
VTA320		○	○			Radiátorové vytápění
VTA520				○	○	

● doporučeno ○ sekundární alternativa

## TECHNICKÉ ÚDAJE

Tlaková třída: \_\_\_\_\_ PN 10  
 Pracovní tlak: \_\_\_\_\_ 1.0 MPa (10 bar)  
 Rozdílový tlak: \_\_\_\_\_ Směšování, max. 0.3 MPa (3 bar)  
 Teplota média: VTA320, VTA520 \_\_\_\_\_ max. 95 °C  
 VTA520 \_\_\_\_\_ dočasná max. 100 °C  
 Teplotní stabilita: VTA320 \_\_\_\_\_ ± 2 °C\*  
 VTA520 \_\_\_\_\_ ± 4 °C\*\*  
 Přípojka: \_\_\_\_\_ Vnitřní závit (Rp), EN 10226-1  
 \_\_\_\_\_ Vnější závit (G), ISO 228/1  
 \_\_\_\_\_ Vnější závit (R), EN 10226-1  
 \_\_\_\_\_ Svěrné kroužky (CPF), EN 1254-2

\* Platí při nezměněném tlaku teplé/studené vody a minimálním průtoku 4 l/min. Minimální rozdíl teplot mezi přívodem teplé vody a výstupem smíchané vody 10 °C.

\*\* Platí při nezměněném tlaku teplé/studené vody a minimálním průtoku 9 l/min. Minimální rozdíl teplot mezi přívodem teplé vody a výstupem smíchané vody 10 °C.

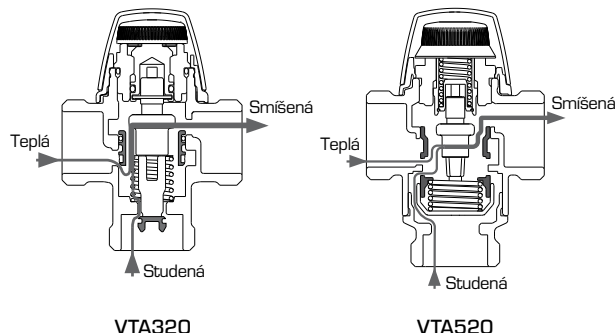
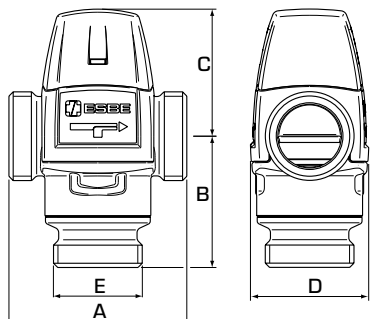
### Materiál

Skrň ventilu a ostatní kovové součásti v kontaktu s médiem:  
 \_\_\_\_\_ Mosaz odolávající dezinfekci, DZR

PED 2014/68/EU, článek 4.3

Tlakové zařízení vyhovuje směrnici 2014/68/EU o tlakových zařízeních, článku 4.3 (správné konstrukční postupy). Podle této směrnice nebude zařízení označeno žádným symbolem CE.

# TERMOSTATICKÉ SMĚŠOVACÍ VENTILY ZÁKLADNÍ ŘADA VTA320, VTA520



## ➔ ŘADA VTA321, VNITŘNÍ ZÁVIT

Obj. číslo	Označení	Rozsah teplot	Kvs *	Přípojka E	Rozměr				Poznámka	Hmotnost [kg]
					A	B	C	D		
31100300	VTA321	20 - 43°C	1,5	Rp 1/2"	70	42	52	46		0,45
31100700			1,6	Rp 3/4"						0,48
31100400	VTA321	35 - 60°C	1,5	Rp 1/2"	70	42	52	46		0,45
31100800			1,6	Rp 3/4"						0,48

## ➔ ŘADA VTA322/VTA522, VNĚJŠÍ ZÁVIT

Obj. číslo	Označení	Rozsah teplot	Kvs *	Přípojka E	Rozměr				Poznámka	Hmotnost [kg]
					A	B	C	D		
31102800	VTA322	20 - 43°C	1,2	G 1/2"	70	42	52	46		0,41
31100500			1,5	G 3/4"						0,45
31100900			1,6	G 1"						0,48
31620100	VTA522		3,2	G 1"	84	62	60	56		0,86
31620400			3,5	G 1 1/4"						0,95
31103200	VTA322	30 - 70°C	1,6	G 1"	70	42	52	46		0,53
31102900	VTA322	35 - 60°C	1,2	G 1/2"	70	42	52	46		0,41
31100600			1,5	G 3/4"						0,45
31101000			1,6	G 1"						0,48
31104700	VTA322	45 - 65°C	1,6	G 1"	70	42	52	46		0,55
31620200	VTA522		3,2	G 1"	84	62	60	56	0,86	
31620500			3,5	G 1 1/4"					0,95	
31620300	VTA522	50 - 75°C	3,2	G 1"	84	62	60	56		0,86
31620600			3,5	G 1 1/4"						0,95

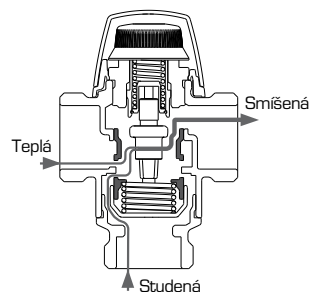
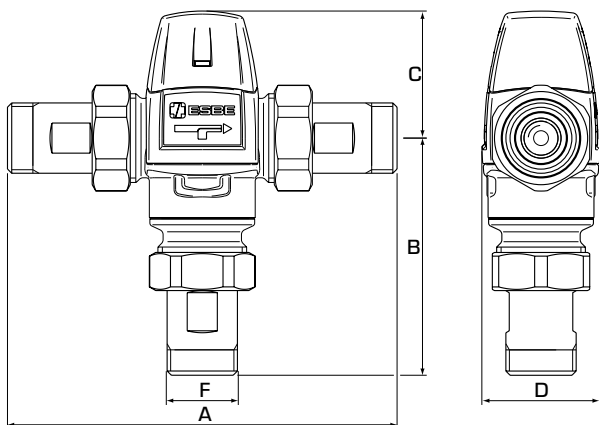
## ➔ ŘADA VTA323, SVĚRNÉ KROUŽKY

Obj. číslo	Označení	Rozsah teplot	Kvs *	Přípojka E	Rozměr				Poznámka	Hmotnost [kg]
					A	B	C	D		
31102600	VTA323	20 - 43°C	1,2	CPF 15 mm	86	50	52	46	1)	0,49
31100100			1,5	CPF 22 mm						0,57
31102700	VTA323	35 - 60°C	1,2	CPF 15 mm	86	50	52	46	1)	0,49
31103900			1,5	CPF 18 mm						0,66
31100200			1,5	CPF 22 mm						0,57

\* Hodnota Kvs v m<sup>3</sup>/h při poklesu tlaku o 1 bar. CPF = svěrné kroužky  
Poznámka 1) Součástí dodávky je zpětný ventil pro studenou vodu.

TERMOSTATICKY ŘÍZENÉ VENTILY

# TERMOSTATICKÉ SMĚŠOVACÍ VENTILY ZÁKLADNÍ ŘADA VTA320, VTA520



VTA520

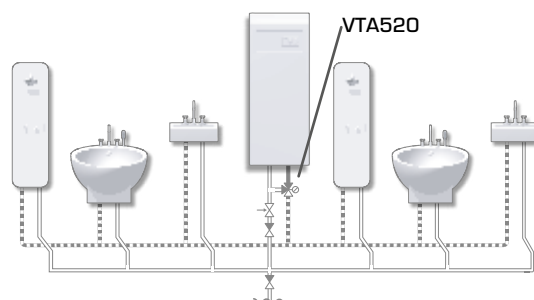
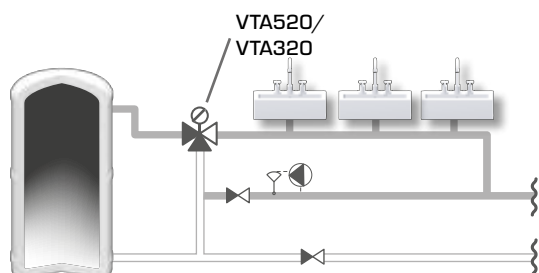
## → ŘADA VTA522/VTA523, S ADAPTÉRY

Obj. číslo	Označení	Rozsah teplot	Kvs *	Přípojka F	Rozměr				Poznámka	Hmotnost [kg]
					A	B	C	D		
31620700	VTA522	20 - 43°C	3,0	R ¾"	154	97	60	56	2)	1,22
31621000	VTA522		3,4	R 1"	164	102				1,59
31621600	VTA523		3,4	CPF 28mm	204	122				1,90
31620800	VTA522	45 - 65°C	3,0	R ¾"	154	97	60	56	2)	1,22
31621400	VTA523		3,0	CPF 22mm	180	110				1,42
31621100	VTA522		3,4	R 1"	164	102				1,59
31621700	VTA523	3,4	CPF 28mm	204	122	1,90				
31620900	VTA522	50 - 75°C	3,0	R ¾"	154	97	60	56	2)	1,22
31621200	VTA522		3,4	R 1"	164	102				1,59

\* Hodnota Kvs v m<sup>3</sup>/h při poklesu tlaku o 1 bar. CPF = svěrné kroužky  
Poznámka 2) Součástí dodávky jsou dva zpětné ventily pro teplou i studenou vodu

## PŘÍKLADY INSTALACE

Další informace a příklad zapojení najdete v oddílu katalogu „Jak zvolit správnou instalaci/polohu“.



# TERMOSTATICKÉ SMĚŠOVACÍ VENTILY

## ZÁKLADNÍ ŘADA VTA320, VTA520

### GRAF VÝKONU

