

COLECTOR SERIE GMA300

FUNCIONAMIENTO

Los colectores de la serie GMA300 de ESBE están pensados específicamente para las unidades de circulación serie GxA300 de ESBE. Los colectores tienen una dimensión de salida estándar de 90 mm y están equipados con aislamiento térmico conforme a la EnEV2014. Los colectores se suministran con soportes para la pared.

SERVICIO Y MANTENIMIENTO

El colector no necesita ningún mantenimiento específico en condiciones normales.



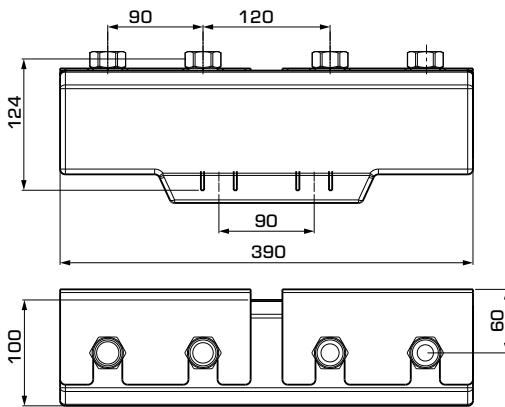
ESBE serie GMA321
Colector para 2 unidades, sin función de separador hidráulico integrada.



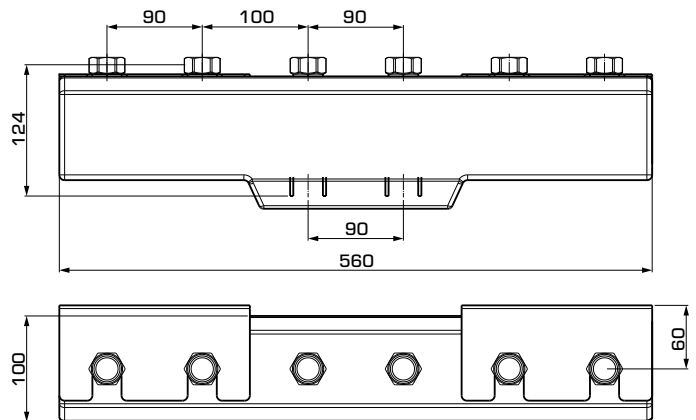
ESBE serie GMA331
Colector para 3 unidades, sin función de separador hidráulico integrada.



GAMA DE PRODUCTOS



GMA321



GMA331

Colector ESBE serie GMA300

N.º de pieza	Referencia	N.º de unidades de circulación	Conexiones		Con separador hidráulico	Peso [kg]	Nota
			Hacia el sistema	De la fuente de calor			
66000500	GMA321	2	RN 1"	G 1"	No	3,1	
66000600	GMA331	3				4,5	

* RN = tuerca giratoria

COLECTOR SERIE GMA300

DATOS TÉCNICOS, COLECTOR



Visite esbe.eu para obtener información más detallada.

Datos técnicos:

Clase de presión: _____ PN 4
 Temperatura del medio: _____ máx. +110 °C
 _____ mín. 0 °C
 Presión de funcionamiento: _____ 0,4 MPa (4 bares)
 Separación de salida estándar: _____ 90 mm

Velocidad del caudal: _____ 3,0 m³/h
 Salida: _____ 70 kW a Δt 20 K

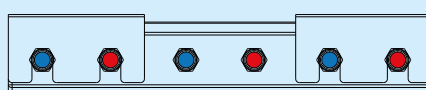
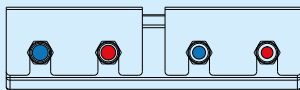
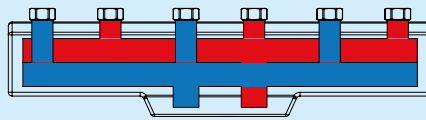
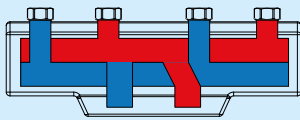
Material, en contacto con agua:

Componentes de: _____ Acero con revestimiento negro S235
 Aislamiento: _____ EPP λ 0,036 W/mK

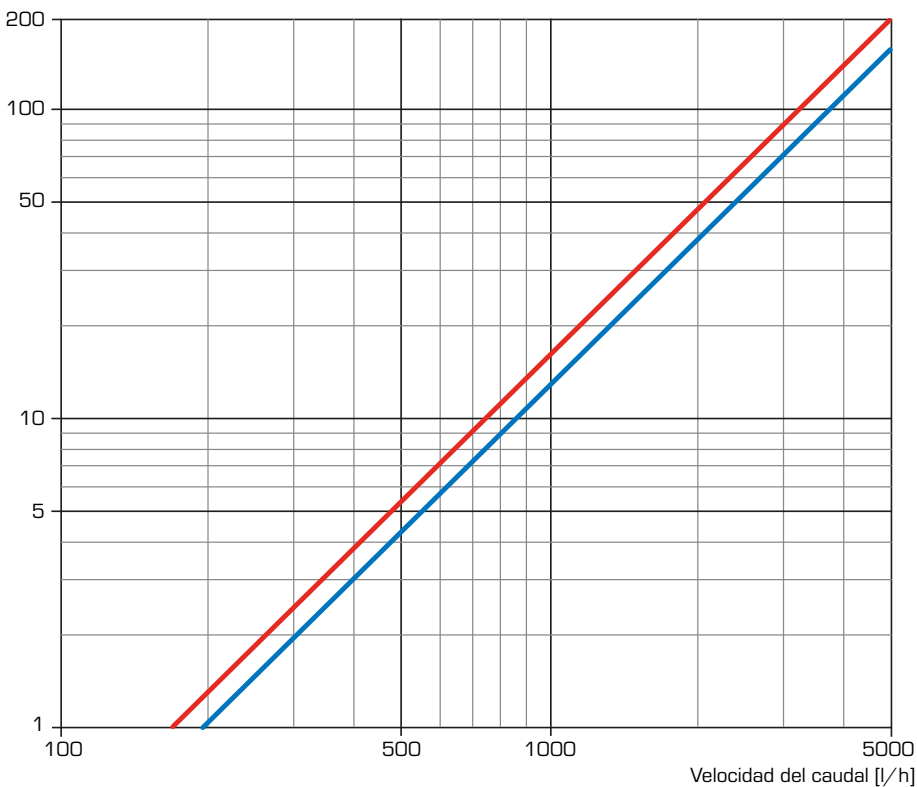


Retorno

Entrada



Pérdida de presión
[mbar]



— Serie GMA331
 — Serie GMA321