

VRIDANDE STYRDON

STÄLLDON SERIE 90 3-PUNKT

ESBE ställdon serie 90 för ESBE shuntventiler DN 15–100.
Denna serie är försedd med ställbart arbetsområde 30°–180°
eller till och med 270°, beroende på version, vilket gör serien
mycket flexibel.

ANVÄNDNING

ESBE serie 90 är ett kompakt ställdon avsett för manövrering
av ventiler. Ställdonet är reversibelt och försett med steglöst
ställbara ändlägen från 30° till 180° arbetsområden. Ställdonet
är försett med en frikoppling för manuell betjäning och har en
indikering på framsidan som visar ventilens position.

Ställdon med 3-punkts styrsignal finns för 24 V AC,
50/60 Hz, eller 230 V AC, 50 Hz och med olika gångtider
enligt tabellen.



3-punkt

LÄMPLIGA SHUNTVENTILER

- Serie VRG100*
- Serie VRG200*
- Serie VRG300*
- Serie VRH100*
- Serie VRB100*
- Serie VBF100, DN20-65*
- Serie MG
- Serie G
- Serie F
- Serie BIV
- Serie T, TM
- Serie H och HG

*Separat montagesats enligt
nedan krävs

MONTERINGSSATSER

Erforderlig montagesats för enkel montering på ESBE-ventiler
finns i tre olika utföranden. Montagesats för ESBE ventilserie
MG, G, F, BIV, H och HG levereras med varje regulator.
Montagesatser för ESBE ventilserie VRG, VRH, VRB och
VBF kan beställas separat.

Art.nr.

16051300 (= medlevererad)

_____ ESBE ventiler serie MG, G, F, BIV, T, TM, H, HG

16053300 _____ ESBE ventiler serie VRG, VRH, VRB

13905100 _____ ESBE ventiler serie VBF100

Montagesatser för andra ventilfabrikat och för shuntventiler
inbyggda i pannor finns tillgängliga enligt nedan:

Art.nr.

16053600 _____ BRV, Meibes, Oventrop**, Watts

16053900 _____ Honeywell Centra ZR, DR, DRG, DRU (DN15–50)

16051700 _____ Honeywell Centra Kompakt DRK/ZRK

16051300 _____ Sauter MH32...H42...

16052600 _____ Schneider Electric/TAC-TRV

16052500 _____ Siemens VBG31, VBI31, VBF21, VCI31***

16051400 _____ TA-VTR, TA-STM

16051500 _____ Viessmann (DN20–25)

TILLBEHÖR

Art.nr.

98100690 _____ Separat mikrobrytare,
se tabell på nästa sida märkt **

TEKNISKA DATA

Omgivningstemperatur: _____ max. +55°C

_____ min. -15°C

Nätspänning: _____ 24 ± 10% V AC, 50 Hz

_____ 230 ± 10% V AC, 50 Hz

Effektförbrukning: 24 V AC _____ 2 VA

230 V AC _____ 5 VA

Kapslingsklass: _____ IP 54

Skyddsklass: _____ II

Vridmoment: _____ Se tabell

Klassificering extrabrytare: _____ 6(3) A 250 V AC

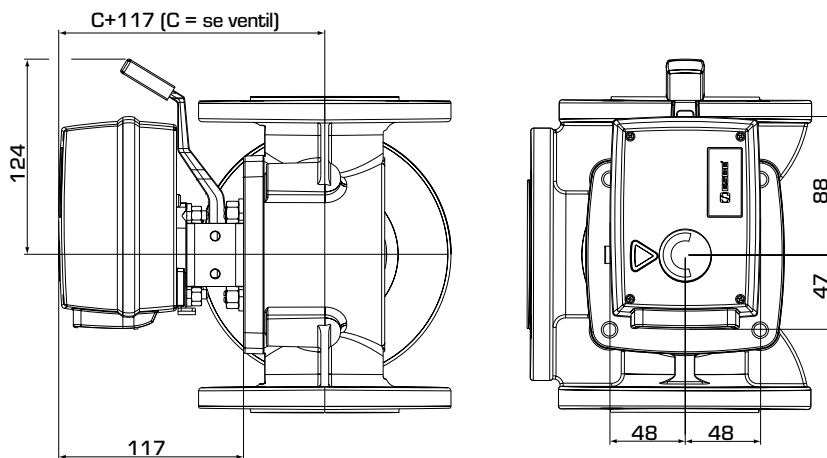
Vikt: _____ 0,8 kg

CE LVD 2014/35/EU
EMC 2014/30/EU
RoHS 2011/65/EU



Elkoppling – se Bruksanvisning

Not.: ** För Oventrop shuntventil t.o.m. ~2015 (äldre design av ventilhus). *** ≤ DN50



Byggmått för ställdon serie 90

SERIE 90, 3-PUNKT 24 V AC

Art.nr.	Typ	Spänning [V AC]	Gångtid 90° [s]	Vridmoment [Nm]	Styrsignal *	Anmärkning	RSK-nr.
12050200	91	24	15	5	3-punkt SPDT	Separat mikrobrytare som tillbehör**	539 61 39
12050600	92	24	60	15	3-punkt SPDT	Separat mikrobrytare som tillbehör**	539 61 40
12051100	92M					Med förmonterad extra brytare	537 24 55
12050700	92-2	24	120	15	3-punkt SPDT	Separat mikrobrytare som tillbehör**	537 24 35
12051300	93	24	240	15	3-punkt SPDT	Separat mikrobrytare som tillbehör**	539 61 42

SERIE 90, 3-PUNKT 230 V AC

Art.nr.	Typ	Spänning [V AC]	Gångtid 90° [s]	Vridmoment [Nm]	Styrsignal *	Anmärkning	RSK-nr.
12051700	94	230	15	5	3-punkt SPDT	Separat mikrobrytare som tillbehör**	539 61 43
12051800	94M					Med förmonterad extra brytare	537 24 57
12051900	95	230	60	15	3-punkt SPDT	Separat mikrobrytare som tillbehör**	539 61 44
12052200	95M					Med förmonterad extra brytare	537 24 59
12052000	95-2	230	120	15	3-punkt SPDT	Separat mikrobrytare som tillbehör**	537 24 36
12052100	95-2M					Med förmonterad extra brytare	537 24 58
12052300	96	230	240	15	3-punkt SPDT	Separat mikrobrytare som tillbehör**	539 61 45
12052400	96M					Med förmonterad extra brytare	537 24 60

* 3-punkt SPDT = "Single Pole Double Throw"