

CONTRÔLEURS

CONTRÔLEUR SÉRIE CRC120

La série CRC120 ESBE est un système de régulation fonctionnant sur la température extérieure. Elle est recommandée pour les vannes de DN 65 à 100 et est particulièrement adaptée aux vannes 3 voies ESBE de la série F.

UTILISATION

La série CRC120 ESBE est conçue pour apporter un haut niveau de confort grâce à la possibilité de programmer une loi d'eau parfaite tout en réalisant des économies d'énergie. Ce contrôleur est constitué de trois organes :

- un contrôleur avec écran inclus pour un montage aisé contre un mur, etc... idéal pour des applications où la vanne et le servomoteur sont installés dans un emplacement difficile d'accès.
- un servomoteur qui doit être installé sur la vanne de mélange contrôlant l'apport de chaleur.
- une sonde extérieure qui doit être installée sur la façade nord du bâtiment.

La régulation s'effectue grâce aux mesures prises par la sonde extérieure et grâce au réglage de la loi d'eau. Un offset / décalage de pente de la loi d'eau peut être activé par un signal externe, pour les réglages de nuit par exemple. Pour les applications dans des bâtiments bien isolés et des systèmes de chauffage rapides, comme un circuit de radiateur, il est possible de jouer sur l'inertie du système pour retarder l'impact d'un changement de température extérieure.

MONTAGE

Alimenté au moyen d'un adaptateur 230 V AC (complet avec le transformateur, le câble et la prise de courant murale).

Sonde de départ avec câble de 1,5 m inclus (câble plus long disponible dans les accessoires). La sonde doit être soigneusement isolée de la température ambiante.

Sonde extérieure avec câble de 20 m. La sonde doit être installée sur la façade nord du bâtiment, en dessous de l'avant-toit afin de protéger la sonde de la lumière directe du soleil et de la pluie.

Le servomoteur est recommandé pour le montage sur les vannes ESBE de la série F ≤ DN100.

ÉQUIPEMENTS EN OPTION

Art. N°

17053100 _____ CRA911 Sonde de départ, câble de 5 m
98100690 _____ Contact auxiliaire Série 90



CRC121/CRC125
230 V AC

VANNES DE MÉLANGE ADAPTÉES

- Série F

KITS DE MONTAGE

Les kits pour un montage simple sur les vannes de mélange rotatives ESBE existent en deux versions différentes. Le kit d'adaptation conçu pour les vannes de mélange ESBE des séries MG, G, F, BIV, H et HG est fourni avec chaque contrôleur. Les kits d'adaptation pour les vannes de mélange ESBE des séries VRG, VRH, VRB et VBF peuvent être commandés séparément. Article N°

16051300 (= fourni avec contrôleur)
vannes ESBE des séries MG, G, F, BIV, T, TM, H et HG
16053300 _____ vannes ESBE des séries VRG, VRH et VRB

Des kits d'adaptation pour des vannes d'autres marques sont également disponibles :

Article N°

16053600 _____ BRV, Meibes, Oventrop**, Watts
16053900 _____ Honeywell Centra ZR, DR, DRG, DRU (DN15-50)
16051700 _____ Honeywell Centra Kompakt DRK/ZRK
16051300 _____ Sauter MH32...H42...
16052600 _____ Schneider Electric/TAC-TRV
16052500 _____ Siemens VBG31, VBI31, VBF21, VCI31***
16051400 _____ TA-VTR, TA-STM
16051500 _____ Viessmann (DN20-25)

CARACTÉRISTIQUES TECHNIQUES

Température ambiante : _____ maxi +55°C
_____ mini -5°C
Sondes : _____ Sonde de température type NTC
Plage de température,
Sonde de départ : _____ +5 à +95°C
Sonde extérieure : _____ -50 à +70°C
Indice de protection - Servomoteur : _____ IP54
- Boîtier de contrôle : _____ IP54
Classe de protection : _____ II
Alimentation électrique : _____ 230 ± 10% V AC, 50 Hz
Consommation électrique - 230 V AC : _____ 10 VA
Couple : _____ 15 Nm
Temps de course le plus rapide : _____ 120s
Classe des contrôles de température ErP : _____ III
Contribution à l'efficacité énergétique : _____ 1,5%

CE LVD 2014/35/EU
EMC 2014/30/EU
RoHS 2011/65/EU

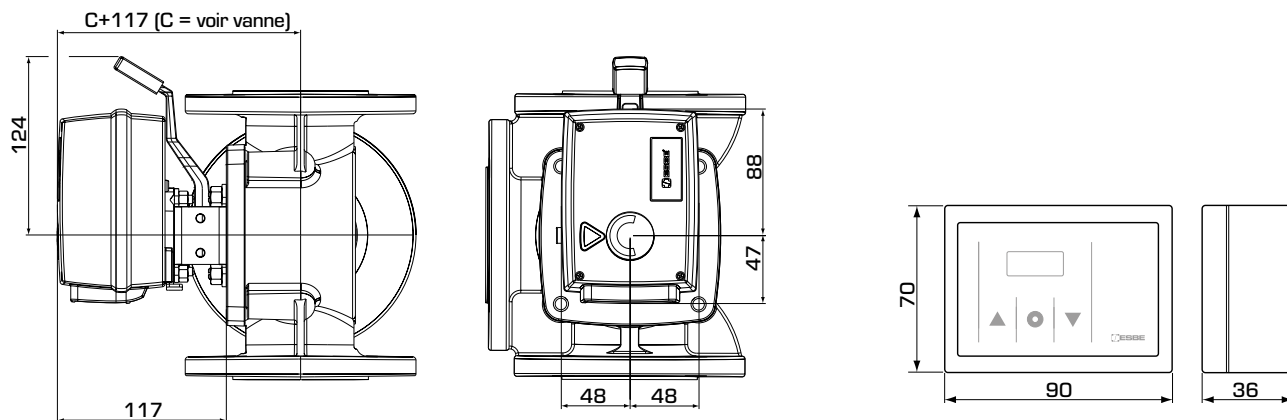


Branchements - Se reporter aux instructions pour l'installation

N.B.: ** Pour les vannes de mélange Oventrop jusqu'en ~2015 (ancien design). *** ≤ DN50

CONTRÔLEURS

CONTRÔLEUR SÉRIE CRC120



Dimensions d'installation pour les contrôleurs de la série CRC120

Dimensions d'installation pour le boîtier de contrôle

SÉRIE CRC120

Art. N°	Référence	Tension (V AC)	Couple [Nm]	Poids [kg]	N.B.	Remplace
12842100	CRC121	230	15	1,8	Transformateur avec prise UK	
12842500	CRC125			1,8		

EXEMPLE D'INSTALLATION

