

TERMOSTATYCZNE ZAWORY MIESZAJĄCE
ZESTAW PRZYŁĄCZY
SERIA KTD200, KTD300

Zestaw przyłączy z gwintem zewnętrznym do zaworów z gwintami zewnętrznymi.



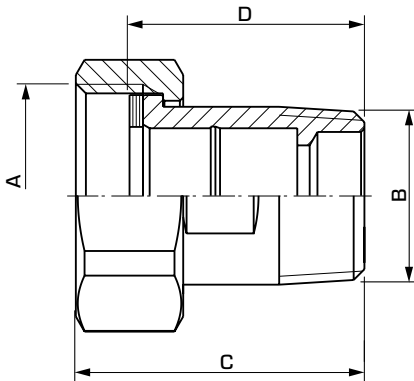
KTD200
Gwint zewnętrzny

KTD300
Gwint zewnętrzny

WERSJE

Każde opakowanie zawiera po trzy korpusy, nakrętki i uszczelki.

Zawory zwrotne dostępne zgodnie z informacjami podanymi w tabeli.



ODPOWIEDNIE ZAWORY

Przyłącza serii KTD200 i KTD300 najlepiej łączą się z termostatycznymi zaworami regulacyjnymi ESBE:

- Seria VTS522, 552
- Seria VTA332, 532
- Seria VTA362, 562
- Seria VTA322, 522
- Seria VTA352, 552
- Seria VTA372, 572
- Seria VMC312

DANE TECHNICZNE

Maks. ciśnienie statyczne: _____ PN10

Temperatura medium: _____ maks. +120°C
 _____ min. -20°C

Konstrukcja złączy przyłącza: _____ zgod. z EN 1254-4
 _____ Gwint wewnętrzny (G), ISO 228/1
 _____ Gwint zewnętrzny (R), EN 10226-1

Materiał

Nakrętka: _____ Mosiądz CW 614N

Korpus przyłącza: _____ Mosiądz odporny na odcynkowanie, DZR*

Uszczelka: _____ Unitec 300

* Odpowiednie do stosowania w instalacjach wody użytkowej

CE PED 2014/68/EU, artykuł 4.3

UK EAC 4MS/UBA

SERIE KTD112, 312 Z GWINTEM ZEWNĘTRZNYM (3 PRZYŁĄCZA/OPAKOWANIE)

Nr art.	Nazwa	Przyłącze		Wymiary		Uwaga	Masa [kg]
		A	B	C	D		
36552200	KTD212	G 1"	R ¾"	43	35	1)	0,36
36552400	KTD312					2)	0,36
36552300	KTD212	G 1¼"	R 1"	48,5	40	1)	0,63
36552500	KTD312					2)	0,63

Uwagi 1) Dołączony jest jeden zawór zwrotny. 2) Dołączone są dwa zawory zwrotne.