

НАСОСНАЯ ГРУППА ПОСТОЯННОЙ ТЕМПЕРАТУРЫ, СЕРИЯ GFA300



GFA311

ОПИСАНИЕ ИЗДЕЛИЯ

Изделия ESBE серии GFA300 - это насосная смесительная группа, которая предназначена для циркуляции теплоносителя, когда требуется постоянная температура. Оснащена двумя запорными кранами с термометрами, обратным клапаном, высококачественной теплоизоляционной оболочкой и энергоэффективным циркуляционным насосом. Клапаны серии GFA300 поставляются с 3-ходовыми термостатическими смесительными клапанами для постоянного поддержания температуры в системе отопления. Термостатический смесительный клапан имеет функцию регулируемой настройки температуры.

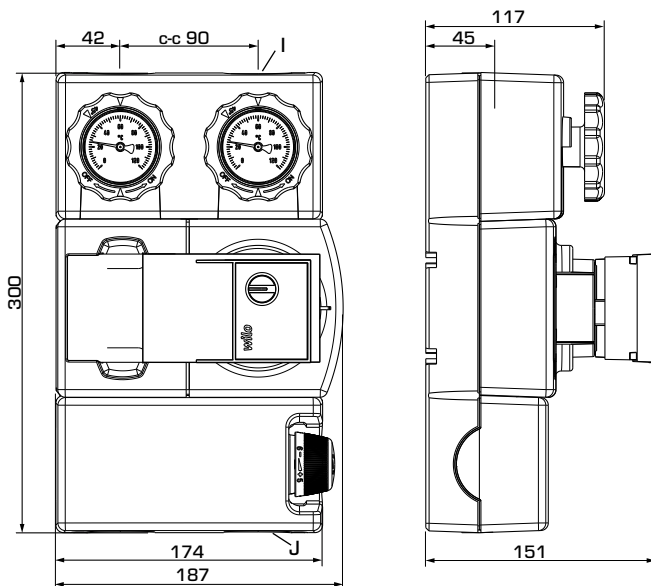
СЕРВИС И ТЕХНИЧЕСКОЕ ОБСЛУЖИВАНИЕ

При нормальном режиме эксплуатации проводить техническое обслуживание насосной группы не требуется.

ОСНОВНЫЕ ПРЕИМУЩЕСТВА

- Постоянный контроль температуры с помощью термостатического клапана
- Регулируемая настройка температуры
- Высококачественная теплоизоляционная оболочка
- Энергоэффективный циркуляционный насос
- Компактная конструкция

НОМЕНКЛАТУРА ИЗДЕЛИЙ




GFA311

СЕРИЯ GFA300

Арт. №	Код	DN	Насос	Температурный диапазон	Присоединения		Масса [кг]	Примечание
					I	J		
61023100	GFA311	20	Wilo 15/7,5	20-55 °C	G ¾"	G 1"	4,0	

НАСОСНАЯ ГРУППА ПОСТОЯННОЙ ТЕМПЕРАТУРЫ, СЕРИЯ GFA300

ТЕХНИЧЕСКИЕ ХАРАКТЕРИСТИКИ  С более подробной информацией можно ознакомиться на сайте компании esbe.eu

Насосная группа: общая информация

Класс давления: _____ PN 6
 Температура среды: _____ макс. +110 °C
 _____ мин. 0 °C
 Температура окружающей среды: _____ макс. +50 °C
 _____ мин. 0 °C
 Рабочее давление: _____ 0,6 МПа (6 бар)
 Присоединения: _____ внутренняя резьба (G), ISO 228/1
 _____ наружная резьба (G), ISO 228/1
 Теплоизоляция: _____ EPP λ 0,036 Вт/мК
 Теплоноситель: _____ вода (в соответствии с VDI2035)
 _____ Смесь воды/гликоля, макс. 50%
 (свыше 20% примеси, необходимо проверить данные насоса)
 _____ Смесь воды/этанола, макс. 28%






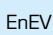
Материал, соприкасающийся с водой

Компоненты из: _____ Латунь, литой чугун, сталь
 Уплотнительный материал: _ ПТФЭ, арамидное волокно, ЭПК

EEI (Показатель энергоэффективности),

Wilо циркуляционный насос: _____ <0,21

Сертификационные документы

 LVD 2014/35/EU  ErP 2015  
 EMC 2014/30/EU  RoHS3 2015/863/EU  EnEV 2014
 PED 2014/68/EU, статья 4.3

Встроенный термостатный смесительный клапан

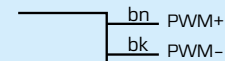
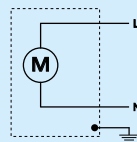
Макс. дифференциальное падение давления: __ 100 кПа (1 бар)
 Температурный диапазон: _____ 20–55 °C
 Стабильность температуры: _____ ±3 °C *

* Значения верны при неизменном давлении горячей/холодной воды, минимальном расходе 9 л/мин. Минимальный перепад температуры между поступающей горячей водой и смешанной водой на выходе составляет 10 °C.

Встроенный циркуляционный насос:

Тип: _____ Wilо RSTG 15/7,5
 Электропитание: _____ 230 ± 10 % В перем. тока, 50/60 Гц
 Длина кабеля: _____ 3 м
 Энергопотребление: _____ 4–75 Вт
 Класс защиты корпуса: _____ IP X4D
 Класс изоляции: _____ F
 EEI (Показатель энергоэффективности): _____ <0,21

СХЕМА ПОДКЛЮЧЕНИЯ НАСОСА *



Возможность управления скоростью работы насоса с помощью ШИМ-сигнала

* Циркуляционный насос подключается через стационарный многополюсный прерыватель.

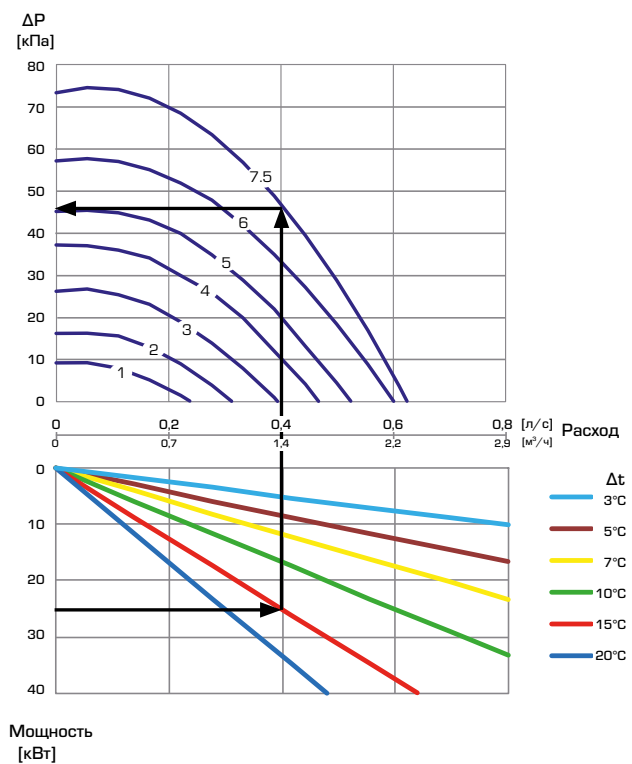
НАСОСНАЯ ГРУППА ПОСТОЯННОЙ ТЕМПЕРАТУРЫ, СЕРИЯ GFA300

ВЫБОР РАЗМЕРОВ И РАБОЧИХ ХАРАКТЕРИСТИК НАСОСОВ

Пример. Начните с мощности отопительного контура (например, 25 кВт) и передвигайтесь горизонтально вправо согласно схеме к $\Delta t = 15^\circ\text{C}$ (разница температур между подающей и обратной линиями отопительного контура). Перейдите далее, найдите рабочую точку и снимите показания имеющегося давления насоса слева — $\Delta p = 47\text{ kPa}$.

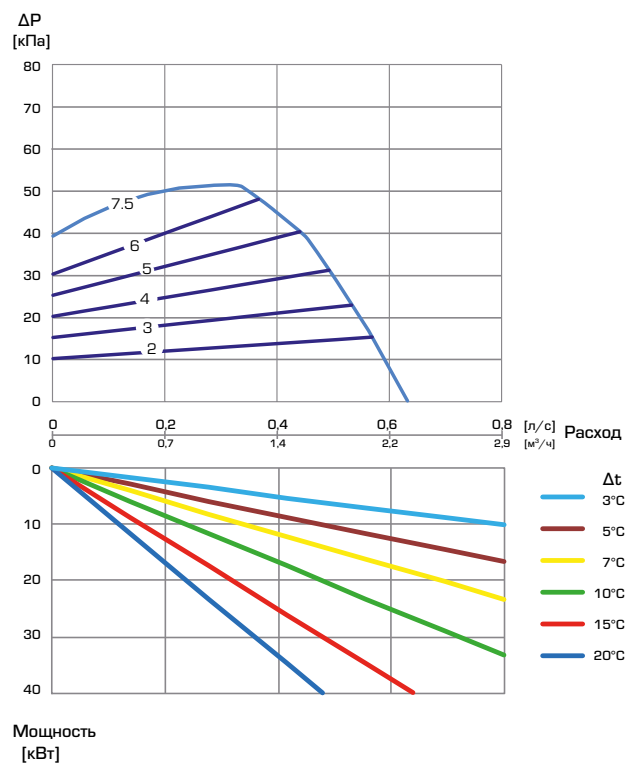
СЕРИЯ GFA300 – номинальное давление

Фиксированная скорость



СЕРИЯ GFA300 – номинальное давление

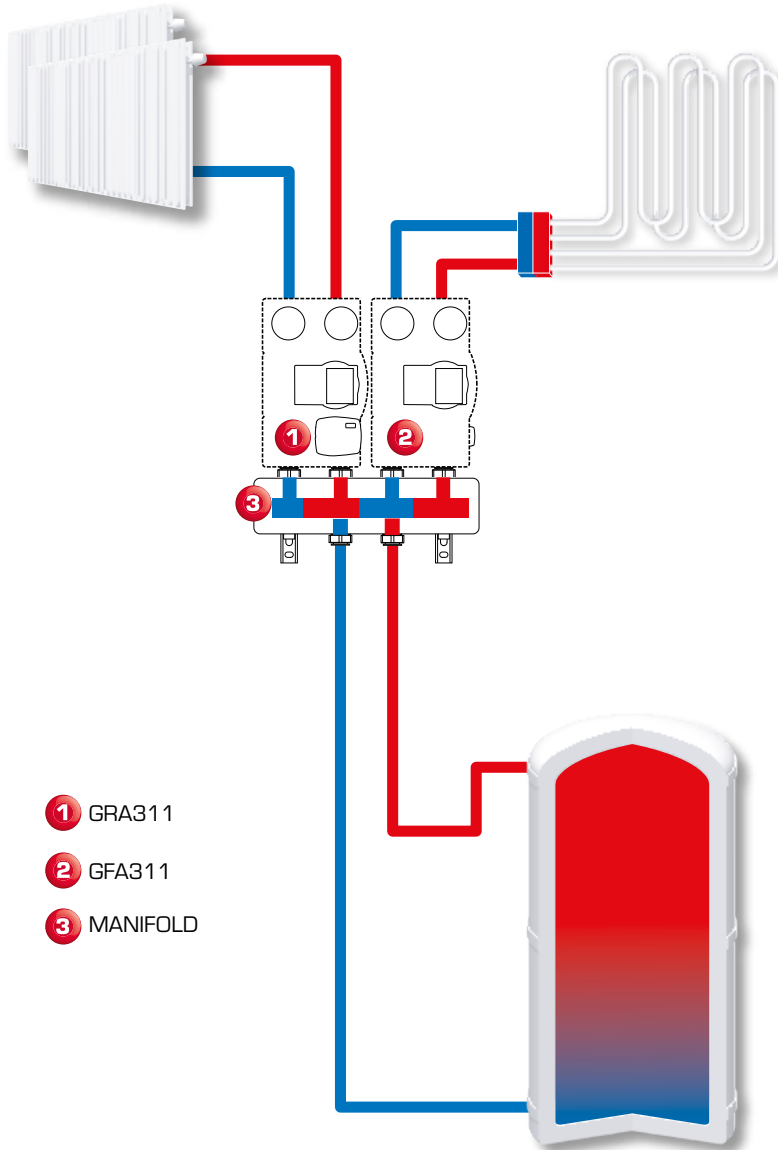
Переменное давление



МОДУЛЬНЫЕ СИСТЕМЫ ESBE

НАСОСНАЯ ГРУППА ПОСТОЯННОЙ ТЕМПЕРАТУРЫ, СЕРИЯ GFA300

ПРИМЕРЫ УСТАНОВКИ



- 1 GRA311
- 2 GFA311
- 3 MANIFOLD