

BLANDNINGSVENTILER

VVC-KIT UPTT SERIE KTE400

Koppelsats med utvändig gänga och backventiler för enkel anslutning av UPTT till ett system för varmvattencirkulation (VVC).



KTE400
Lekande mutter/
Utvändig gänga

VERSIONER

Varje sats innehåller ett korsrör med flödesbegränsning i en port, och en integrerad backventil, anslutningsdelar med lekande mutter och utvändig gänga, 2 integrerade backventiler, muttrar och packningar.

LÄMPLIGA VENTILER

Kopplingsats serie KTE412 är optimerad för användning med UPTT522 men passar även andra ventiler med anslutning G 1¼":

- Serie UPTT522
- Serie VTA522
- Serie VTA552
- Serie VTS522
- Serie VTS552

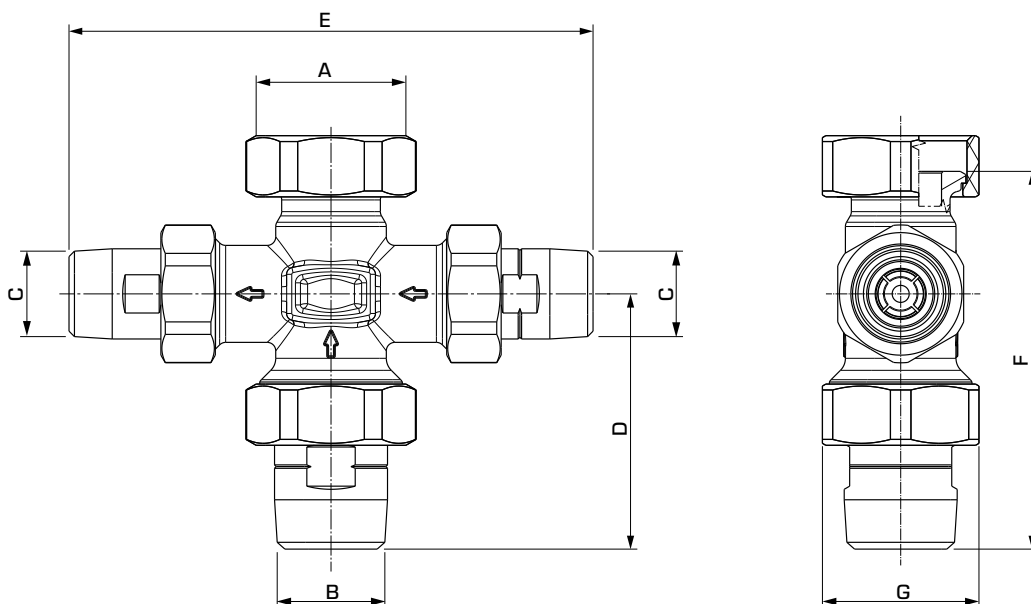
TEKNISKA DATA

Tryckklass: _____ PN10
Mediatemperatur: _____ max. +120°C
_____ min. -20°C
Anslutning: _____ Utvändig gänga (R), EN 10226-1
_____ Invändig gänga (G), ISO 228/1

Material
Mutter: _____ Mässing CW 614N
Anslutningsdel: _____ Avzinkningshärdig mässing DZR*
Packning: _____ Unitec 300

* Lämplig att använda i utrustning för dricksvatten

PED 2014/68/EU, artikel 4.3



SERIE KTE400, LEKANDE MUTTER OCH UTVÄNDIG GÄNGA

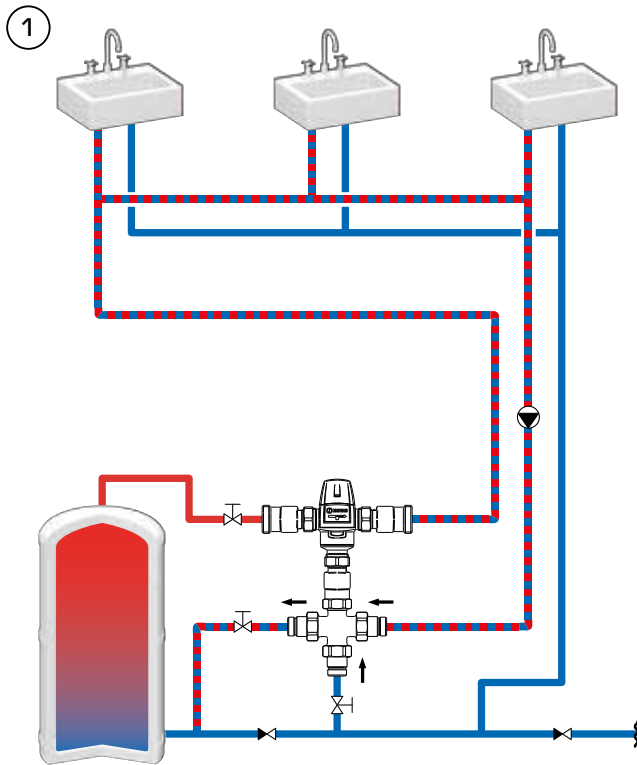
Art.nr	Referens	Anslutning			Dimension [mm]				Vikt [kg]	Anmärkning	RSK-nr.
		A	B	C	D	E	F	G			
36554800	KTE412	LM 1¼"	R 1"	R ¾"	75	154	111	46	0,85		4896167

LM = Lekande mutter

VVC-KIT UPTT

SERIE KCD300

INSTALLATIONSEXEMPEL



ESBE serien KTE412 är perfekt att kombinera med ESBE UPTT522 i ett system med varmvattencirkulation (VVC). Ett system med VVC ser till att leverera en stabil temperatur i varmvattensystem och skyddar mot legionella. VVC kan även hjälpa till att spara vatten och höja komforten genom att snabbt leverera varmt vatten vid kranen – då slipper man spola litervis med vatten för att få till rätt temperatur. Även om KTE412 är optimalt för användning med UPTT522 så möjliggör G 1 1/4"-anslutningen att kitet kan användas med andra termostatiska ventiler också.