

# ZONENVENTILE SERIE ZRS230



ZRS230

Die ESBE 3-Wege Zonenventile der Serie ZRS230 mit Federrückstellung sind mit Innengewinde DN15 bis DN32 erhältlich, Druckstufe PN16.

## BESCHREIBUNG

Die ESBE 3-Wege Zonenventile der Serie ZRS230 mit Federrückstellung können in Heiz- und Kühlsystemen für die Funktion "Umschalten" eingesetzt werden. Die Ansteuerung erfolgt mittels 230V 2-Punkt Signal. Mittels Handhebel lässt sich das Ventil zudem manuell bedienen. Der Stellantrieb ist auf dem Ventilgehäuse aufgeschraubt und kann auch bei vorhandenem Systemdruck gewechselt werden.

Dieses Produkt kann in geschlossenen Umlaufwassersystemen eingesetzt werden.

## TECHNISCHE DATEN

### Ventil:

Druckstufe: \_\_\_\_\_ PN 16  
 Medientemperatur: \_\_\_\_\_ max. +94 °C  
 \_\_\_\_\_ min. +2 °C  
 Medien: \_\_\_\_\_ Wasser-Glykol-Mischungen, max. 50 %  
 (bei über 20 % Beimischung müssen die Pumpendaten überprüft werden)  
 Betriebsdruck: \_\_\_\_\_ 1,6 MPa (16 bar)  
 Max. Differenzdruck: \_\_\_\_\_ siehe Diagramm  
 Leckrate in % vom Durchfluss: \_\_\_\_\_ 0  
 Anschlüsse: \_\_\_\_\_ Innengewinde (G), ISO 228/1 B  
 Medien: \_\_\_\_\_ Heizwasser (in Übereinstimmung mit VDI2035)  
 \_\_\_\_\_ Wasser-Glykol-Mischungen, max. 50%  
 \_\_\_\_\_ Wasser-Ethanol-Mischungen, max. 28%

### Material



Ventilgehäuse: \_\_\_\_\_ Messing CW 614N  
 Kugel: \_\_\_\_\_ NBR  
 O-Ringe: \_\_\_\_\_ EPDM

## VERKABELUNG

Siehe die Montageanweisung

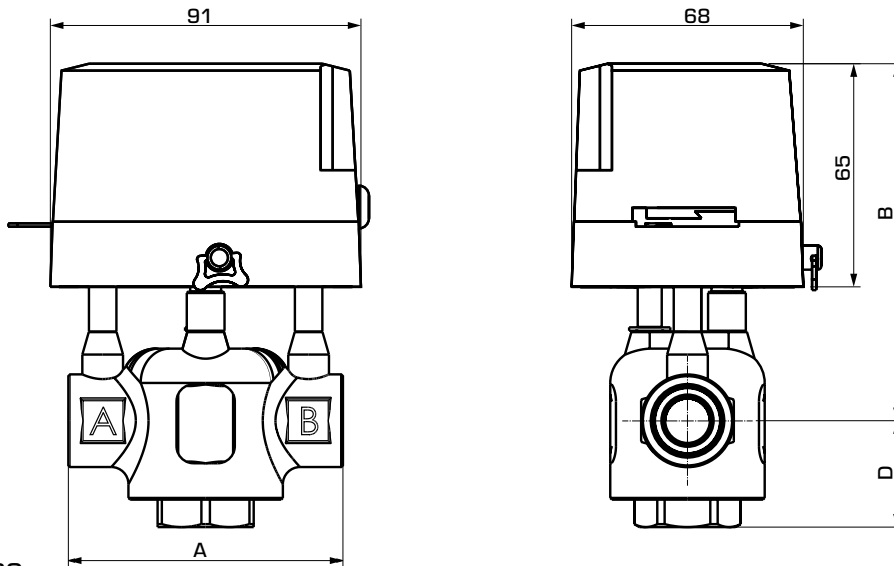
### Stellantrieb:

Umgebungstemperatur: \_\_\_\_\_ max. +60 °C  
 \_\_\_\_\_ min. 0 °C  
 Schutzklasse Gehäuse: \_\_\_\_\_ IP44  
 Schutzklasse: \_\_\_\_\_ I  
 Anschlusskabel: \_\_\_\_\_ 1 Meter  
 Stromversorgung: \_\_\_\_\_ 230 V AC, 50/60 Hz  
 Steuersignal: \_\_\_\_\_ 2-Punkt (2-Draht mit Federrückstellung)  
 Leistungsaufnahme: \_\_\_\_\_ 6 VA  
 Laufzeit, Öffnen: \_\_\_\_\_ 15 Sekunden  
 Schließen: \_\_\_\_\_ 5 Sekunden

 LVD 2014/35/EU  
 EMC 2014/30/EU  
 RoHS3 2015/863/EU
  SI 2016 No. 1101  
 SI 2016 No. 1091  
 SI 2012 No. 3032

PED 2014/68/EU, Artikel 4.3 / SI 2016 No. 1105 (UK)

ESBE SYSTEMKOMPONENTEN  
**ZONENVENTILE**  
**SERIE ZRS230**



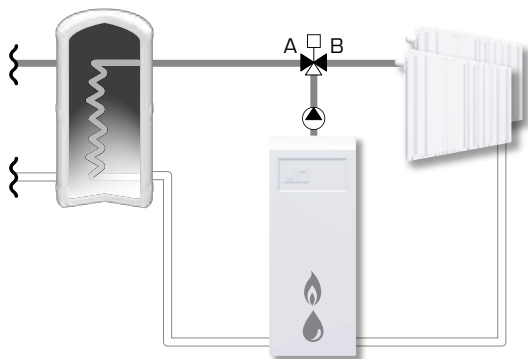
ZRS230

**BAUREIHE ZRS234, INNENGEWINDE**

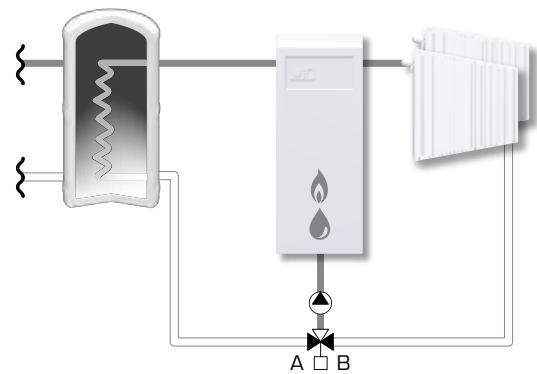
Art.-Nr.	Bezeichnung	DN	Kvs*	Max. Differenzdruck [kPa]		Anschluss	A	B	D	Gewicht [kg]
				Mischen	Umschalten					
43123100	ZRS234	15	3,2	120	150	G 1/2"	80	103	29	1,02
43123200		20	4,6	80	100	G 3/4"	89		32	1,07
43123300		25	5,7			G 1"	93	37	1,16	
43123400		32	8,4	65	80	G 1 1/4"	105	110	45	1,58

\* Kvs-Wert im Zonenbetrieb, gemessen in m<sup>3</sup>/h bei einem Druckabfall von 1 bar

**INSTALLATIONSBEISPIEL**



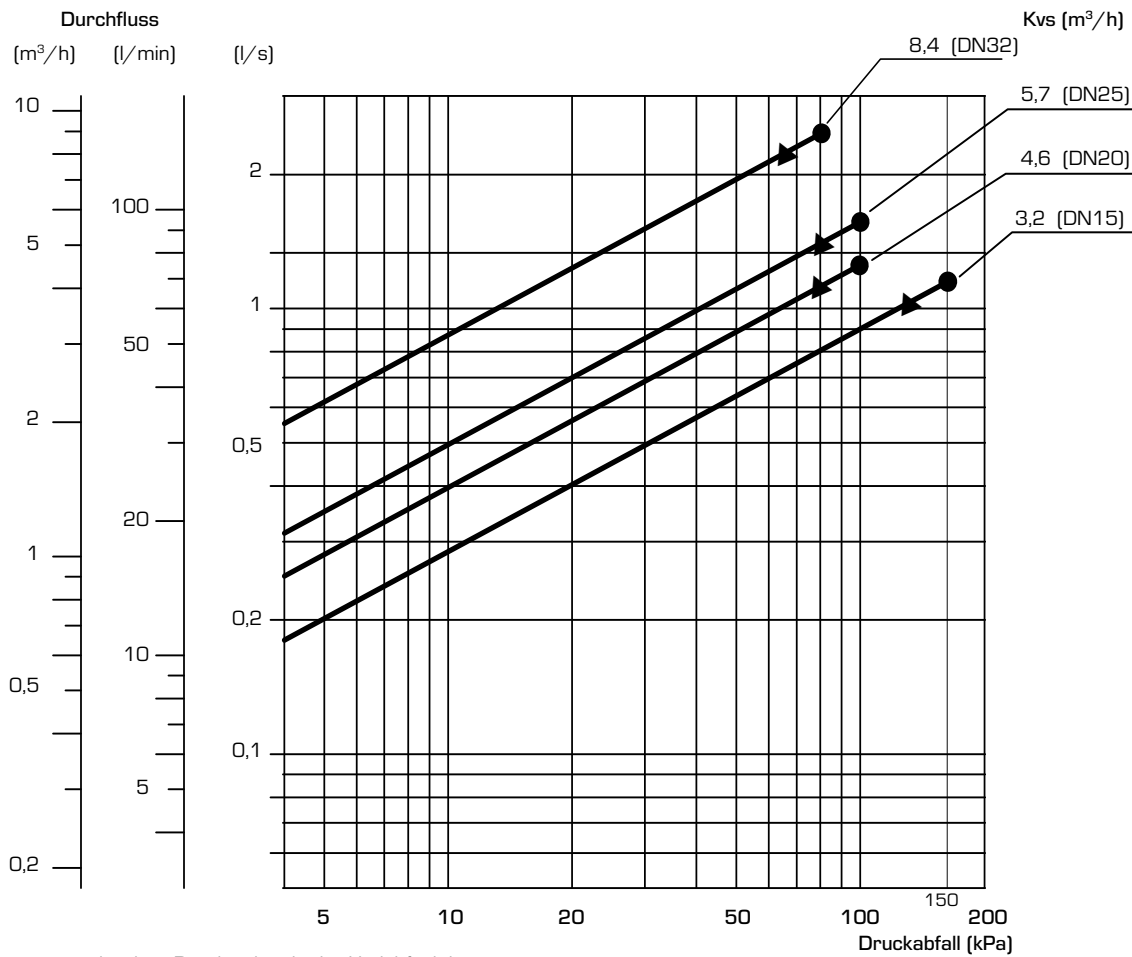
Verteilen



Mischen

ESBE SYSTEMKOMPONENTEN  
**ZONENVENTILE**  
**SERIE ZRS230**

**DRUCKABFALL-DIAGRAMM**



- = max. zulässiger Druckverlust in der Umleitfunktion
- ▲ = max. zulässiger Druckverlust in der Mischfunktion

Dieses Produkt kann in geschlossenen Umlaufwassersystemen eingesetzt werden.