

# MOTOR ARC300 SOROZAT

Az ESBE ARC300 motor sorozat egy forgó meghajtó 30Nm nyomatékkal és 90° üzemi tartománnyal az ESBE DN100-150 keverőszelepekhez és DN80-100 pillangószelepekhez. Az ARC300 motor elzárószelep motoraként is használható egészen 6 m<sup>2</sup> elzáró teljesítményig. A motor 24V AC/DC vagy 230V AC/DC változatban érhető el 2-pontos, 3-pontos vagy arányos jelvezérléssel.

## ALKALMAZÁS

Az ESBE ARC300 sorozatú motor forgó keverőszelepekhez és pillangószelepekhez, illetve elzárási alkalmazásokhoz is használható. A nagy nyomatéknak köszönhetően az ARC300 a legnagyobb ESBE DN100-150 szelepekkel és elzárószelepekkel is használható 6m<sup>2</sup> teljesítményig. A motorhoz 2 adapterkészlet tartozik, egyik 3F/4F ESBE szelepek összeszereléséhez, illetve egy másik bilincses csatlakozó az elzáró zsalumozgatóhoz.

## VÁLTOZATOK

A sorozat 3 különböző változattól áll:

- ARC361 2-pontos/3-pontos vezérlőjellel, 230V AC/DC tápellátással és 1 méter előszerelt kábellel.
- ARC363 3-pontos/2-pontos vezérlőjellel, 24V AC/DC tápellátással és 1 méter előszerelt kábellel.
- ARC369 arányos vezérlőjellel (Y) (0-10V, 2-10V, 0-20mA, 4-20mA), 24V AC/DC tápellátással és 1 méter előszerelt kábellel. A változat 0(2)-10V visszacsatolási jelzése (U) a valós pozíció alapján működik.

Az önbeállító nyomógombbal az összes változat kézzel is működtethető (a fokozatváltó a gomb lenyomásakor kikapcsolva marad). A standard üzemi tartomány 90°, de úgy nyitó- mint záró helyzetben a elülső fedél végállásainak módosításával egyszerűen szabályozható. Az arányos vezérlőjelet és visszacsatolási jelzést a kalibrálási/adaptációs eljárás során az új üzemi tartományhoz igazítja.



ARC300

## MEGFELELŐ SZELEPEK ÉS LEZÁRÓK

A szelepszereelő készlettel az ARC300 egyszerűen felszerelhető az ESBE 3F és 4F szelepekre DN50-től DN150 méretig, vagy a VBF100 sorozatú ESBE pillangószelepekre DN80 mérettől DN100 méretig.

Az elzáró szerelvénykészlettel az ARC300 egyszerűen felszerelhető a 9... 18 mm méretű szögletes orsókra, illetve a 9... 26 mm méretű kerek orsókra. Az ARC300 elzárószelepekhez is használható 6m<sup>2</sup> teljesítményig, azonban az elzáró gyártója által megadott jellemzőket (keresztmetszet, kialakítás, beszerelés helye) és a légáramlási feltételeket is figyelembe kell venni.

## ADAPTERKÉSZLETEK

Az indítókhoz tartozékként szállítjuk az ESBE 3F/4F vagy lezáró orsó szerelvény beszereléséhez szükséges adapterkészleteket.

### MŰSZAKI ADATOK

Környezeti hőmérséklet: \_\_\_\_\_ max. +50 °C  
 \_\_\_\_\_ min. -30 °C  
 Környezeti páratartalom: \_\_\_\_\_ 5...95% r.H. nem-kondenzálódó  
 Tápellátás: \_\_\_\_\_ 24V AC/DC  
 \_\_\_\_\_ 230V AC/DC  
 Névleges feszültségtartomány: \_\_\_\_\_ 19...29V AC/DC,  
 \_\_\_\_\_ 85...265V AC/DC  
 Áramfelvétel, üzemelés közben: 24V \_\_\_\_\_ 4,5 W  
 \_\_\_\_\_ 230V \_\_\_\_\_ 4,0 W  
 Áramfelvétel, készenléti állapotban: 24V/230V \_\_\_\_\_ 1,5 W  
 Vezetékméret: 24V \_\_\_\_\_ 6,0 VA  
 \_\_\_\_\_ 230V \_\_\_\_\_ 7,5 VA  
 Burkolat védettségi kódja: \_\_\_\_\_ IP54  
 Védelmi osztály: 24V \_\_\_\_\_ III  
 \_\_\_\_\_ 230V \_\_\_\_\_ II  
 Nyomaték: \_\_\_\_\_ 30Nm  
 Futásidő: \_\_\_\_\_ 150s/90°  
 Kábelhossz: \_\_\_\_\_ 1m  
 Tömeg: \_\_\_\_\_ 1,7 kg

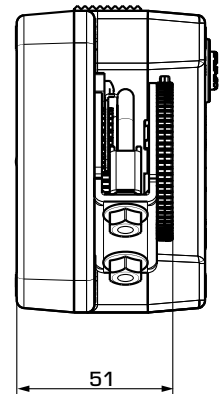
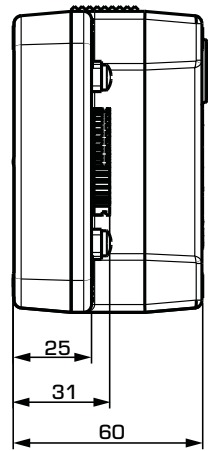
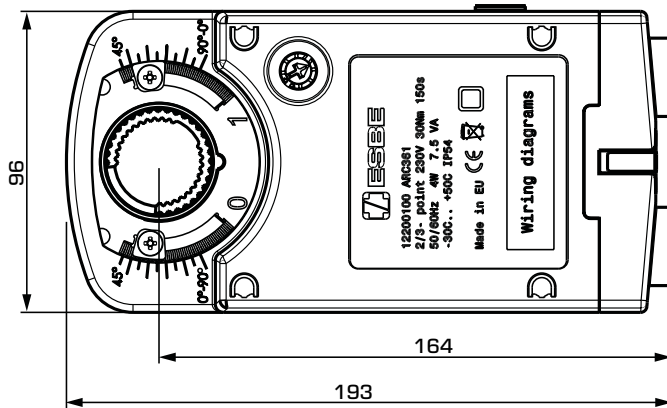
CE LVD 2014/35/EU  
 EMC 2014/30/EU  
 RoHS3 2015/863/EU

UK SI 2016, 1101. sz.  
 CA SI 2016, 1091. sz.  
 SI 2012, 3032. sz.

### VEZETÉKEK

Lásd a beszerelési útmutatót

# MOTOR ARC300 SOROZAT



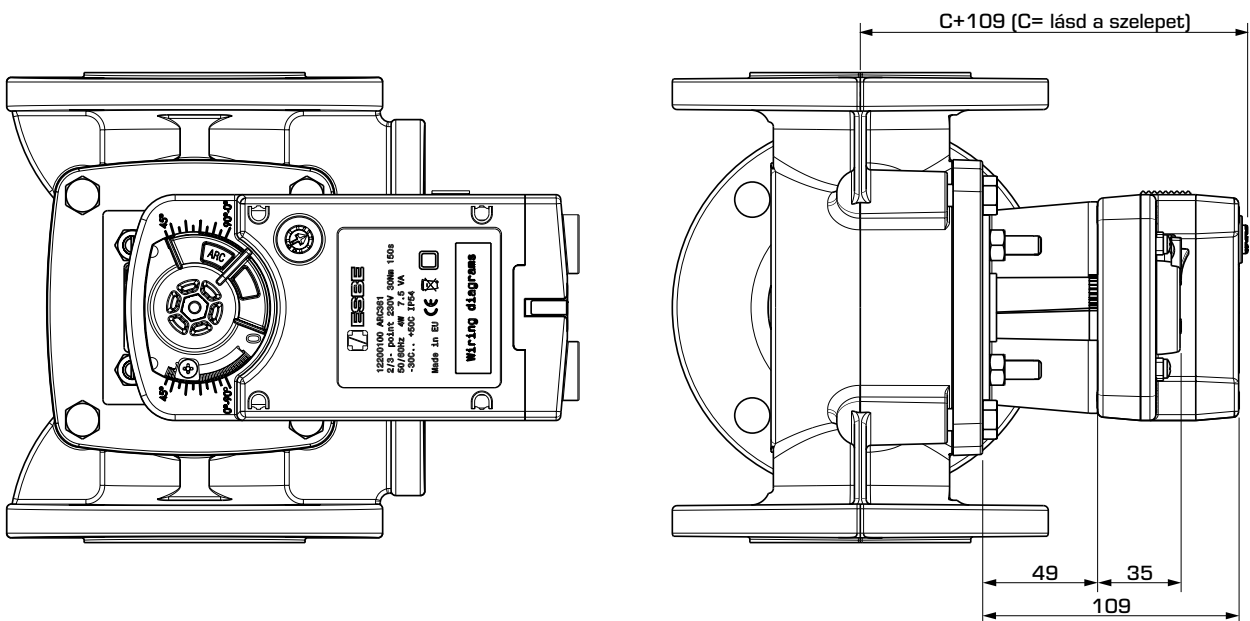
ARC300 motor sorozat

Elzárószerelvény készlet

## SERIES ARC300

Cikk sz.	Hivatkozás	Feszültség [V AC/DC]	Futásidő 90° [s]	Vezérlőjel	Nyomaték [Nm]	Megjegyzés
12200100	ARC361	230	150	2-pontos SPST/ 3-pontos SPDT*	30	
12201100	ARC363	24	150	2-pontos SPST/ 3-pontos SPDT*	30	
12220100	ARC369	24	150	Arányfüggő**	30	

\* 2-pontos SPST = egypólusú, egylökötű; 3-pontos SPDT = egypólusú, kétlökötű \*\*Arányos = 0-10 V, 2-10 V, 0-20 mA, 4-20 mA



Beszerelési méretek az ARC300 motor sorozathoz, szelepszerelevő készlettel