

REGLERING SERIE CRB100

ESBEs serie CRB100 är en inomhusgivarbaserad reglering med inbyggt ställdon, mycket användarvänligt gränssnitt samt snabb och enkel installation. Inställningarna görs via en rumsenhet med display och inbyggd givare som antingen kan anslutas till ställdonsenheten via en kabel (CRB110) eller med trådlös anslutning (CRB120).

ANVÄNDNING

Regleringen CRB100 är konstruerad för hög komfortnivå samtidigt som den ger energibesparingar för husägaren.

Regleringen består av två huvuddelar, ställdonsenheten och rumsenheten.

- Rumsenhet med display i modern design som innehåller inomhusgivaren och där alla inställningar görs, till exempel vardagliga klimatjusteringar eller att justera regleringens dag- och veckoprogram.

- Ställdonsenheten kan anslutas till rumsenheten antingen med trådlös kommunikation (CRB120) för en enkel installation, eller med kabel (CRB110).

Med den inbyggda timern, med dag- och veckoprogram, ges möjligheten att ställa in två alternativa temperaturer för ännu större energibesparingar. För att växla mellan de två olika temperaturerna kan också en extern utrustning anslutas. Med denna kan man enkelt skifta mellan temperaturerna från en mobiltelefon.

MONTERING

Rumsenheten bör placeras på en central, öppen plats i huset, skyddad från direkt solljus, för att uppnå bästa komfort.

Nätanslutes enkelt, utan behov av behörig elektriker, med en 230 V AC adapter komplett med transformator, 1,5 m kabel och väggkontakt. Framledningsgivare inklusive 1,5 m kabel (längre kabel finns tillgänglig som tillbehör). Framledningsgivaren måste isoleras noggrant mot omgivningstemperatur.

Tack vare det speciella gränssnittet mellan reglering serie CRB100 och ESBE ventiler serie VRG, VRH och VRB har styrdonen som helhet en unik stabilitet och precision under reglering.

TILLBEHÖR

Art. nr.

17053100 _____ CRA911 Framledningsgivare, 5m kabel



CRB111
Kabel



CRB122
Trådlös, timer

LÄMPLIGA SHUNTVENTILER

- Serie VRG100
 - Serie VRG200
 - Serie VRG300
 - Serie VRH100
 - Serie VRB100
 - Serie MG*
 - Serie G
 - Serie F ≤ DN50
 - Serie BIV
 - Serie T och TM
 - Serie H och HG
- * Ej 5MG

ADAPTERSATSER

Adaptersatser för enkel montering på ESBE-ventiler serie VRG, VRB och VRH medföljer varje reglering. Adaptersatser kan även beställas separat.

Art.nr.

16000500 _____ ESBE ventiler serie
VRG, VRH, VRB, G, MG, F, BIV, T, TM, H, HG

Adaptersatser för andra shuntventiler finns enligt följande:

Art. nr.

16000600 _____ Meibes
16000700 _____ Watts
16000800 _____ Honeywell Corona
16000900 _____ Lovato
16001000 _____ PAW
16001100 _____ Wita Minimix, Maximix

TEKNISKA DATA

Omgivningstemperatur: _____ max. +55°C
_____ min. -5°C

Temperaturområde:

framledningsgivare _____ +5 till +95°C

rumsgivare _____ +5 till +30°C

Kapslingsklass - Ställdonsenhet: _____ IP41

- Rumsenhet: _____ IP20

Skyddsklass: _____ II

Spänning - Ställdonsenhet: _____ 230 ± 10% V AC, 50 Hz

- Rumsenhet - trådlös: _____ 2x 1,5 V LR6/AA

Effektförbrukning - 230 V AC: _____ 10 VA

Batterilivslängd, trådlös rumsenhet: _____ 1 year

Klassificering, extra brytare: _____ 6(3) A 250 V AC

Vridmoment: _____ 6 Nm

Gångtid vid max. hastighet: _____ 30s

ErP temperaturregleringsklass: _____ IV

Energieffektivitetsbidrag: _____ 2%

Vikt: _____ 0,9 kg

Kabel, rumsenhet: _____ 20m

Radiofrekvens CRB120: _____ 868MHz

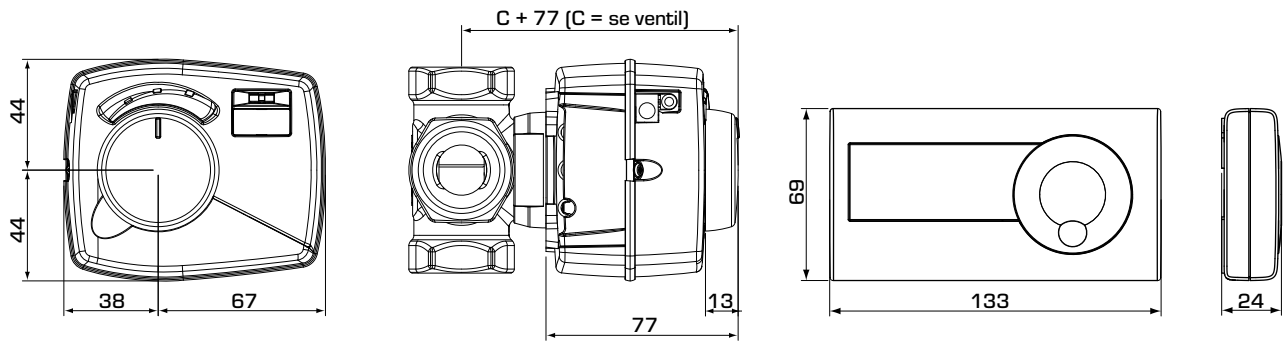
_____ ITU-region 1, godkänd enl. EN 300220-2

CE LVD 2014/35/EU
EMC 2014/30/EU
RoHS3 2015/863/EU
RED 2014/53/EU

UK CA EAC



REGLERING SERIE CRB100



Installationsmått för reglering, serie CRB100 med ESBEs shuntventiler VRG100, VRG200, VRG300, VRH100 och VRB100.

Installationsmått för rumsenheter

SERIE CRB100

Art. nr.	Typ	Spänning [V AC]	Vridmoment [Nm]	Rumsenhet	Anmärkning	Ersätter	RSK-nr.
12660100	CRB111	230	6	Kabel	Utan intern timer		538 61 87
12662200	CRB122			Trådlös		12662100	538 61 89

ELKOPPLING

Se installationsinstruktionerna

INSTALLATIONSEXEMPEL

