

VANNE DE MÉLANGE SÉRIES 4F

4F, DN 40-100, fonte, PN 6. Bride.



Bride

UTILISATION

Les vannes de mélange en fonte, série F d'ESBE, sont conçues pour des installations de chauffage et de conditionnement d'air.

Le dosage du mélange peut être ajusté manuellement à l'aide d'une poignée ou, dans le cas d'une régulation automatique, par un servomoteur. Les servomoteurs ESBE adaptés sont les séries 90 ou ARC300. La vanne peut également être équipée avec les régulateurs ESBE séries CRA120.

Les vannes de la série 4F existent dans les dimensions DN 40-100 avec raccords à brides.

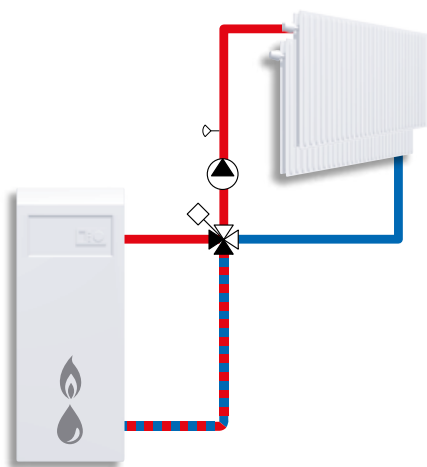
L'échelle est graduée des deux côtés et peut être orientée différemment, ce qui offre un grand choix de positions de montage. Angle de rotation = 90°.

ENTRETIEN ET MAINTENANCE

Tous les principaux composants sont remplaçables. Le joint d'arbre est composé de deux joints toriques, dont un peut être remplacé sans qu'il soit nécessaire de drainer le système ou de démonter les vannes. Toutefois, le système doit être dépressurisé au préalable.

EXEMPLES DE MONTAGE

Tous les exemples de montage peuvent être inversés. La plaque de graduation de la vanne est imprimée sur les deux faces et doit être montée en bonne position lors de l'installation, comme indiqué sur la notice de montage.



VANNE 4F CONÇUE POUR

- Chauffage
- Climatisation de confort

SERVOMOTEURS ET LES CONTRÔLEURS ADAPTÉS

- Série 90
- Série CRA120
- Série ARC300

CARACTÉRISTIQUES TECHNIQUES

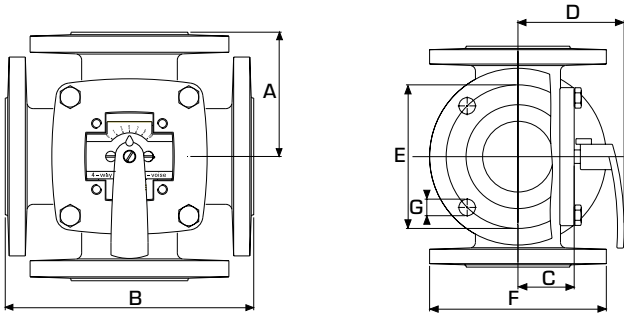
Classe de pression : _____ PN 6
 Température du fluide utilisé : _____ maxi 110°C
 _____ mini - 10°C
 Pression différentielle : _____ maxi 50 kPa
 Taux de fuite en % du débit : _____ Mélange, maxi 1,5%
 _____ Répartition, maxi 1,5%
 Plage de réglage Kv/Kv^{mini} : _____ 100
 Connexion : _____ Brides selon EN 1092-2

Matériau
 Corps de vanne : _____ Fonte EN-JL 1030
 Secteur : _____ laiton CW 614N et acier inoxydable
 Bague : _____ laiton CW 602N
 Plaque de recouvrement : _____ fonte
 Joints toriques : _____ EPDM

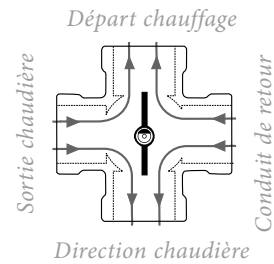
CE PED 2014/68/EU, article 4.3



VANNE DE MÉLANGE SÉRIE 4F



Raccord à brides PN6,
standard EN 1092-2



Le côté plat de l'axe (tout comme l'indicateur du bouton) est tourné vers la position de la douille.

SÉRIE 4F

Article N°	Référence	DN	Kvs*	A	B	C	D	E	F	G	Poids [kg]
11101800	4F 40	40	44	88	175	40	82	100	130	4x15	8,2
11101900	4F 50	50	60	98	195	50	92	110	140	4x15	11,0
11102000	4F 65	65	90	100	200	50	92	130	160	4x15	12,2
11102100	4F 80	80	150	120	240	65	108	150	190	4x18	20,0
11102200	4F 100	100	225	132	265	81	124	170	210	4x18	25,0

* Valeur Kvs en m³/h pour une chute de pression de 1 bar. Diagramme de débit, voir catalogue produit.

GUIDE DE SÉLECTION ESBE SERVOMOTEURS

Les schémas ci-après ne sont donnés qu'à titre indicatif pour des installations ordinaires. Dans certaines applications, la vanne peut demander encore plus de couple servomoteur.

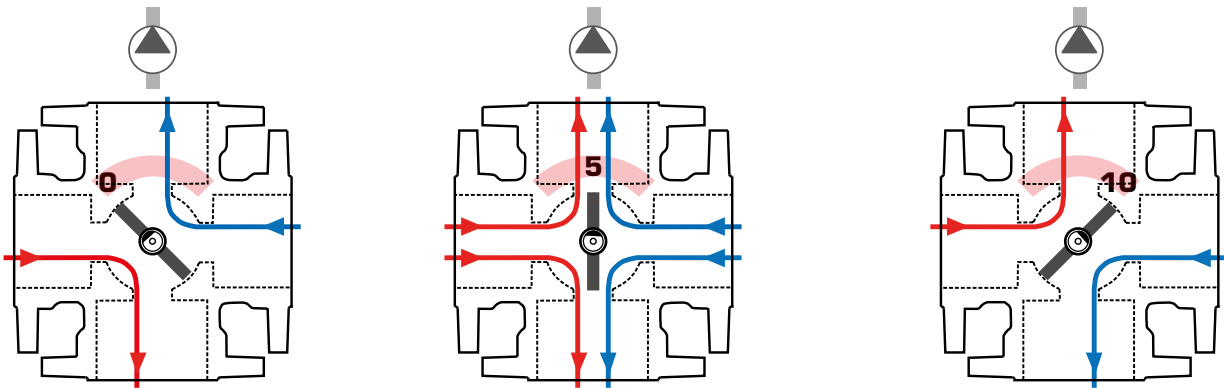
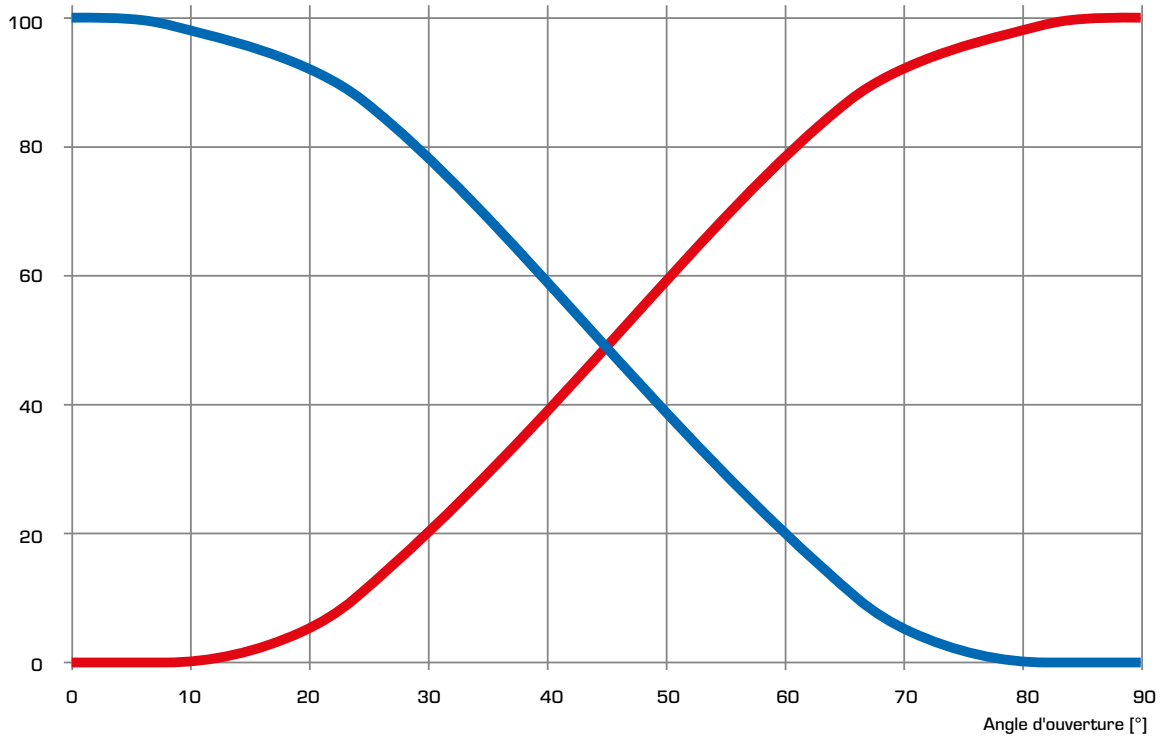
PRESSION DIFFÉRENTIELLE MAXIMALE			
Servo-moteur			
Couple	6 Nm	15 Nm	30 Nm
DN	max. ΔP [kPa]		
20	50	50	50
25			
32			
40			
50			
65	—	30	—
80	—		
100	—		

DÉBIT MAXIMAL			
Servo-moteur			
Couple	6 Nm	15 Nm	30 Nm
DN	max. débit [m ³ /h]		
20	8,5	8,5	8,5
25	13	13	13
32	20	20	20
40	31	31	31
50	42	42	42
65	—	64	64
80	—	110	110
100	—	120	160

VANNE DE MÉLANGE SÉRIE 4F

CARACTÉRISTIQUES DE LA VANNE

Débit [%]



VANNE DE MÉLANGE SÉRIE 4F

DIMENSIONNEMENT

SYSTÈMES DE CHAUFFAGE (SYSTÈMES DE RADIATEURS OU DE CHAUFFAGE AU SOL)

Commencez par la puissance de la chaudière en kW (par ex. 200 kW) et déplacez-vous verticalement jusqu'à la température Δt choisie (par ex. 10 °C).

Déplacez-vous horizontalement jusqu'au champ ombré (chute de pression de 3 à 15 kPa) et sélectionnez la valeur Kvs la plus petite (par ex. 60). Vous trouverez une vanne de mélange avec la valeur Kvs adaptée dans la description du produit respectif.

AUTRES APPLICATIONS

Vérifiez que la valeur ΔP maximale n'est pas dépassée (référez-vous aux ligne D dans les graphiques ci-dessous).

