

# MISCHAUTOMAT PREMIUM SERIE VTA330

Die Mischautomaten der Modellreihen VTA330 von ESBE sind zur Erfüllung der höchstmöglichen Marktanforderungen hinsichtlich Regelgenauigkeit, schneller Reaktion und sicherer Funktion bei hohen Durchflussmengen konzipiert und sind dabei unabhängig von sich verändernden Druckverhältnissen.



VTA330  
Außengewinde

## ANWENDUNG

Die Modellreihe VTA 330 wird in Warmwasserbereitungsanlagen an dezentraler Stelle unmittelbar vor der Entnahmestelle installiert, wo eine sehr genaue Mischwassertemperaturregelung mit Druckausgleichsfunktion und eine Verbrühungssicherheit erforderlich ist, wenn keine weiteren Regelarmaturen für die Temperaturregelung eingebaut sind.

## FUNKTION

Durch den schnell regelnden Thermostaten und das Regelventil mit Druckausgleichsfunktion werden bei den Serien VTA330 Temperaturschwankungen bei auftretenden Druckschwankungen minimiert.

Die Modellreihen VTA330 haben ein asymmetrisches Flussbild und verfügen über eine Verbrühungssichere Funktion\*.

## VERSIONEN

Die Produktpalette umfasst eine große Auswahl an thermischen Ventilen, die auch mit Adapteranschlussätzen (Verschraubungssätzen) erhältlich sind.

In einem Adapteranschlussatz beinhaltet jeweils drei Adapteranschlüsse (Verschraubungen) und zwei Rückschlagventile, wodurch eine einfache Installation und Wartung ermöglicht werden.

Wird mit Schutzhaube geliefert, sofern nicht anderweitig angegeben.

\*) Verbrühungssichere Funktion, d.h. schließt automatisch die Warmwasserzufuhr wenn die Kaltwasserzufuhr aus irgendeinem Grund unterbrochen wird.

## MEDIEN

Diese Ventile können in folgenden Medien zum Einsatz gebracht werden:

- Brauchwasser / Trinkwasser
- Wasser als Medium in geschlossenen Systemen
- Wasser mit Frostschutzzusätzen (Glykol ≤ 50%-Mischung)

## VENTIL FÜR FOLGENDES KONZIPIERT

Serie	Temperaturbereich		Anwendung
	32 - 49°C	35 - 60°C	
VTA330	○	○	Trinkwasser, an zentraler Stelle
VTA330	●	●	Trinkwasser, Entnahmestelle
VTA330			Trinkwasser, mit Solarunterstützung
VTA330			Flächenkühlung
VTA330	○		Flächenheizung
VTA330		○	Heizkörper

● Empfohlen ○ Zweite Alternative

## TECHNISCHE DATEN

Druckstufe: \_\_\_\_\_ PN 10  
 Betriebsdruck: \_\_\_\_\_ 1,0 MPa (10 bar)  
 Differenzdruck: \_\_\_\_\_ Mischen, max. 0,3 MPa (3 bar)  
 Mediumtemperatur: max. 95°C  
 Temperaturstabilität: ±1°C\*  
 Anschluss: \_\_\_\_\_ Aussengewinde (G), ISO 228/1

\* Gültig bei unverändertem Warm-/Kaltwasserdruck, Mindestdurchflussrate 4 l/min. Mindesttemperaturunterschied zwischen Warmwassereingang und Mischwasserausgang 10°C.

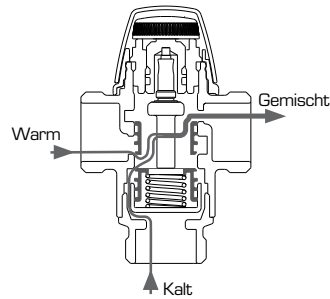
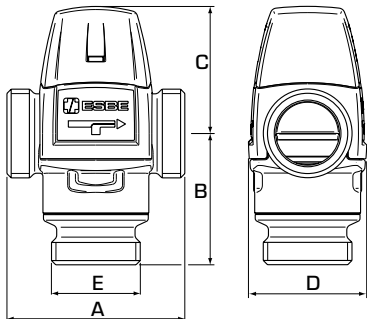
### Material

Das Ventilgehäuse sowie übrige Metallteile mit Flüssigkeitskontakt: \_\_\_\_\_ Entzinkungsbeständiges Messing DZR  
 Oberflächenbehandlung: \_\_\_\_\_ Nickelbeschichtet

PED 2014/68/EU, Artikel 4.3

Drucksysteme entsprechen PED 2014/68/EU, Artikel 4.3 (Vorschriften zur Schalltechnik). Gemäß Richtlinie wird die Ausrüstung nicht mit dem CE-Kennzeichen versehen.

# MISCHAUTOMAT PREMIUM SERIE VTA330



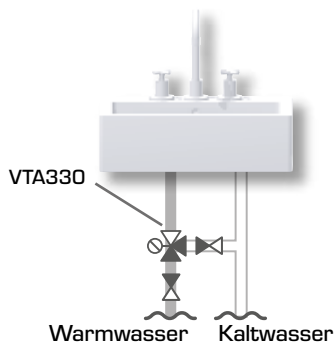
## ➔ SERIE VTA332/VTA532, AUSSENGEWINDE

Art. Nr.	Bezeichnung	Temperaturbereich	Kvs *	Anschluss E	Abmessungen				Hinweis	Gewicht [kg]
					A	B	C	D		
31150200	VTA332	32 - 49°C	1,2	G ¾"	70	54	52	46		0,52
31150700	VTA332	35 - 60°C	1,2	G ¾"	70	54	52	46		0,52
31150900			1,3	G 1"						0,55

\* Kvs-Wert in m<sup>3</sup>/h bei einem Druckabfall von 1 bar.

## EINBAUBEISPIELE

Weitere Informationen und Beispiele für Anschlüsse finden Sie im Katalogabschnitt „Auswahl der richtigen Installation/ Position“.



# MISCHAUTOMAT PREMIUM SERIE VTA330

## LEISTUNGSDIAGRAMM

