

UZAVÍRACÍ Klapka ŘADA VBF100

Řada uzavíracích klapek ESBE pro PN16, DN20-200.



VBF125
Příruba

OVLÁDÁNÍ

ESBE řady VBF100 je uzavírací klapka pro ovládání a odpojování průtoku vody v systému vytápění a klimatizace. Je určena k použití k odpojování kotle nebo pro přepínání tepelného čerpadla z chlazení na vytápění. Uzavírací klapka je plátového typu, je vyrobena z litiny a je určena k montáži mezi příruby PN6/10/16. Uzavírací klapka se dodává s pákou pro ovládání v rozsahu 0 – 90° v 15 krocích (6°/krok). K motorizaci je třeba použít pohony ESBE řady 90, ARC a ARD v kombinaci s adaptéry.

Plát klapky z nerezové oceli je rotačním pohybem přitlačen na měkké těsnění z materiálu EPDM a zajišťuje třídu těsnosti A (těsně).

MÉDIA

Model ESBE VBF125 je určen k práci s běžnou vytápěcí a chladicí vodou (VDI2035).

- Maximální přípustný podíl glykolu je 50 %
- Maximální přípustný podíl ethanolu je 30 %

SERVIS A ÚDRŽBA

Těsnící klapky jsou bezúdržbové. Za účelem prevence nárůstu krouticího momentu při mimořádném odpojení se doporučuje alespoň jednou měsíčně uzavírací klapku zcela otevřít a opět uzavřít.

PŘÍSLUŠENSTVÍ

Položka Č.

- 13905100 Montážní sada VBF801, VBF100 - řada 90
- 13905200 Montážní sada VBF802, VBF100 - ARCx00, ARDx00
- 13906000 Teploměr VBF806 pro VBF100, DN20-32
- 13906100 Teploměr VBF806 pro VBF100, DN40
- 13906200 Teploměr VBF806 pro VBF100, DN50-65
- 13906300 Teploměr VBF806 pro VBF100, DN80-125
- 13906400 Teploměr VBF806 pro VBF100, DN150-200

UZAVÍRACÍ Klapky JSOU NAVRŽENY PRO

- Vytápění
- Chlazení
- Ventilaci
- Zóna

VHODNÉ POHONY

- Řada 90
- Řada ARC300, ARC600
- Řada ARD100, ARD200

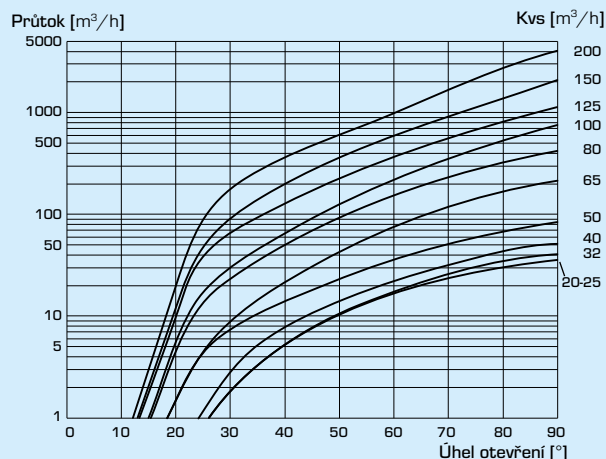
TECHNICKÉ ÚDAJE

Typ: _____ Dvojecestný ventil
 Tlaková třída: _____ PN 16
 Průtočná charakteristika A-AB: _____ viz graf
 Třída těsnosti A: _____ EN 12266, ISO 5208 kategorie 3
 Netěsnost A-AB: _____ těsné uzavření
 ΔP_{max} : _____ viz graf
 Teplota média: _____ max. +130 °C
 _____ min. -10 °C
 Přípojka: _____ příruba PN 6/10/16, EN 1092
 _____ horní příruba, EN ISO 5211

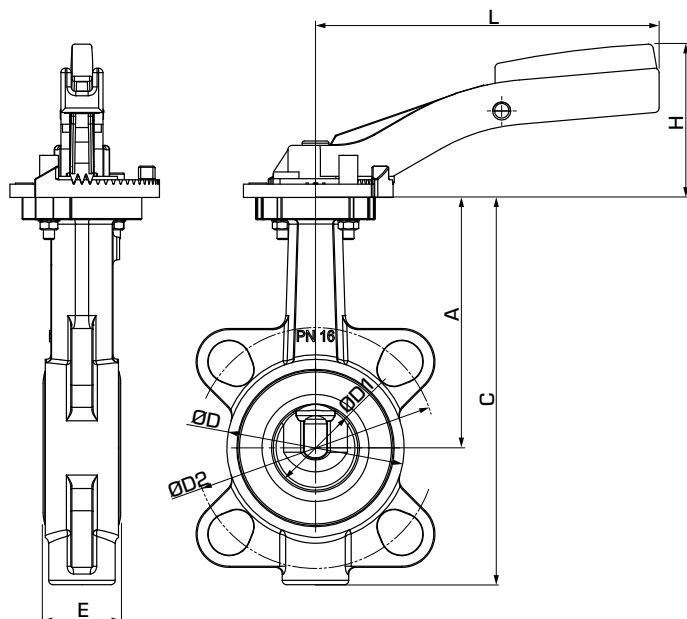
Materiál

Tělo: _____ šedá litina GG25, 0.6025
 Dřík: _____ nerezová ocel X14CrMoS17, 1.4104/
 _____ X5CrNiMo17-12-2, 1.4401/
 _____ Hastelloy, 2.4883
 Plát: _____ nerezová ocel G-X6CrNiMo18-10, 1.4408 A
 Sedlo: _____ EPDM
 Pouzdro ložiska: _____ mosaz MS 58, 2.0401/
 _____ polyamid PA66/PTFE
 O-kroužek: _____ NBR/FPM

CHARAKTERISTIKY VENTILŮ



UZAVÍRACÍ Klapka ŘADA VBF100



DVOUCESTNÁ UZAVÍRACÍ Klapka ŘADY VBF125

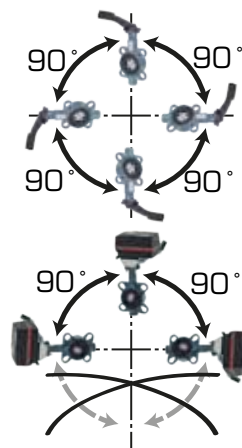
Položka Č.	Označení	DN	Kvs *	A	C	D	D1	D2		E	H	L	Nahrazuje	Hmotnost [kg]
								PN6	PN16					
13900100	VBF125	20	32	104	149	59	31,5	65	75	33	70	155	MA20	1,5
13900200		25	36	104	149	63	31,5	75	85	33	70	155	MA25	1,5
13900300		32	40	104	154	68	31,5	90	100	33	70	155	MA30	1,6
13900400		40	50	113	179	80	38,0	100	110	33	70	155	MA40	2,0
13900500		50	85	126	210	95	48,5	110	125	43	70	155	MA50	2,4
13900600		65	215	134	227	115	63,5	130	145	46	70	155	MA65	3,1
13900700		80	420	157	261	138	78,5	150	160	46	80	195	MA80	4,2
13900800		100	800	167	282	158	98,5	170	180	52	80	195	MA100	5,4
13900900		125	1010	180	307	188	123,5	200	210	56	80	195	MA125	7,1
13901000		150	2100	203	353	212	148,0	225	240	56	100	276	MA150	10,1
13901100		200	4000	228	404	268	199,0	280	295	60	100	276	MA200	13,8

* Hodnota Kvs v m³/h při poklesu tlaku o 1 bar.

INSTALACE







Před montáží uzavírací klapky se ujistěte, že potrubí je čisté a beze strusky po svařování. Ujistěte se, že přírby ventilu a protipřírby jsou zarovnané. Montáž ventilu je nezávislá na směru průtoku.

Uzavírací klapky s ruční pákou lze nainstalovat v jakékoli poloze.

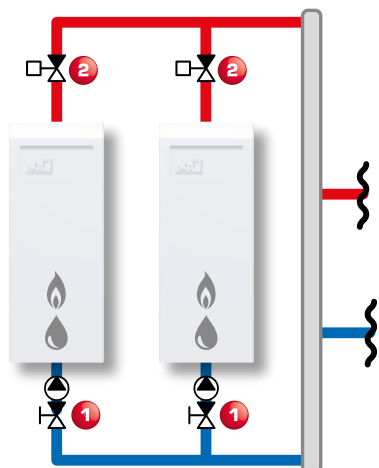


UZAVÍRACÍ KLAPKA ŘADA VBF100

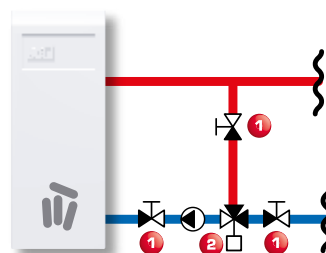
PRŮVODCE VÝBĚREM - K POUŽITÍ S POHONY ESBE

		Pohony														
																
		90 - 15 Nm			ARC300 - 30 Nm			ARC600 - 60 Nm			ARD100 - 10 Nm			ARD100 - 20 Nm		
DN	Montážní sada	M	O	Montážní sada	M	O	Montážní sada	M	O	Montážní sada	M	O	Montážní sada	M	O	
 VBF125	20	13905100	256	217						13905200	210	171	13905200	221	182	
	25		262	217							216	171		227	182	
	32		268	217							222	171		232	182	
	40		288	226							242	180		252	191	
	50		324	239										288	204	
	65		340	247										304	212	
	80					13905200	332	228				13905200		363	259	
	100					354	239				385	270				
	125									410	282					
	150															
	180															
	200															

PŘÍKLADY INSTALACE



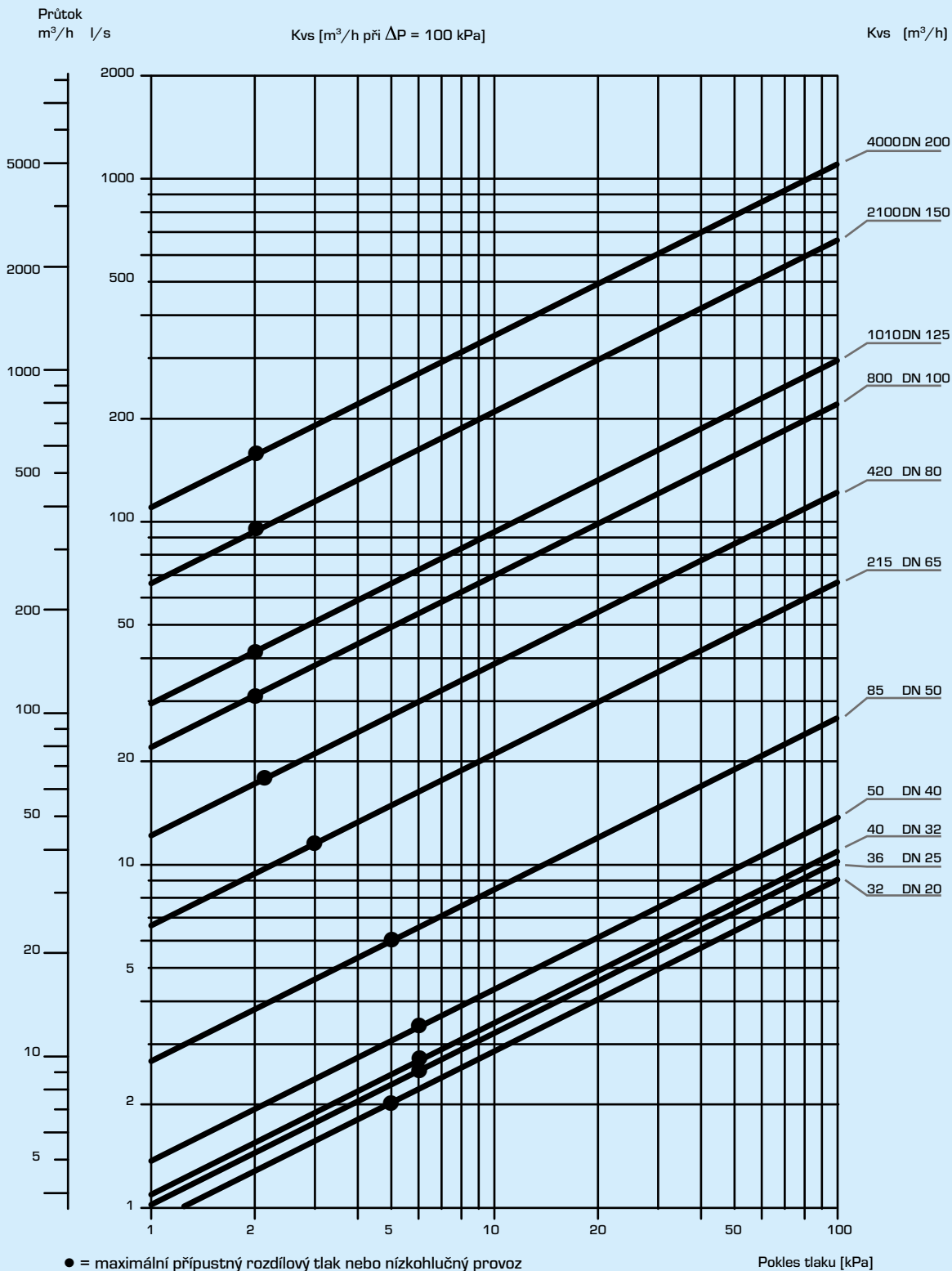
- 1 VBF125
- 2 VBF125 + 90/ARC/ARD



- 1 VBF125
- 2 3F + 90

UZAVÍRACÍ KLAPKA ŘADA VBF100

PRŮTOKOVÝ DIAGRAM



Prosím zvažte: Při dimenzování ventilu je třeba vzít v úvahu, že přidání glykolu do vody v systému ovlivňuje jak viskozitu, tak tepelnou vodivost. Když je podíl glykolu v rozmezí 30–50%, je vhodné použít o jeden stupeň vyšší hodnotu Kvs. Nižší koncentrace glykolu jsou zanedbatelné. Upozornění! Jako přísady lze použít glykol na ochranu před zamrznutím a složky absorbující kyslík v maximální koncentraci 50 %.