

CONTROLADOR SERIE CRS210



CRS211

La serie CRS210 de ESBE son actuadores combinados con controladores y ofrece un control de temperatura de flujo constante para aplicaciones de PHW (agua caliente potable). La serie CRS210 está destinada a las válvulas de la serie VRx.

INTRODUCCIÓN CRS230

La serie CRS210 está construida sobre la misma plataforma y con el mismo software inteligente que CRx200, lo que permite actualizar el controlador simplemente añadiendo componentes. Gracias al software inteligente de ESBE, las series de controladores CRS210 y CRx200 son una plataforma flexible con un tiempo de manipulación mínimo.

EL SOFTWARE INTELIGENTE

Gracias al software actualizado, el controlador es más preciso a la hora de controlar las temperaturas y ofrece un nivel superior. El software del controlador permite añadir componentes, como una unidad interior, al actuador, reconocerlo, abrir la interfaz correcta y desbloquear opciones adicionales. Esto significa que se puede empezar con el CRS210 y posteriormente añadir componentes, por ejemplo, la unidad interior, así como desbloquear el control remoto, la temperatura alternativa y la función de reloj. La característica forma parte del software inteligente y está incluida en toda la serie CRx200, lo que permite actualizar cualquier controlador a una versión que cumpla mejor los requisitos del sistema y del confort.

EL SISTEMA AUTOADAPTATIVO QUE HAY DETRÁS DEL SOFTWARE INTELIGENTE

El software inteligente permite actualizar el controlador, utilizar la unidad interior como un control remoto o dispositivo de configuración y ofrecer la mayor comodidad. Esto hace de CRx200 un controlador Plug&Play.

Sin embargo, Plug&Play incluye mucho más para ESBE. Por eso mismo hemos creado un sistema autoadaptativo detrás del software con el fin de solucionar todos los problemas relacionados con el tiempo de reacción, los retrasos y el rendimiento desequilibrado. El sistema autoadaptativo de ESBE se encarga de los factores PI (ganancia proporcional y respuesta integral) aprendiendo los comportamientos del sistema y resolviendo los problemas de los que antes se tenía que encargar un instalador en el lugar de instalación del controlador. El sistema autoadaptativo se encarga del buen funcionamiento del controlador, elimina los problemas relacionados con los retrasos o los tiempos de respuesta del controlador y ofrece un alto nivel de control y confort. Esto convierte a la serie CRx200 en los controladores adecuados para trabajar en cualquier configuración de sistema o entorno.

GUÍA RÁPIDA

Función	CRS210
Control de temperatura constante	●
Funcionamiento con unidad interior	○
Control del conmutador auxiliar	●
T/T2 a través de relé	●
T/T2 a través de la unidad interior	○
Calendario de enjuague a través de la unidad interior	○

- la función está disponible y se puede configurar en el dispositivo
- se requiere una unidad interior para desbloquear las características - ver los accesorios

Para más controladores y funciones, consulte la serie CRx200

FUNCIONAMIENTO CRS210

La serie CRS210 es un controlador constante de la temperatura específico para aplicaciones de agua potable en las que se necesita una temperatura constante del caudal. El controlador está integrado con un actuador y se debe utilizar con las válvulas mezcladoras giratorias de la serie VRx.

La serie CRS210 consta de dos componentes principales; un actuador y una sonda de temperatura de flujo. La sonda de temperatura de flujo es una sonda altamente sensible y receptiva tipo inmersión. Los ajustes se realizan a través del joystick y se presentan en una pantalla.

La función principal del controlador es mantener una temperatura constante en la sonda. La serie viene con el ajuste T/T2 (temperatura principal y temperatura alternativa), que en este caso se puede utilizar para el enjuague para legionela y para la desinfección térmica del sistema de agua potable. La característica T/T2 está disponible mediante el uso de un relé, pero se necesita un equipo adicional, por ejemplo, un reloj, para liberarlo.

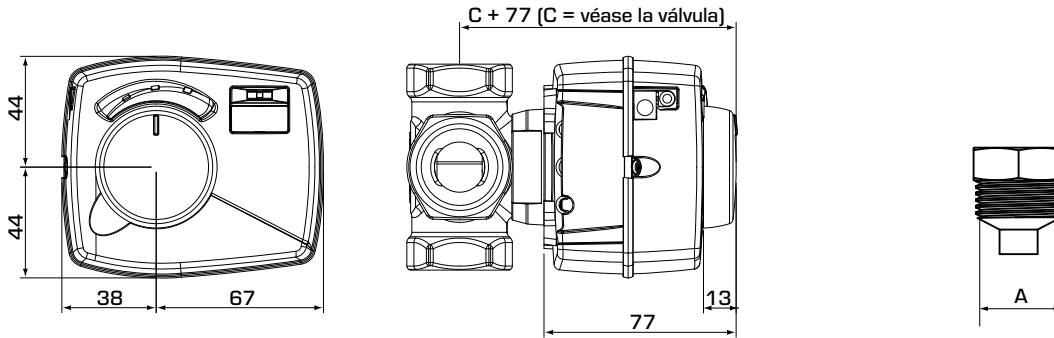
Si se requiere un control remoto, el CRS210 se puede actualizar con una unidad interior. Se puede activar una temperatura objetivo alternativa mediante una señal externa (relé T/T2) controlada a través de una unidad interior de ESBE específica para los controladores CRx. Además, la unidad interior puede utilizarse para crear un calendario de enjuague para legionela y desinfección térmica.

Se pueden instalar un relé adicional y un conmutador auxiliar en el CRS210, lo que permite controlar otro dispositivo, por ejemplo una bomba, desde la posición del actuador/válvula.

La unidad interior de ESBE y el conmutador auxiliar están disponibles como accesorios.

Las opciones de actualización de CRS210 se pueden encontrar en la guía rápida.

CONTROLADOR SERIE CRS210



Kit de montaje

SERIE CRS210

N.º ref.	Referencia	Tensión [V CA]	Intervalo de temperatura	Par de torsión [Nm]	Conexión A	Peso [kg]	Nota	Sustituye
12727100	CRS211	230	5-95 °C	6	R 1/2"	0,7		12723100

DATOS TÉCNICOS

Temperatura ambiente: _____ máx. +50 °C
 _____ mín. -5 °C
 Tipo de sonda: _____ NTC
 Intervalo de temperatura:
 Sonda de temperatura de flujo (S1, S2): _ De +5 a +95 °C
 Sonda exterior: _____ De -50 a +70 °C
 Clasificación del alojamiento, Unidad de actuador: _____ IP41
 Clase de protección: _____ II
 Fuente de alimentación, Unidad de actuador:
 _____ 230 ± 10 % V CA, 50 Hz
 Consumo eléctrico (230 V CA): _____ 10 VA
 Par de torsión (actuador): _____ 6 Nm
 Tiempo de funcionamiento a máx. velocidad (actuador): ____ 30 s
 Clase de control de la temperatura ErP: _____ N/A
 Contribución a la eficiencia energética: _____ N/A
 Conexión, kit de montaje: ____ Rosca externa (R), EN 10226-1

Material

Sonda de temperatura de flujo: _____ Acero inoxidable
 Sonda de temperatura de flujo del kit de montaje:
 _____ Latón resistente a la desgalvanización, DZR*

* Apto para aplicaciones de agua potable.



LVD 2014/35/EU
 EMC 2014/30/EU
 RoHS3 2015/863/EU



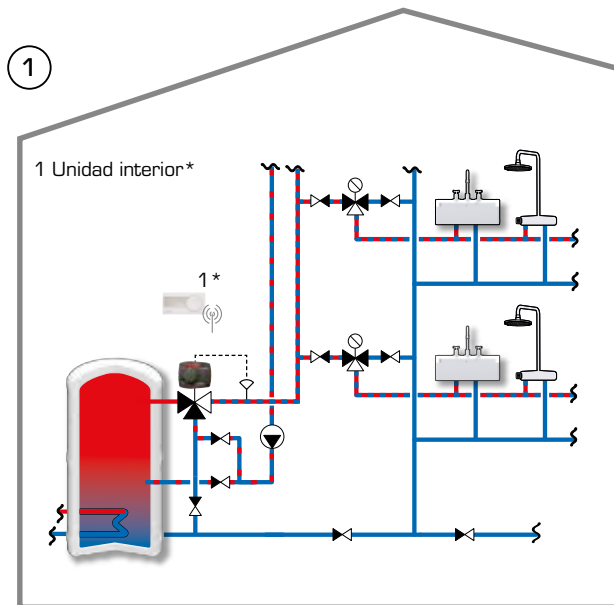
SI 2016 n.º 1101
 SI 2016 n.º 1091
 SI 2012 n.º 3032

CABLEADO

Vea las instrucciones de instalación

CONTROLADOR SERIE CRS210

EJEMPLOS DE INSTALACIÓN



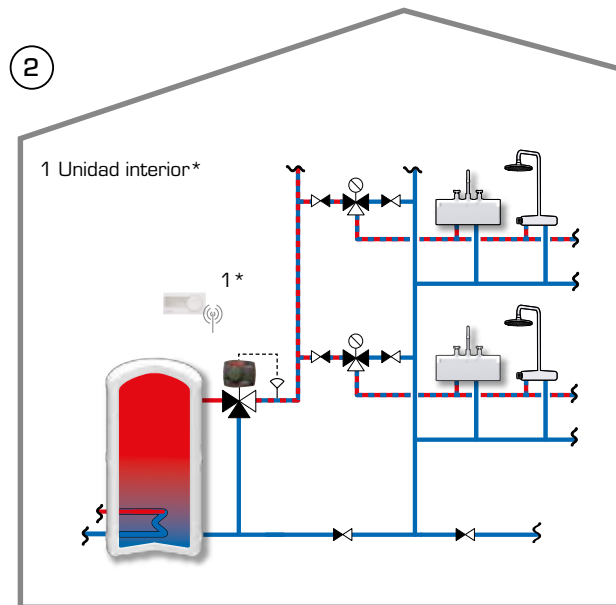
CRS210 con accesorio adicional, unidad interior CRB912 como control remoto

Esta aplicación muestra cómo controlar la temperatura del agua potable.

El controlador CRS210 controla la temperatura del agua potable y la mantiene constantemente en el nivel deseado. El controlador puede funcionar en sistemas con circulación.

En el caso del enjuague para legionela, se puede liberar una temperatura alternativa en el CRS210 a través de un relé. Esto también se puede hacer a través de la unidad interior CRB912 (accesorio), que tiene una función de reloj. El reloj permite planificar el enjuague regular para legionela, por ejemplo, todos los domingos a las 00:00 durante 30 minutos con $T_2 = 80\text{ }^{\circ}\text{C}$; modo normal $T = 50\text{ }^{\circ}\text{C}$.

* Conexión por cable o inalámbrica en función de las necesidades.



CRS210 con accesorio adicional, unidad interior CRB912 como control remoto

Esta aplicación muestra cómo controlar la temperatura del agua potable.

El CRS210 controla la temperatura del agua potable y la mantiene constantemente en el nivel deseado. El controlador puede funcionar en sistemas sin circulación de agua potable.

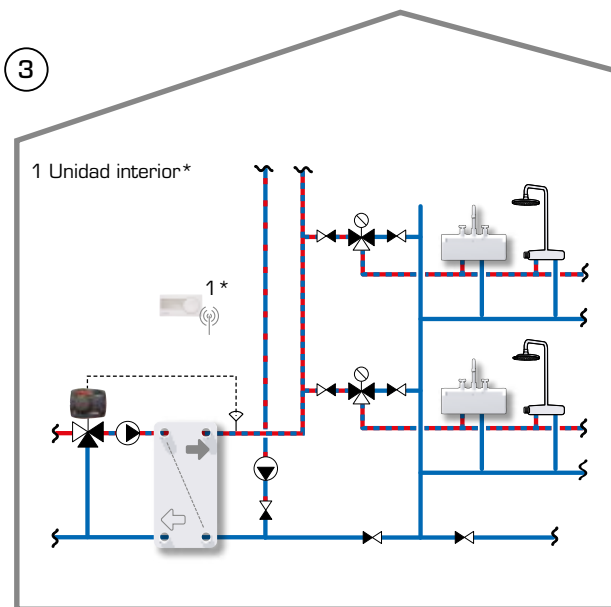
En el caso del enjuague para legionela, se puede liberar una temperatura alternativa en el CRS210 a través de un relé. Esto también se puede hacer a través de la unidad interior CRB912 (accesorio), que tiene una función de reloj. El reloj permite planificar el enjuague regular para legionela, por ejemplo, todos los domingos a las 00:00 durante 30 minutos con $T_2 = 80\text{ }^{\circ}\text{C}$; modo normal $T = 50\text{ }^{\circ}\text{C}$.

* Conexión por cable o inalámbrica en función de las necesidades.

¡Las aplicaciones que se muestran son solo ejemplos de uso del producto!

Antes de utilizar el producto en cualquier aplicación, es necesario comprobar los reglamentos regionales y nacionales.

CONTROLADOR SERIE CRS210



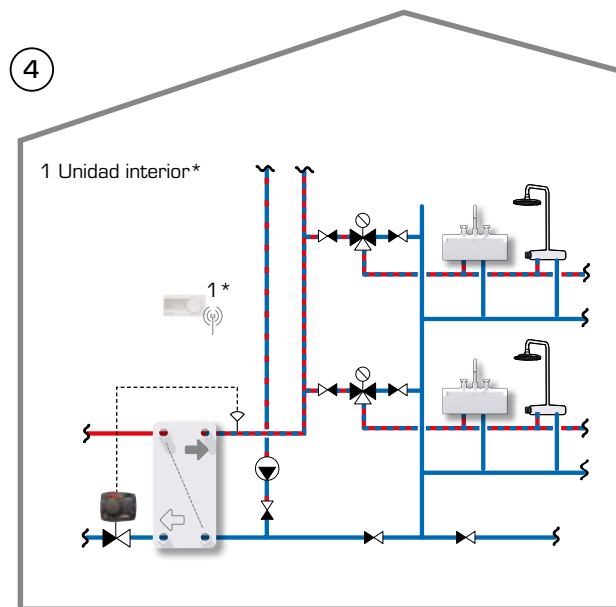
CRS210 con accesorio adicional, unidad interior CRB912 como control remoto

Esta aplicación muestra cómo controlar la temperatura del agua potable de forma indirecta.

El controlador CRS210 controla la temperatura del agua potable mediante el control de la cantidad de agua de calefacción suministrada al intercambiador de calor de placas. El controlador puede funcionar en sistemas con circulación de agua potable.

En el caso del enjuague para legionela, se puede liberar una temperatura alternativa en el CRS210 a través de un relé. Esto también se puede hacer a través de la unidad interior CRB912 (accesorio), que tiene una función de reloj. El reloj permite planificar el enjuague regular para legionela, por ejemplo, todos los domingos a las 00:00 durante 30 minutos con $T_2 = 80\text{ }^{\circ}\text{C}$; modo normal $T = 50\text{ }^{\circ}\text{C}$.

* Conexión por cable o inalámbrica en función de las necesidades.



CRS210 con accesorio adicional, unidad interior CRB912 como control remoto

Esta aplicación muestra cómo controlar la temperatura del agua potable de forma indirecta.

El CRS210 controla la temperatura del agua potable mediante el control de la cantidad de agua de calefacción suministrada a un intercambiador de calor de placas. El controlador puede funcionar en sistemas sin circulación de agua potable.

En el caso del enjuague para legionela, se puede liberar una temperatura alternativa en el CRS210 a través de un relé. Esto también se puede hacer a través de la unidad interior CRB912 (accesorio), que tiene una función de reloj. El reloj permite planificar el enjuague regular para legionela, por ejemplo, todos los domingos a las 00:00 durante 30 minutos con $T_2 = 80\text{ }^{\circ}\text{C}$; modo normal $T = 50\text{ }^{\circ}\text{C}$.

* Conexión por cable o inalámbrica en función de las necesidades.

¡Las aplicaciones que se muestran son solo ejemplos de uso del producto!

Antes de utilizar el producto en cualquier aplicación, es necesario comprobar los reglamentos regionales y nacionales.