

GRUPA POMPOWA BEZPOŚREDNIA, SERIA GDA100



GDA111

GDA112

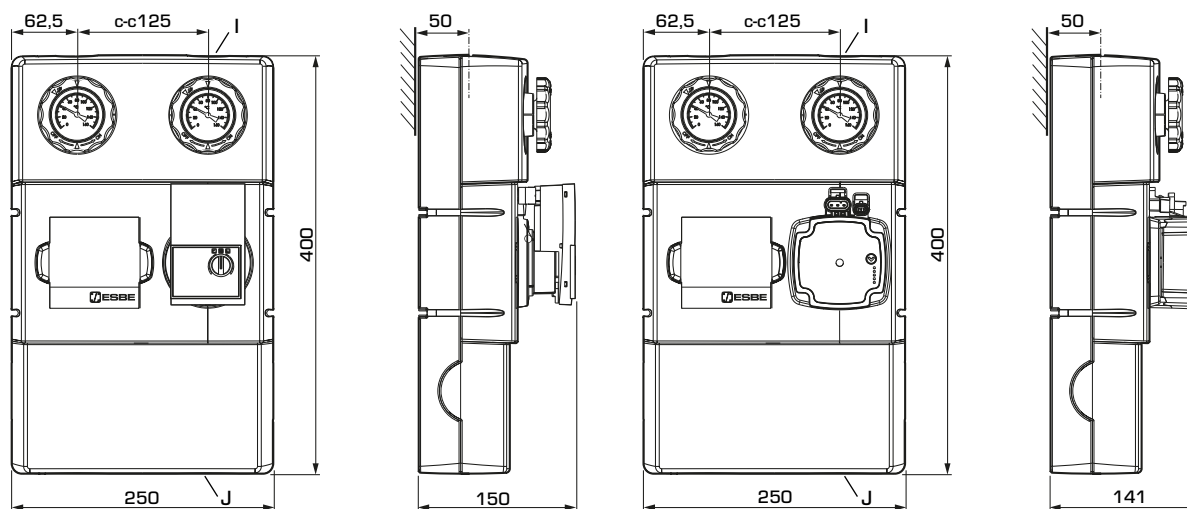
OPIS PRODUKTU

Grupy pompowe ESBE GDA100 z funkcją bezpośredniego zasilania zostały opracowane z myślą o zastosowaniach, w których wymagane jest zapewnienie jak najefektywniejszego przesyłu energii. Wyposażono je w dwa zawory odcinające z termometrami, zawór zwrotny, wysokiej klasy izolację i pompę cyrkulacyjną o wysokiej sprawności. Można mieć pewność, że ta grupa pompowa ESBE zapewnia najlepsze rozwiązania w zakresie ekonomiki eksploatacji i ekologii. To najwydajniejsza grupa pompowa z funkcją bezpośredniego zasilania dostępna na rynku. Projektując tę linię grup pompowych, firma ESBE koncentrowała się na uproszczeniu instalacji. Obejmuje to wszystkie cechy produktu: od wstępnego montażu przez uchwyty mocujące i izolację po konstrukcję opakowania.

KONSERWACJA I OBSŁUGA

W normalnych warunkach grupa pompowa nie jest poddawana żadnym czynnościom konserwacyjnym.

OFERTA PRODUKTÓW



GDA111

GDA112

SERIA GDA100

Nr art.	Nazwa	DN	Pompa	Przyłącza		Ciężar [kg]	Uwaga
				I	J		
61000100	GDA111	25	Wilo 25/6	G 1"	G 1½"	4,8	
61000200		32	Wilo 25/7,5	G 1¼"	G 1½"	5,4	
61000300	GDA112	25	Grundfos 25-50	G 1"	G 1½"	4,9	
61000400		32	Grundfos 25-70	G 1¼"	G 1½"	5,5	

NAJWAŻNIEJSZE ZALETY

- Pompa cyrkulacyjna o wysokiej sprawności
- Wysokiej klasy osłona izolacyjna elementów z obiegiem wymuszonym
- Wstępnie przetestowane i gotowe do użycia
- Jeden rozmiar do wszystkich zastosowań — zintegrowana funkcja automatycznego dostosowania

POWIĄZANE AKCESORIA

Szczegółowe informacje można znaleźć w oddzielnej karcie technicznej.

Rozdzielacz ESBE

Rozdzielacz do 1, 2, lub 3 grup pompowych. Bez zintegrowanego sprzęgła hydraulicznego.

Nr art.

66001100 _____ GMA411- do 1 jednostki

66001600 _____ GMA521 - do 2 jednostek

66001700 _____ GMA531 - do 3 jednostek

Rozdzielacz do 2, 3, 4 lub 5 grup pompowych. Z zintegrowanym sprzęgłem hydraulicznym.

Nr art.

66001200 _____ GMA421- do 2 jednostek

66001300 _____ GMA431 - do 3 jednostek

66001400 _____ GMA441 - do 4 jednostek

66001500 _____ GMA451 - do 5 jednostek

GRUPA POMPOWA BEZPOŚREDNIA, SERIA GDA100

DANE TECHNICZNE

i Szczegółowe informacje można znaleźć na stronie internetowej pod adresem esbe.eu.

Grupa pompowa (dane ogólne):

Maks. ciśnienie statyczne: _____ PN 6
 Temperatura medium: _____ maks. +110°C
 _____ min. 0°C
 Temperatura otoczenia: _____ maks. +50°C
 _____ min. 0°C
 Ciśnienie robocze: _____ 0,6 MPa (6 bary)
 Przyłącza: _____ Gwint wewnętrzny (G), ISO 228/1
 _____ Gwint zewnętrzny (G), ISO 228/1
 Izolacja: _____ EPP λ 0,036 W/mK
 Medium: _____ Woda grzewcza (zgodna z VDI2035)
 _____ Mieszanki wodno-glikolowe, maks. 50%
 (przy domieszcze powyżej 20% wymagana jest kontrola parametrów pompowania).
 _____ Mieszanki wodno-etanolowe, maks. 28%

Materiał w kontakcie z wodą:

Komponenty: _____ mosiądz, żeliwo, stal
 Materiał uszczelnień: _____ PTFE, włókno aramidowe, EPDM

EEI (Wskaźnik efektywności energetycznej),

Wilo pompa cyrkulacyjna: _____ <0,21
 Grundfos pompa cyrkulacyjna: _____ <0,20

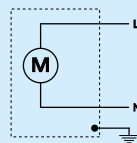
Zgodność z przepisami i certyfikaty

CE LVD 2014/35/EU ErP 2009/125/EU
 EMC 2014/30/EU ErP 2015
 RoHS 2011/65/EU EnEV2014
 PED 2014/68/EU, artykuł 4.3

Zintegrowana pompa cyrkulacyjna:

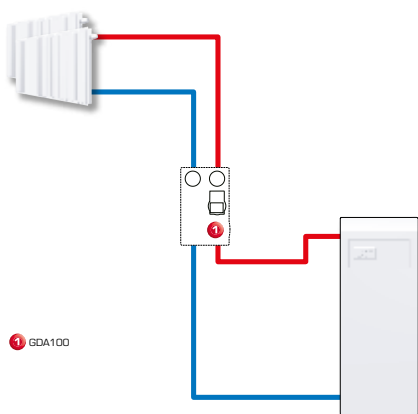
Zasilanie: _____ 230 ±10% V AC, 50/60 Hz
 Pobór mocy - Wilo 25/6: _____ 3-45 W
 - Wilo 25/7,5: _____ 3-76 W
 - Grundfos 25-50: _____ 2-34 W
 - Grundfos 25-70: _____ 2-53 W
 Ochronność obudowy: _____ IP X4D
 Klasa izolacji: _____ F
 EEI (Wskaźnik efektywności energetycznej) - Wilo 25/6: _____ <0,20
 - Wilo 25/7,5: _____ <0,21
 - Grundfos: _____ <0,20

OKABLOWANIE POMPY *

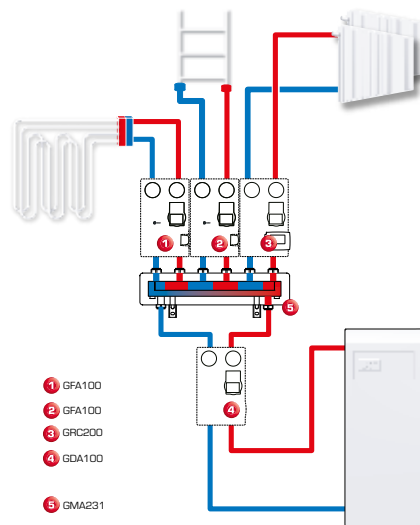


Pompę cyrkulacyjną należy podłączać przez wyłącznik wielobiegunowy odcinający zasilanie.

PRZYKŁADOWE INSTALACJE



1 GDA100



1 GFA100
 2 GFA100
 3 GRC200
 4 GDA100
 5 GMA231

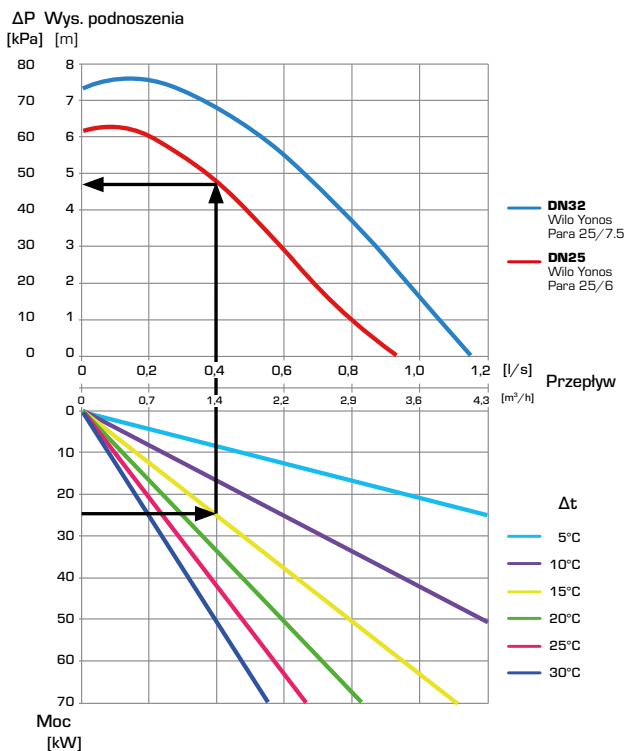
GRUPA POMPOWA BEZPOŚREDNIA, SERIA GDA100

WYMIAROWANIE: WYKRES WYDAJNOŚCI POMPY

Przykład: Należy rozpocząć od zapotrzebowania na moc grzewczą obiegu grzewczego (np. 25 kW) i przesunąć się na wykresie poziomo w prawo do wartości właściwego Δt - w przykładzie - $\Delta t = 15^\circ\text{C}$ [różnica między temperaturą

zasilania i powrotu obiegu grzewczego]. Następnie przesunąć się pionowo w górę, odnaleźć punkt roboczy i odczytać maksymalną wysokość podnoszenia pompy po lewej stronie wykresu - $\Delta p = 48 \text{ kPa}$.

SERIA GDA100 – Wysokość podnoszenia, pompy Wilo



SERIA GDA100 – Wysokość podnoszenia, pompy Grundfos

