

ИЗДЕЛИЯ ДЛЯ КОТЛОВ НА ТВЕРДОМ ТОПЛИВЕ

# ТЕРМОСТАТИЧЕСКИЙ СМЕСИТЕЛЬНЫЙ КЛАПАН СЕРИЯ VTC400

Термозапорные клапаны ESBE серии VTC400 спроектированы для условий работы, требующих контроля температуры теплоносителя в обратной линии, и обеспечивают простую регулировку управления температурой. ESBE VTC400 также обеспечивают эффективную загрузку теплоаккумуляторов.

## ПРИНЦИП ДЕЙСТВИЯ

Термозапорные клапаны ESBE серии VTC400 спроектированы для работы с котлами, для которых требуется контроль температуры теплоносителя в обратной линии. Поддержание высокой и устойчивой температуры теплоносителя в обратной линии способствует повышению коэффициента полезного действия котла, снижает образование конденсата и увеличивает срок его эксплуатации.

## ВЕРСИИ

Клапаны VTC400 доступны в двух версиях: с фиксированной и регулируемой температурой. VTC412 с коэффициентом пропускной способности 5,5 обеспечивает фиксированную температуру открытия, которую можно выбрать из следующих значений: 50°C или 55°C. VTC422 с коэффициентом пропускной способности 4,5 отличается регулируемой температурой открытия, которую можно выбрать в диапазоне 50-70°C. Клапаны рассчитаны на работу с теплоаккумуляторами.

## ФУНКЦИОНИРОВАНИЕ

Клапан осуществляет регулирование на двух отверстиях, которые делают установку простой и не требуют никакой настройки клапана в байпасном трубопроводе.

Функция клапана не зависит от позиции установки.

Термозапорный клапан начинает открывать соединение А, когда температуры выходящего смешанного теплоносителя в соединении АВ находится в диапазоне 50-70°C (в зависимости от используемого термостата или настроек регулируемой версии клапана VTC422).

## ТЕПЛОНОСИТЕЛЬ

Для защиты от замерзания допускается использовать теплоноситель с содержанием гликоля и незамерзающими жидкостями, нейтрализующими растворенный кислород, с концентрацией гликоля до 50%. При добавлении гликоля к воде, используемой в качестве теплоносителя, увеличивается вязкость и изменяется теплоемкость теплоносителя. Это необходимо учитывать при выборе размеров клапана. Если добавляется 30 - 50 % гликоля, то максимальный выходной эффект клапана уменьшается на 30 - 40 %. Более низкая концентрация гликоля может не оказать защитного действия.

## СЕРВИС И ОБСЛУЖИВАНИЕ

Рекомендуется устанавливать на соединениях клапана запорные устройства для облегчения будущего обслуживания.

При обычном режиме эксплуатации нет необходимости в обслуживании термостатического смесительного клапана. Однако при необходимости можно легко заменить встроенные термостаты.



VTC412  
Наружная резьба



VTC422  
Наружная резьба

## ТЕРМОСТАТИЧЕСКИЙ СМЕСИТЕЛЬНЫЙ КЛАПАН VTC400 СКОНСТРУИРОВАН ДЛЯ

- Отопления

### ТЕХНИЧЕСКИЕ ДАННЫЕ

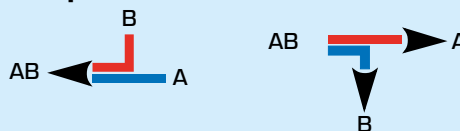
Класс давления: \_\_\_\_\_ PN 10  
Температура среды: \_\_\_\_\_ макс. 100°C  
\_\_\_\_\_ мин. 0°C  
Стабильность температуры: \_\_\_\_\_ ±4°C \*\*  
Макс. дифференциальное давление  
- Смешивание: \_\_\_\_\_ 100 кПа (1,0 бар)  
- Отвод: \_\_\_\_\_ 30 кПа (0,3 бар)  
Утечка через закрытый клапан, А - АВ: \_\_\_\_\_ Плотное уплотнение  
В - АВ: \_\_\_\_\_ Плотное уплотнение  
Диапазон Kv/Kv<sup>мин</sup>: \_\_\_\_\_ 100  
Подсоединения: \_\_\_\_\_ Наружная резьба, ISO 228/1  
Рабочая среда:  
\_\_\_\_\_ Теплофикационная вода (в соответствии с VDI2035)  
\_\_\_\_\_ Смесь воды/гликоля, макс. 50 %  
\_\_\_\_\_ Смесь воды/этанола, макс. 28 %  
Материалы  
Корпус клапана и другие металлические части, контактирующие с жидкостью:  
\_\_\_\_\_ Стойкая к коррозии латунная поверхность, DZR

\*\* Условия температурной стабильности применимы, когда горячий теплоноситель первичного контура на > 10 °C теплее, чем температура смешения и теплоноситель обратной линии вторичного контура на > 20 °C холоднее температуры смешения.

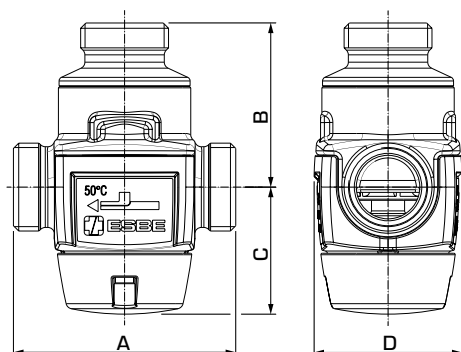
PED 2014/68/EU, статья 4.3 З / SI 2016 № 1105 (UK)

На оборудование, предназначенное для работы под давлением, распространяется действие директивы PED 2014/68/EU, статья 4.3 и Регламентом безопасности оборудования, работающего под давлением, 2016, (надлежащая инженерная практика). Согласно директиве/регламенту на оборудовании не должно быть маркировки CE или UKCA.

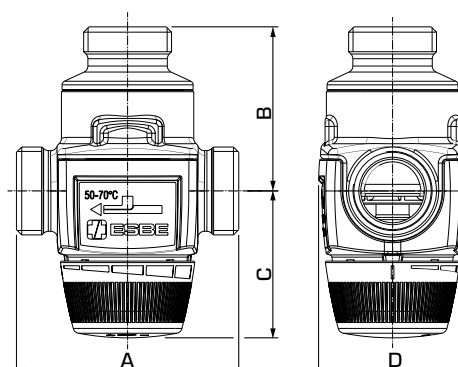
### ОБРАЗЕЦ ПОТОКА



# ТЕРМОСТАТИЧЕСКИЙ СМЕСИТЕЛЬНЫЙ КЛАПАН СЕРИЯ VTC400



VTC412



VTC422

## СЕРИЯ VTC412, ФИКСИРОВАННАЯ ТЕМПЕРАТУРА

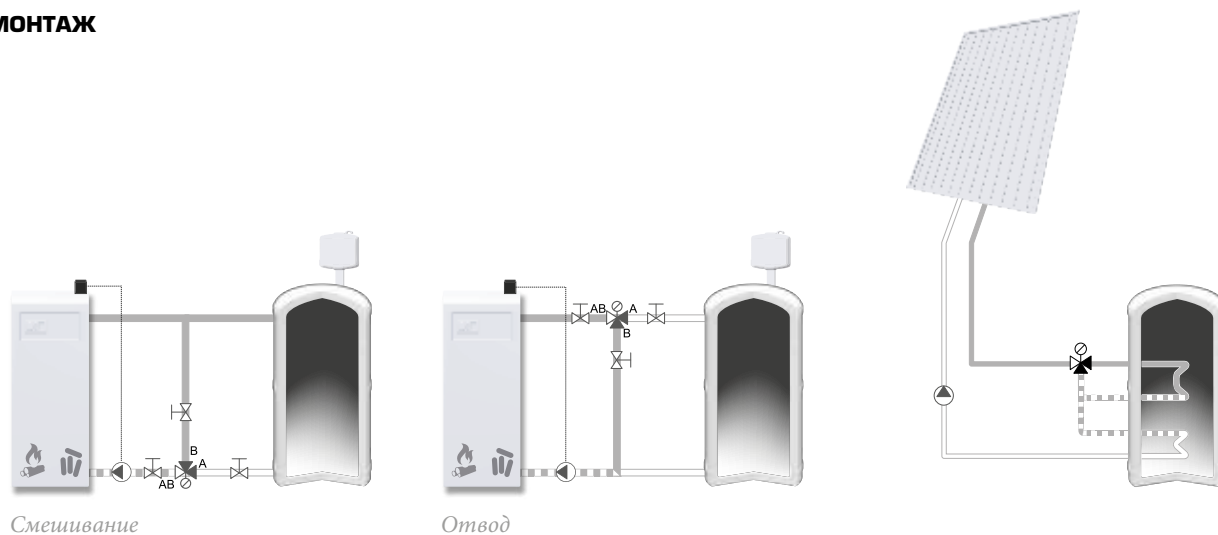
Арт. номер	Наименование	DN	Kvs*	Присоединение	Температура открытия	A	B	C	D	Масса, [кг]	Примечание
51060100	VTC412	25	5,5	G 1"	50°C ± 4°C**	84	62	48	56	0,69	
51060200					55°C ± 4°C**						

## СЕРИЯ VTC422, РЕГУЛИРУЕМАЯ ТЕМПЕРАТУРА

Арт. номер	Наименование	DN	Kvs*	Присоединение	Температура открытия	A	B	C	D	Масса, [кг]	Примечание
51060600	VTC422	25	4,5	G 1"	50 - 70°C ± 4°C**	84	62	60	56	0,77	

\* Значение Kvs в м³/ч при перепаде давления 1 бар. \*\* Условия температурной стабильности применимы, когда горячий теплоноситель первичного контура на > 10 °С теплее, чем температура смешения и теплоноситель обратной линии вторичного контура на > 20 °С холоднее температуры смешения.

## МОНТАЖ



# ТЕРМОСТАТИЧЕСКИЙ СМЕСИТЕЛЬНЫЙ КЛАПАН СЕРИЯ VTC400

## РАСЧЕТ КЛАПАНА И НАСОСА

**Пример:** Начните с тепловой мощности котла (например, 30 кВт) и передвигайтесь горизонтально вправо на диаграмме к выбранной  $\Delta t$ , которая является разницей температур теплоносителя поступающего от котла и возвращающегося в котел (например,  $90^{\circ}\text{C} - 80^{\circ}\text{C} = 10^{\circ}\text{C}$ ).

Передвигайтесь вертикально вверх до кривых, представляющих различные размеры клапанов (например,  $Kvs\ 4.5$ ) и затем горизонтально передвигайтесь влево для определения перепада давления на клапане (например, 33 кПа),

который насос должен преодолеть. В дополнение к перепаду давления на клапане, помните, что насос также должен быть рассчитан для преодоления давления в остальных компонентах системы (например, трубах, котле и накопительном баке).

Если падение давления и расход не соответствуют насосу, который вы планируете для системы, попробуйте использовать другую величину  $Kvs$  для получения подходящего перепада давления.

## VTC400 – потеря давления

