

СМЕСИТЕЛЬНЫЙ КЛАПАН СЕРИИ VRH130

Модель серии VRH130 — это компактный универсальный смесительный клапан, имеющий низкую утечку. Он предназначен для установки в ограниченных пространствах и изготовлен из высококачественной латуни PN10. Поставляется с присоединениями под накидную гайку насоса и наружной резьбой.

ИСПОЛЬЗОВАНИЕ

Модели ESBE серии VRH130 — это компактные универсальные смесительные клапаны, имеющие низкую утечку, выполнены в корпусе конфигурации "Н". Они предназначены для установки в ограниченных пространствах и изготовлены из высококачественной латуни, что позволяет использовать их в системах горячего и холодного водоснабжения. Имеются присоединения для подключения отопительного контура к накидной гайке насоса и для подключения к котлу, а отводы можно менять в зависимости от потребностей системы.

Ширина корпуса в конфигурации "Н" может варьироваться от 90 до 125 мм, что позволяет устанавливать модель в наиболее распространенных системах параллельных трубопроводов. Кроме того, на обратной стороне имеется стандартное Т-образное присоединение, а в подающем трубопроводе всегда установлен ротационный смесительный клапан для контроля температуры.

Для более легкого ручного управления клапаны оснащены рукоятками плавной регулировки и ограничителями угла поворота в 90°. Шкала позиции клапана может быть переключена и повернута, обеспечивая много различных монтажных положений.

В сочетании с приводами ESBE клапаны, выполненные в корпусе конфигурации "Н", можно легко оборудовать автоматическим управлением, а благодаря уникальному интерфейсу клапан-привод точность их регулировки чрезвычайно высока. Для более сложных функций управления используются контроллеры ESBE, расширяющие сферу применения.

Модель ESBE VRH130 выпускается в типоразмере DN20 под накидную гайку насоса PF1 ½" и наружной резьбой G1 ½". Универсальный смесительный клапан, крепящийся на обратной стороне тройника, обеспечивает возможность быстрой смены подающей и обратной линии.



VRH130
Гибкая конфигурация 90–125мм

КЛАПАНЫ VRH130 СКОНСТРУИРОВАНЫ ДЛЯ

- Отопления
- Нагрева от солнечных панелей
- Комфортного охлаждения
- Вентиляции
- Отопления полов

ПОДХОДЯЩИЕ ПРИВОДЫ И КОНТРОЛЛЕРЫ

- Серия ARA600
 - Серия CRA210, CRA120*
 - Серия 90*
 - Серия CRB210, CRB220
 - Серия CRC210, CRC120*
 - Серия CRD220
 - Серия CRK210
- *Необходим комплект адаптеров, см. страницу перечня изделий

ТЕХНИЧЕСКИЕ ХАРАКТЕРИСТИКИ

Класс давления: _____ PN 10
 Температура теплоносителя: _____ макс. (постоянно) +110°C
 _____ макс. (временно) +130°C
 _____ мин. -10°C
 Крутящий момент (при номинальном давлении): _____ < 3 Нм
 Утечка через закрытый клапан, % от потока*:
 _____ Смесительный, < 0,05%
 _____ Отводной, < 0,02%
 Рабочее давление: _____ 1 МПа (10 бар)
 Макс. дифференциальное падение давления:
 _____ Смесительный, 100 кПа (1 бар)
 _____ Отводной, 200 кПа (2 бар)
 Давление блокировки: _____ 200 кПа (2 бар)
 Диапазон регулирования Kv/Квмин, А-АВ: _____ 100
 Подсоединения: _____ Наружная резьба, ISO 228/1
 Рабочая среда:
 _____ Теплофикационная вода (в соответствии с VDI2035)
 _____ Смесь воды/гликоля, макс. 50 %
 _____ Смесь воды/этанола, макс. 28 %

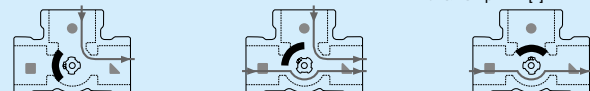
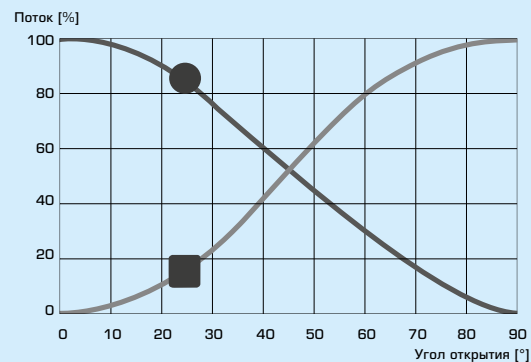
* Дифференциальное давление 100 кПа (1 бар)

Материалы

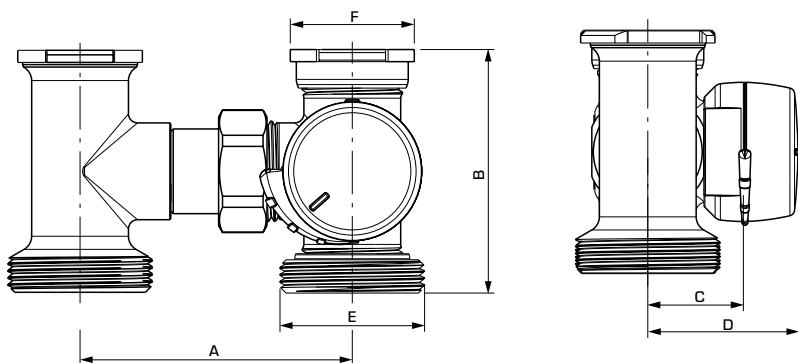
Корпус клапана, тройник и разъемы:
 _____ Стойкая к коррозии латунная поверхность, DZR
 Золотник: _____ Износостойкая латунная поверхность
 Шток и втулка: _____ PPS композит
 Уплотнительные прокладки: _____ EPDM

PED 2014/68/EU, статья 4.3 / SI 2016 № 1105 (UK)

ХАРАКТЕРИСТИКИ КЛАПАНА



СМЕСИТЕЛЬНЫЙ КЛАПАН СЕРИИ VRH130

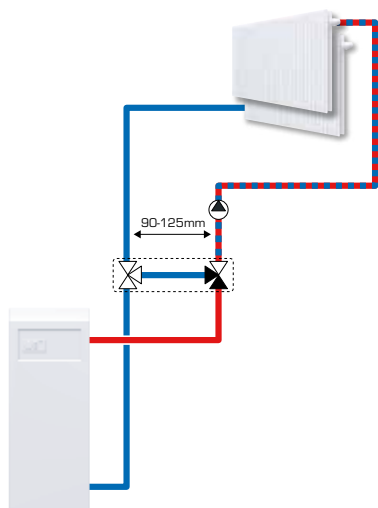


СЕРИЯ VRH139, НАКИДНАЯ ГАЙКА НАСОСА И НАРУЖНАЯ РЕЗЬБА

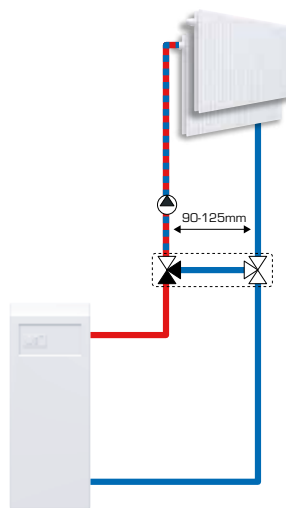
Арт. номер	Наименование	DN	Kvs*	Присоединение		A	B	C	D	Масса [kg]	Примечание
				E	F						
11720100	VRH139	20	2.5	G 1½"	PF 1½"	90 - 125	80	32	50	1,20	
11720200			4								
11720300			6.3								

* Значение Kvs в м³/ч при перепаде давления 1 бар. Диаграмма потока, см. каталога. PF = Накладная гайка насоса

ПРИМЕРЫ УСТАНОВКИ



Линия подачи, правое подключение



Линия подачи, правое подключение