

MOTORDRIVEN REGLER- VENTIL

SERIE SLD130

SLD130 är en snabb reglerventil som lämpar sig för tappvatten. Med höghastighetsreglering och ett modernt styrgränssnitt är det en perfekt produkt där flexibilitet, kompakta mått och anpassning önskas och krävs.

DRIFT

ESBE Serie SLD130 är en snabb, kompakt shuntventil tillverkad i material som är godkänt för tappvatten.

FUNKTION

Ställdonets hastighet och höga upplösning i kombination med en tryckbalanserad design av fjädern med symmetrisk kopplingsbild gör att reglerventilen fungerar som extra noggrann shuntventil med en gångtid på under 1 s.

Med fördelarna som ventilens tappvatten-godkända material ger lämpar sig ventilen för flera användningsområden där vanliga motordrivna reglerventiler inte kan användas.



SLD130

SERVICE OCH UNDERHÅLL

Ventilens kompakta form medger utrymme för verktyg vid montering av ventilen. Ställdonet kan roteras 360° runt ventilens axel för att underlätta installation i trånga utrymmen.

SLD130 är underhållsfri och inga delar behöver bytas ut under ställdonets livslängd.

TEKNISKA DATA

Ställdon:

Omgivningstemperatur: _____ max. +60 °C
 _____ min. +5 °C
 Gångtid: _____ 0,5 s
 Spänning: _____ 24 ±10 % V AC/DC
 max. strömförbrukning vid topp: _____ 600 mA
 Max. effektförbrukning vid tomgång: _____ 0,8 W
 Kapslingsklass: _____ IP54

Material

Kåpa: _____ PC UL94-VO
 Under kåpa: _____ PC UL94-VO
 Stoppning: _____ PA6 UL94-VO
 Kabel: _____ PVC 4x0,35 mm²

STYRSIGNALER

Proportionell styrsignal 0–10 V
 Inmatningsmotstånd, – 10 V: _____ 10 kΩ
 Integreringstid, – 10 V: _____ 100 ms
 Proportionellt band, – 10 V: lägsta gräns: _____ 0,1–0,3 V
 övre gräns: _____ 8,5–10 V

Återkopplingssignal

Status PÅ-utmatningsmotstånd: _____ 730 Ω
 Status AV-utmatningsmotstånd: _____ 30 Ω
 Rekommenderat belastningsmotstånd: _____ ≥ 1,5 kΩ
 AV-spänningsområde: _____ 0,0 – 1,0 V DC
 PÅ-spänningsområde obelastat: _____ 9,2 – 13,8 V DC
 PÅ-spänningsområde vid 1,5 kΩ belastning: _____ 6,0 – 13,8 V DC

Ventil:

Tryckklass: _____ PN 10
 Statiskt vattentryck: _____ max. 10 bar
 Arbetstryck: _____ 1,0 MPa (10 bar)
 Differentialtryckfall: _____ Blandning, max.300 MPa (3,0 bar)
 Medietemperatur: _____ max.(kontinuerligt) +90 °C
 _____ max. (temporärt) + 110 °C
 _____ min. +5 °C
 Internt läckage: _____ 0,00 %
 Anslutningar: _____ Utvändiga gänga (G), ISO 228/1 B
 Medium: _____ Tappvatten
 _____ Värmevatten (enligt VDI2035)
 _____ Vatten/glykolblandningar, max. 50 %
 _____ Vatten/etanolblandningar, max. 28 %

Material

Ventilhus och övriga metalldelar
 med vätskekontakt: _____ Avzinkningsbeständig mässing DZR



LVD 2014/35/EU
 EMC 2014/30/EU
 RoHS3 2015/863/EU

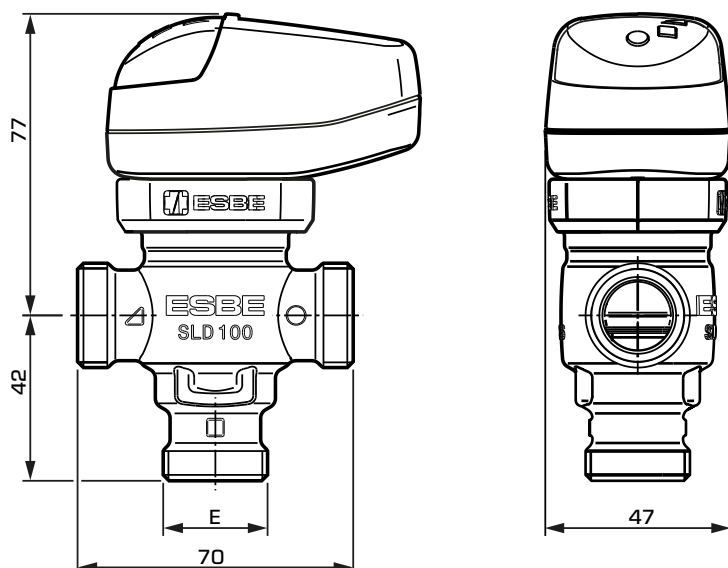


SI 2016 nr. 1101
 SI 2016 nr. 1091
 SI 2012 nr. 3032

PED 2014/68/EU, artikel 4.3 / SI 2016 Nr. 1105 (UK)

MOTORDRIVEN REGLER- VENTIL

SERIE SLD130



SLD130

SERIE SLD136, UTVÄNDIG GÄNGA

Art. nr.	Referens	Driftspänning	DN	Kvs*	Anslutning E	Vikt [kg]	Anmärkning	RSK-nr.
43500100	SLD136	24 V AC/DC	10	1,6	G ½"	0,45	1)	5368103
43500200	SLD136	24 V AC/DC	15	2,5	G ¾"	0,48	1)	5368104
43500300	SLD136	24 V AC/DC	20	3,4	G 1"	0,52	1)	5368105




* Kvs-värde i m³/h i A- och B-läge vid ett tryckfall på 1 bar.

Not 1) Artikelnumret avser en neutral enstycksförpackning. Multipacklösningar får ett annat artikelnummer.

DIMENSIONERING AV TAPPVATTENAPPLIKATIONER

För tappvarmvattenapplikationer kan blandningsventilen dimensioneras efter antal lägenheter eller duschar i t.ex. sportanläggningar.

REKOMMENDERADE KVS-VÄRDEN

Kvs	Typiska hushåll ¹⁾  Kvantitet*	Duschar ²⁾  Kvantitet*	Duschhuvuden ³⁾  Kvantitet*
1,5	≤ 3	3	2
2,4	≤ 6	5	3
3,0	≤ 15	6	4

* Antalet hushåll i byggnaden eller antalet duschar i t.ex. en sporthall.

1) Ett typiskt hushåll har bad, dusch, diskbänk och handfat med dimensionerande flöde beräknat från sannolikhetskurva på basis av EN 806-3:2006 och med ett matningstryck över 300 kPa (3 bar). ESBE rekommenderar ett maximalt tillåtet tryckfall (omedelbar användning) över ventil <200 kPa (2 bar).

2) Duschar i till exempel sportanläggningar (samtidig användning) avses leverera skällningssäkert varmvatten till duschblandare med ett matningstryck över >300 kPa (3 bar).

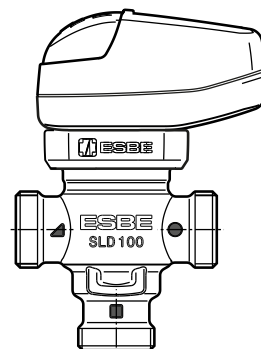
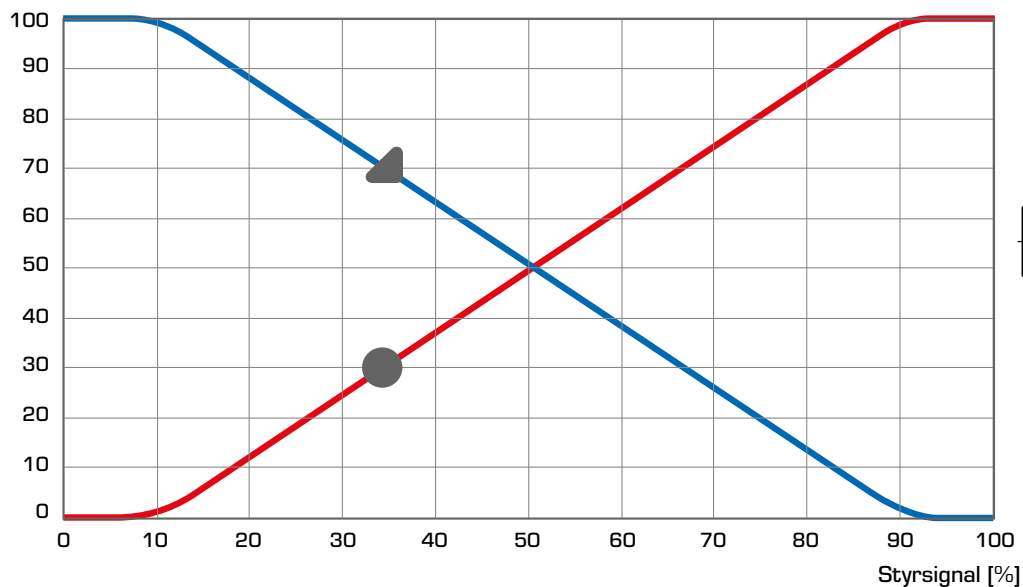
3) Duschar i till exempel sportanläggningar (samtidig användning) avses leverera skällningssäkert blandat vatten till duschblandare med ett matningstryck över >300 kPa (3 bar)

LINJÄRA STYRDON

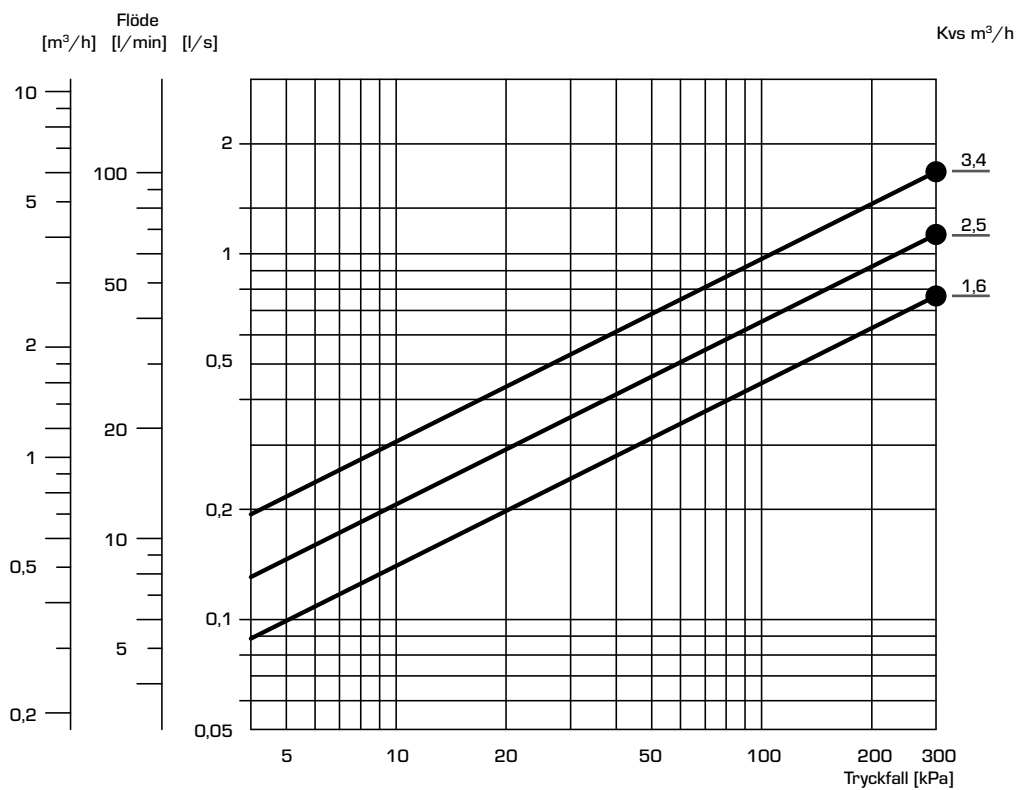
MOTORDRIVEN REGLER- VENTIL SERIE SLD130

VENTILEGENSKAPER

Flöde [%]



TRYCKFALLSDIAGRAM

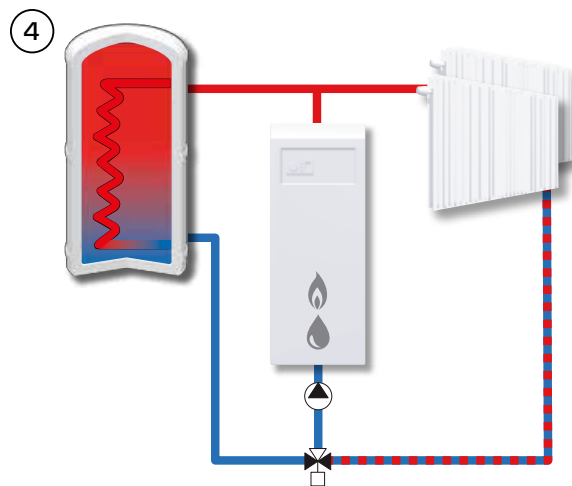
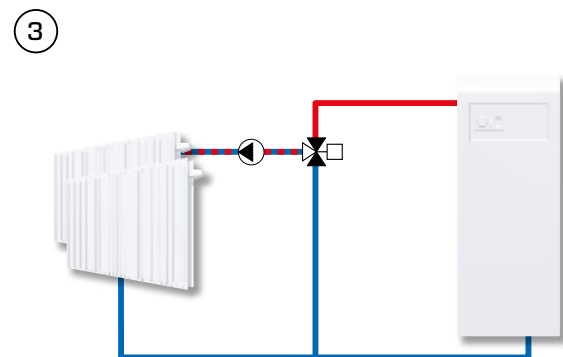
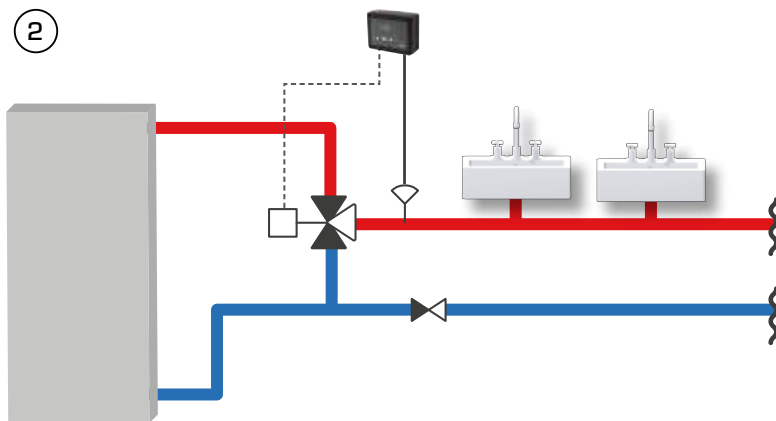
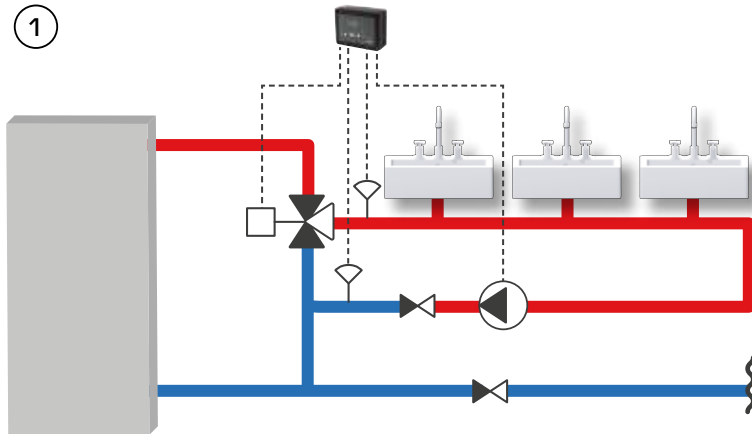


● = max. tillåtet differentialtryckfall vid blandningsfunktion

MOTORDRIVEN REGLER- VENTIL SERIE SLD130

EXEMPEL PÅ INSTALLATIONER

Sensor och reglering ingår inte i leveransen.



Applikationerna ovan är endast exempel på hur produkten kan användas!

Innan produkten börjar användas i någon applikation måste de regionala och nationella bestämmelserna kontrolleras.