

КОМПЛЕКТ ПРИСОЕДИНЕНИЙ СЕРИЯ KTD200, KTD300

Комплект присоединений с наружной резьбой для использования в клапанах с наружной резьбой.



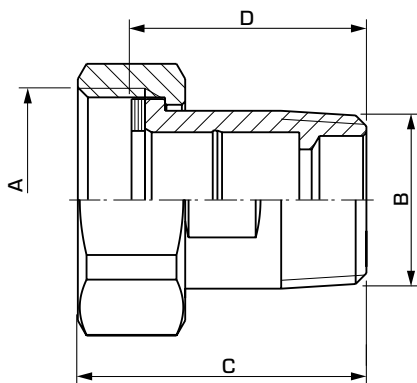
KTD200
Наружная резьба

KTD300
Наружная резьба

ВЕРСИИ

В каждой упаковке содержится три детали для каждого присоединения, гайки и прокладки.

Обратные клапаны поставляются согласно таблице.



ПОДХОДЯЩИЕ КЛАПАНЫ

Комплект присоединений серии KTD200 и KTD300 легче всего оснастить термостатическими устройствами ESBE:

- Серия VTS522, 552
- Серия VTA332, 532
- Серия VTA362, 562
- Серия VTA322, 522
- Серия VTA352, 552
- Серия VTA372, 572
- Серия VMC312

ТЕХНИЧЕСКИЕ ХАРАКТЕРИСТИКИ

Номинальное рабочее давление: _____ 10 бар
 Температура теплоносителя: _____ макс. +120°C, мин. -20°C
 Присоединение - конструкция с ниппелем:
 _____ в соответствии с EN 1254-4
 _____ Внутренняя резьба (G), ISO 228/1
 _____ Наружная резьба (R), EN 10226-1

Материалы
 Гайка: _____ Латунь CW 614N
 Деталь присоединения:
 _____ Стойкая к коррозии латунная поверхность, DZR*

Прокладка: _____ Unitec 300
 * Подходит для систем питьевого водоснабжения

PED 2014/68/EU, статья 4.3 3 / SI 2016 № 1105 (UK)

СЕРИЯ KTD212, 312 С НАРУЖНОЙ РЕЗЬБОЙ (3 ПРИСОЕДИНЕНИЯ/УПАКОВКА)

Арт. номер	Наименование	Присоединение		Размер		Примечание	Масса [кг]
		A	B	C	D		
36552200	KTD212	G 1"	R 3/4"	43	35	1)	0,36
36552400	KTD312					2)	0,36
36552300	KTD212	G 1 1/4"	R 1"	48,5	40	1)	0,63
36552500	KTD312					2)	0,63

Примечание. 1) Включен один обратный клапан 2) Включено два обратных клапана