

OBĚHOVÁ JEDNOTKA SMĚŠOVACÍ FUNKCE, ŘADA GRA100



GRA112

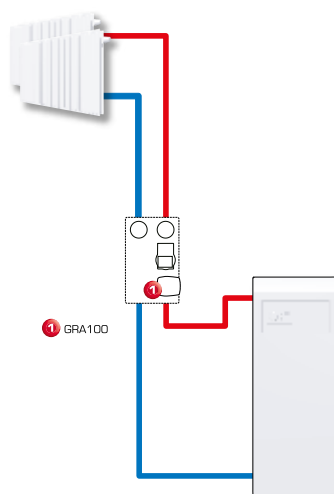
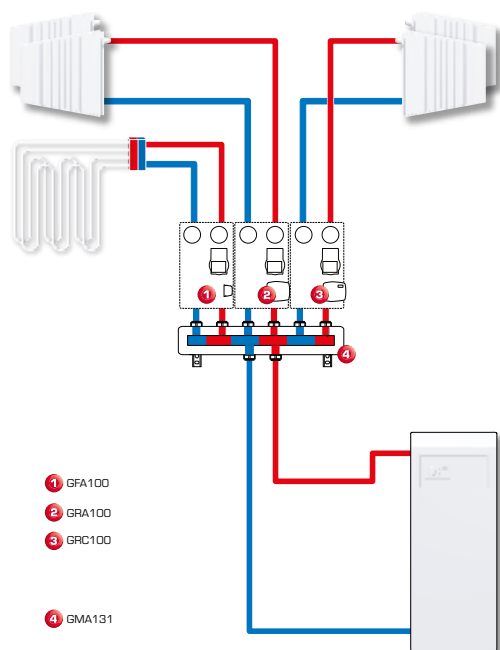
POPIS VÝROBKU

Řada ESBE GRA100 je oběhová směšovací jednotka, která je určena pro oběhové vytápěcí systémy vyžadující vynikající regulaci průběhu a teploty. Jednotka je vybavena dvěma uzavíracími ventily s teploměry, zpětným ventilem, prvotřídním izolačním pláštěm a vysoce účinným oběhovým čerpadlem. Řada GRA100 se dodává s trojcestným rotačním progresivním směšovacím ventilem a pohonem. Díky progresivním charakteristikám ventilu a schopnosti fungovat s většinou ovladačů na trhu zaručuje oběhová směšovací jednotka tu nejlepší účinnost regulace nezávisle na průtoku a nízké riziko předimenzování.

SERVIS A ÚDRŽBA

Za normálních podmínek nevyžaduje oběhová jednotka žádnou konkrétní údržbu.

PŘÍKLADY INSTALACE



KLÍČOVÉ VÝHODY

- Vynikající regulace průtoku díky progresivní charakteristice ventilu
- Připraveno k použití s většinou ovladačů na trhu
- Prvotřídní izolační plášť
- Jedna velikost pro všechny aplikace – automatické přizpůsobení + progresivní charakteristika

PŘÍSLUŠENSTVÍ

Další, podrobnější informace najdete v samostatném datovém listu.

Rozdělovací člen ESBE

Rozdělovací člen pro 1, 2, nebo 3 oběhové jednotky. S funkcí integrovaného hydraulického oddělovače.

Č. výr.

66001100 _____ GMA411 - pro 1 jednotku

66001600 _____ GMA521 - pro 2 jednotky

66001700 _____ GMA531 - pro 3 jednotky

Rozdělovací člen pro 2, 3, 4 nebo 5 oběhové jednotky. Bez funkce integrovaného hydraulického oddělovače.

Č. výr.

66001200 _____ GMA421 - pro 2 jednotky

66001300 _____ GMA431 - pro 3 jednotky

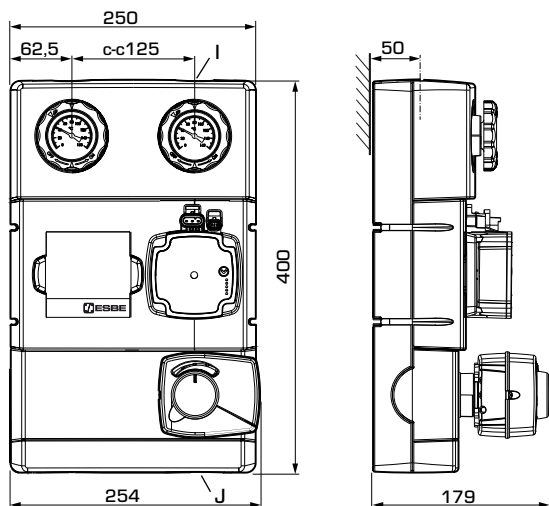
66001400 _____ GMA441 - pro 4 jednotky

66001500 _____ GMA451 - pro 5 jednotky

JEDNOTKY SYSTÉMU ESBE

OBĚHOVÁ JEDNOTKA SMĚŠOVACÍ FUNKCE, ŘADA GRA100

SORTIMENT VÝROBKŮ



GRA112

ŘADA GRA110

Č. výr.	Označení	DN	Čerpadlo	Připojení		Hmotnost [kg]	Poznámka
				I	J		
61040600	GRA112	32	Grundfos 25-70	G 1 1/4"	G 1 1/2"	6,5	230 V, trojbový řídicí signál

OBĚHOVÁ JEDNOTKA SMĚŠOVACÍ FUNKCE, ŘADA GRA100

TECHNICKÉ ÚDAJE



Navštivte stránky esbe.eu, kde najdete další, podrobnější informace.

Všeobecné informace o oběhové jednotce:

Tlaková třída: _____ PN 6
 Teplota média: _____ max. +110 °C
 _____ min. 0 °C
 Okolní teplota: _____ max. +50 °C
 _____ min. 0 °C
 Pracovní tlak: _____ 0,6 MPa (6 bar)
 Připojení: _____ Vnitřní závit (G), ISO 228/1
 _____ Vnější závit (G), ISO 228/1
 Izolace: _____ EPP λ 0,036 W/mK



EnEV2014

Média: _____ Topná voda (podle VDI2035)
 _____ Směs vody/glykolu, max. 50%
 (s příměsí nad 20 % je nutné zkontrolovat údaje o čerpadle)
 _____ Směsi vody/ethanolu, max. 28%

Materiál, ve styku s vodou:

Složky: _____ Mosaz, šedá litina, ocel
 Materiál těsnění: _____ PTFE, aramidové vlákno, EPDM

EI (Index energetické účinnosti),

Wilo oběhové čerpadlo: _____ <0,21
 Grundfos oběhové čerpadlo: _____ <0,20

Shody a certifikáty:



LVD 2014/35/EU
 EMC 2014/30/EU
 RoHS3 2015/863/EU
 ErP 2009/125/EU



SI 2016 č. 1101
 SI 2016 č. 1091
 SI 2012 č. 3032
 SI 2010 č. 2617

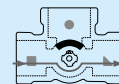
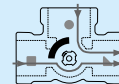
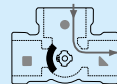
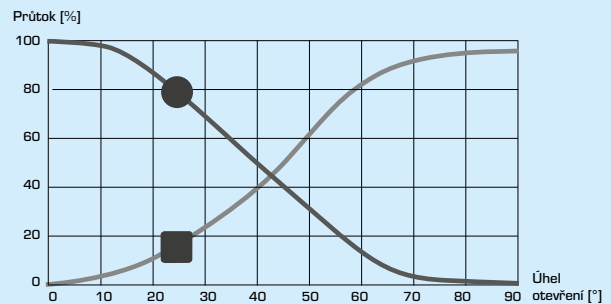
PED 2014/68/EU, článek 4.3 / SI 2016 č. 1105 (UK)

Integrovaný směšovací ventil:

Max. rozdíl tlakové ztráty: _____ 100 kPa (1 bar)
 Uzavírací tlak: _____ 200 kPa (2 bar)
 Netěsnost v %*: _____ < 0,05 %

* při rozdílovém tlaku 100 kPa (1 bar)

CHARAKTERISTIKY VENTILŮ



Integrovaný pohon, GRA110:

Typ servopohonu: _____ ARA661
 Řídicí signál: _____ Trojbodový
 Napájení: _____ 230 ± 10 % V stř., 50 Hz
 Příkon: _____ 5 VA
 Doba běhu 90°: _____ 120 s
 Třída krytí: _____ IP41
 Třída ochrany: _____ II


ZAPOJENÍ POHONU *

Viz návod k instalaci

* Servopohon by měl být zapojený s vícepolovým spínačem v pevné instalaci.

OBĚHOVÁ JEDNOTKA SMĚŠOVACÍ FUNKCE, ŘADA GRA100

TECHNICKÉ ÚDAJE

 Navštivte stránky esbe.eu, kde najdete další, podrobnější informace.

Integrované oběhové čerpadlo:

Napájení: _____ 230 ± 10 % V stř., 50/60 Hz

Příkon - Wilo 25/6: 3-45 W

- Wilo 25/7,5 _____ 3-76 W

- Grundfos 25-50: _____ 2-34 W

- Grundfos 25-70: _____ 2-53 W

Třída krytí: _____ IP X4D

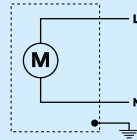
Třída izolace: _____ F

EEl (Index energetické účinnosti) - Wilo 25/6: _____ <0,20

- Wilo 25/7,5: _____ <0,21

- Grundfos: _____ <0,20

ZAPOJENÍ ČERPADLA *

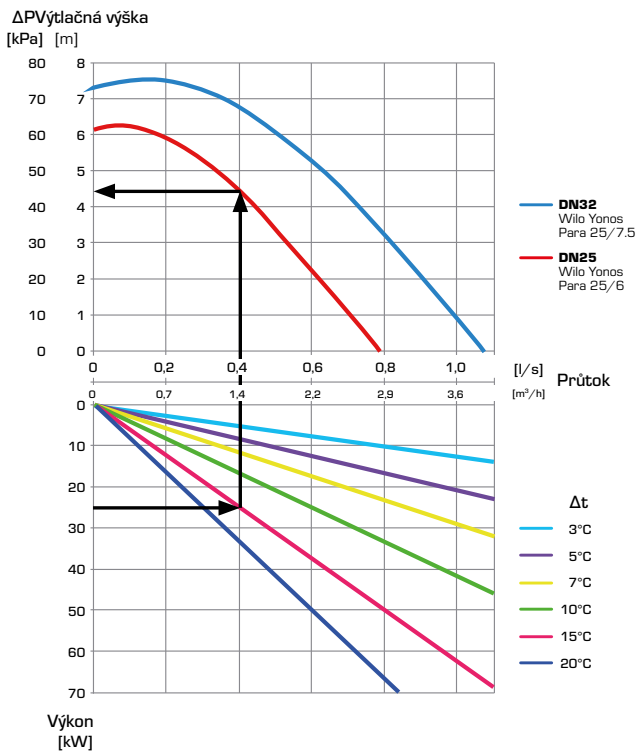


* Před oběhové čerpadlo se musí zapojit pevně nainstalovaný vícepólový jistič.

DIMENZOVÁNÍ, GRAF VÝKONU ČERPADLA

Příklad: Začněte spotřebou tepla vytápěcího okruhu (např. 25 kW) a pokračujte vodorovně do pravé části grafu na hodnotu $\Delta t = 15^\circ\text{C}$ (rozdíl mezi teplotami topné a vratné vody vytápěcího okruhu). Potom se posuňte nahoru, najdete pracovní bod a odečtete dispoziční tlak čerpadla vlevo - $\Delta p = 45\text{ kPa}$.

ŘADA GRA100 – dispoziční tlak, čerpadla Wilo



ŘADA GRA100 – dispoziční tlak, čerpadla Grundfos

