

# ПРИВОД СЕРИЯ 90 ПРОПОРЦИОНАЛЬНЫЕ



Пропорциональные

Приводы ESBE серии 90 для управления смесительными клапанами ESBE DN 15–150. Модели этой серии оснащены регулируемыми кулачковыми дисками для получения максимально широкого диапазона действия, что делает приводы серии универсальными.

## ИСПОЛЬЗОВАНИЕ

Приводы ESBE серии 90 — это компактные приводы для управления поворотными смесительными клапанами. Привод реверсивный и оборудован концевыми выключателями, которые действуют при помощи кулачковых дисков. Приводы оснащены устройством отключения ручного управления и имеют индикатор в передней части, показывающий позицию клапана.

Напряжение питания: 24 В перем./пост. тока.  
Заводские настройки привода: 0-10 В, 90°, 120 с. Для любых настроек требуется снять переднюю крышку.

## ПОДХОДЯЩИЕ СМЕСИТЕЛЬНЫЕ КЛАПАНЫ

- |                          |                                           |
|--------------------------|-------------------------------------------|
| ● Серия VRG100*          | ● Серия F                                 |
| ● Серия VRG200*          | ● Серия T                                 |
| ● Серия VRG300*          | ● Серия HG                                |
| ● Серия VRH100*          |                                           |
| ● Серия VRB100*          | *Требуется отдельный переходник, см. ниже |
| ● Серия VBF100, DN20-65* |                                           |

## ПРИСОЕДИНИТЕЛЬНЫЕ КОМПЛЕКТЫ

Необходимые переходники для облегчения монтажа на ротационный смесительный клапан ESBE доступны в трех различных вариантах. Переходник, сконструированный для смесительных клапанов ESBE серий MG, G, F, BIV, H, HG поставляется с каждым приводом. Переходники для смесительных клапанов ESBE серий VRG, VRH, VRB и VBF могут быть заказаны отдельно.

Арт. номер

16051300 (= поставляемый с приводом)

\_\_\_ клапана ESBE серий MG, G, F, BIV, T, TM, H, HG

16053300 \_\_\_\_\_ Клапаны ESBE серий VRG, VRH, VRB

13905100 \_\_\_\_\_ Клапаны ESBE серий VBF100

Переходники для смесительных клапанов и клапанов, встроенных в котлы, доступны в соответствии с перечисленным ниже:

Арт. номер

16053600 \_\_\_\_\_ BRV, Meibes, Oventrop<sup>\*\*</sup>, Watts

16053900 \_\_\_\_\_ Honeywell Centra ZR, DR, DRG, DRU (DN15–50)

16051700 \_\_\_\_\_ Honeywell Centra Kompakt DRK/ZRK

16051300 \_\_\_\_\_ Sauter MH32...H42...

16052600 \_\_\_\_\_ Schneider Electric/TAC-TRV

16052500 \_\_\_\_\_ Siemens VBG31, VBI31, VBF21, VCI31<sup>\*\*\*</sup>

16051400 \_\_\_\_\_ TA-VTR, TA-STM

16051500 \_\_\_\_\_ Viessmann (DN20–25)

## ОПЦИИ

Арт. номер

98100690 \_\_\_\_\_ Отдельные вспомогательные выключатели

### ТЕХНИЧЕСКИЕ ХАРАКТЕРИСТИКИ

Температура окружающей среды: \_\_\_\_\_ макс. +55°C  
\_\_\_\_\_ мин. -15°C

Электрическое питание: \_\_\_\_\_  
\_\_\_\_\_ 24 ± 10% В перем. тока/пост. тока

Потребление энергии: \_\_\_\_\_ 5 ВА

Степень защиты: \_\_\_\_\_ IP 54

Класс защиты: \_\_\_\_\_ II

Крутящий момент: \_\_\_\_\_ См. таблицу

Масса: \_\_\_\_\_ 0,8 кг



LVD 2014/35/EU  
EMC 2014/30/EU  
RoHS3 2015/863/EU



SI 2016 № 1101  
SI 2016 № 1091  
SI 2012 № 3032

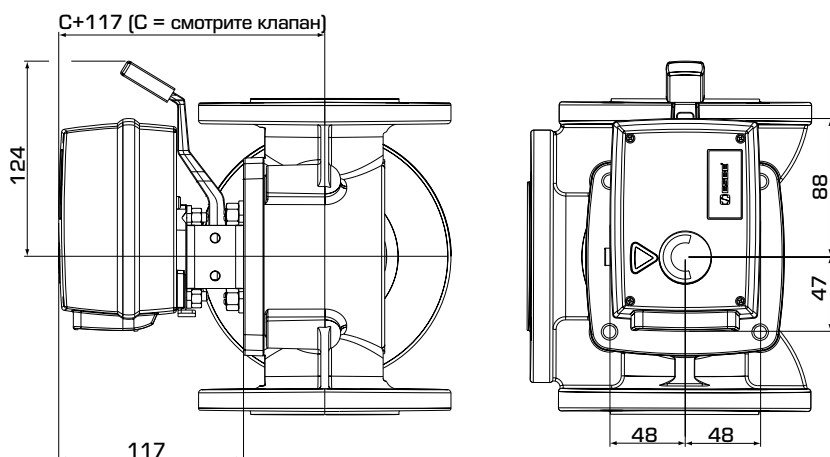
### ЭЛЕКТРИЧЕСКОЕ ПОДКЛЮЧЕНИЕ

См. инструкцию по монтажу.

Примечания: \*\* Для смесительных клапанов Oventrop до ~ 2015 г. (старая конструкция корпуса). \*\*\* ≤ DN50

# ПРИВОД

## СЕРИЯ 90 ПРОПОРЦИОНАЛЬНЫЕ



Установочные размеры для приводов серии 90

### СЕРИЯ 90, ПРОПОРЦИОНАЛЬНЫЙ 24В ПЕРЕМЕННОГО/ПОСТОЯННОГО ТОКА

Арт. номер	Наименование	Напряжение [В]	Время закрытия [с]	Крутящий момент [Нм]	Управляющий сигнал	Примечание
12550500	93P	24	60 – 390 <sup>1), 2)</sup>	15	0-10 В, 2-10 В, 0-20 мА, 4-20 мА <sup>1)</sup>	Рабочий диапазон 90/180/355° <sup>1)</sup>

Примечание 1) Заводские настройки: рабочий диапазон: 90°, управляющий сигнал: 0 – 10 В и время полного цикла: 120 с.

2) Время полного цикла связано с заданным углом поворота. Дополнительную информацию смотрите в инструкции по монтажу.