

# REGLERING SERIE CRA150

ESBE-serien CRA150 är ett kombinerat ställdon och reglering för konstant flödestemperatur som är särskilt framtagen för att användas med värme- och kylfunktioner i samma krets.

## ANVÄNDNING

ESBE-serien CRA150 är ett inbyggt ställdon och reglering som kan reglera två olika driftlägen. Det första driftläget är t.ex. värme; i detta läge blandar regleringen den varma vätskan med returvätskan enligt den inställda temperaturen. Det andra driftläget, t.ex. kylning, aktiveras av en extern signal och regleringen ändrar då arbetsriktning och blandar den kalla vätskan med returvätskan enligt den alternativa, inställda temperaturen. Temperaturen ställs in med ett användarvänligt joystick- och displaygränssnitt och temperaturen kan regleras inom området 5–95 °C.

## MONTERING

Anslutningsspänning via 230 V AC-adapter (komplett med transformator, kabel och vägguttagskontakt).

Tilloppsledningssensorn levereras med 1,5 m kabel (längre kabel finns som tillbehör). Givaren ska effektivt isoleras mot omgivningstemperaturen.

Tack vare det speciella gränssnittet mellan regleringen i serien CRA150 och ESBE-serien VRG och VRH har enheten som helhet en unik stabilitet och precision under regleringen.

## TILLBEHÖR

Art.nr

16200700 \_\_\_\_\_ ARA801 Extrabrytare i sats

17053100 \_\_\_\_\_ CRA911 Framledningsgivare, 5 m kabel



CRA151  
230 V AC

## LÄMPLIGA SHUNTVENTILER

- Serie VRG130
- Serie VRG230
- Serie VRG330
- Serie VRH130
- Serie 3MG
- Serie 3G
- Serie 3F ≤ DN50

## ADAPTERSATSER

Adaptersatser för enkel montering på ESBE-ventiler serie VRG, VRB och VRH medföljer varje reglering. Adaptersatser kan även beställas separat.

Art.nr.

16000500 \_\_\_\_\_ ESBE ventiler serie VRG, VRH, G, MG, F

Adaptersatser för andra shuntventiler finns enligt följande:

Art. nr.

16000600 \_\_\_\_\_ Meibes

16000700 \_\_\_\_\_ Watts

16000800 \_\_\_\_\_ Honeywell Corona

16000900 \_\_\_\_\_ Lovato

16001000 \_\_\_\_\_ PAW

16001100 \_\_\_\_\_ Wita Minimix, Maximix

## TEKNISKA DATA

Omgivningstemperatur: \_\_\_\_\_ max. +55°C  
\_\_\_\_\_ min. -5°C

Givare: \_\_\_\_\_ Temperaturgivare typ NTC

Temperaturområde:

framledningsgivare \_\_\_\_\_ +5 till +95°C

Utomhusgivare \_\_\_\_\_ -50 till +70°C

Kapslingsklass: \_\_\_\_\_ IP41

Skyddsklass: \_\_\_\_\_ II

Spänning: \_\_\_\_\_ 230 ± 10% V AC, 50 Hz

Effektförbrukning - 230 V AC: \_\_\_\_\_ 10 VA

Vridmoment: \_\_\_\_\_ 6 Nm

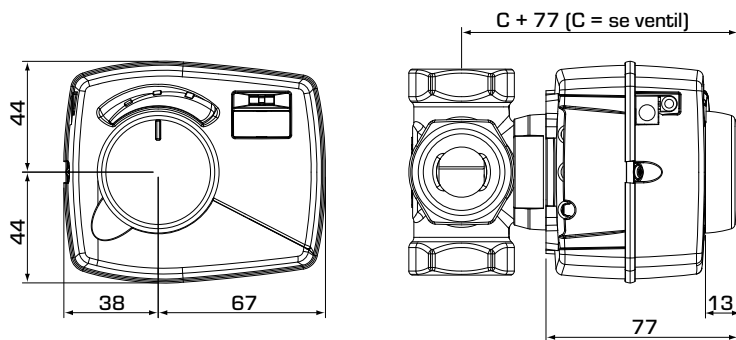
Gångtid vid max. hastighet: \_\_\_\_\_ 30s

CE LVD 2014/35/EU  
EMC 2014/30/EU  
RoHS 2011/65/EU

UK CA EAC



# REGLERING SERIE CRA150



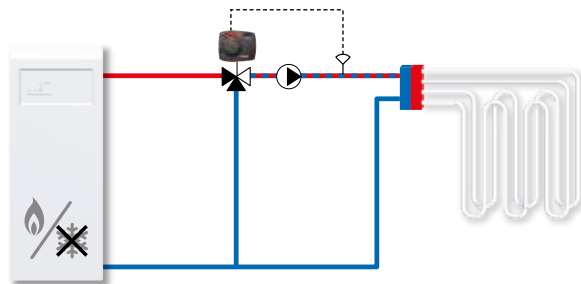
Installationsmått för reglering, serie  
CRA150 med ESBEs shuntventiler  
VRG100, VRG200 och VRG300, VRH100.

## SERIE CRA150

| Art. nr. | Typ    | Spänning [VAC] | Temp. område | Vridmoment [Nm] | Vikt [kg] | Anm. | Ersätter | RSK-nr.   |
|----------|--------|----------------|--------------|-----------------|-----------|------|----------|-----------|
| 12725100 | CRA151 | 230            | 5-95°C       | 6               | 0,7       |      |          | 538 64 00 |

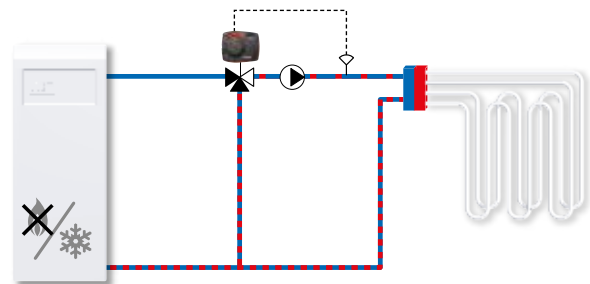
## INSTALLATIONSEXEMPEL

①



Värmeläge

②



Kylläge