

PRODUKTY UZUPEŁNIAJĄCE

# TERMOSTAT KONTAKTOWY SERIA TSA100

Termostat ESBE TSA100 to termostat powierzchniowy ON/OFF przeznaczony do automatycznej regulacji temperatury w obiegach grzewczych.



## DZIAŁANIE

Termostatyczny czujnik ON/OFF ESBE serii TSA100 składa się z czujnika temperatury podłączonego do przełącznika. Przełącznik służy do kontroli włączania/wyłączania dowolnego urządzenia elektrycznego, np. pompy, kotła centralnego ogrzewania itd. w oparciu o pomiar temperatury.

## FUNKCJA

Termostat jest wyposażony w pokrętkę umożliwiającą nastawianie temperatury i jest dostępny w dwóch wersjach o przedziałach 40–70°C i 20–90°C. TSA100 może kontrolować kocioł centralnego ogrzewania na zasadzie wł./wył. zgodnie z nastawioną temperaturą. Temperatura mierzona jest za pomocą czujnika powierzchniowego i kiedy osiągnięta zostanie ustawiona wartość, przełącznik zostaje zwolniony i urządzenie podłączone do TSA100 zostaje wyłączone.

## MONTAŻ

Termostat TSA100 może zostać zamontowany bezpośrednio na każdej powierzchni, np. na rurach lub rurach rozgałęźnych ogrzewania podłogowego (UHF).

## DANE TECHNICZNE

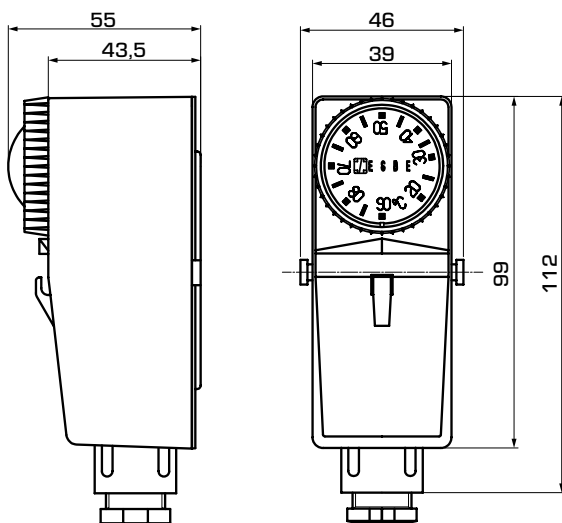
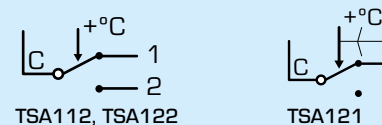
Obciążenie kontaktów regulowanego termostatu: \_\_\_ zob. tabela  
 Ochronność obudowy: \_\_\_ zob. tabela  
 Zakres sterowania: \_\_\_ zob. tabela  
 Temperatura graniczna: \_\_\_ 125°C (stała 60°C TSA121)  
 Maksymalna temperatura otoczenia: \_\_\_ 80°C (55°C TSA121)  
 Histereza temperatury: \_\_\_ ΔT 8 ± 2K

Materiał  
 Pokrywa: \_\_\_\_\_ plastik  
 Czujnik: \_\_\_\_\_ miedź

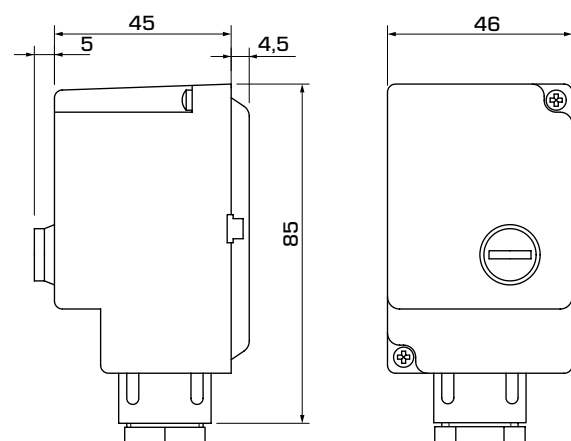
CE LVD 2014/35/EU  
 RoHS3 2015/863/EU



## OKABLOWANIE



TSA112, TSA122



TSA121

## SERIA TSA100

Nr art.	Ref.	Zakres sterowania	Ocena kontaktów	Ochronność obudowy	Masa [kg]	Uwaga
86900100	TSA121	40–70°C ± 5°C	(C-2) 10A	IP40	0,18	Ustawienie wewnętrzne
86900200	TSA122	20–90°C	(C-1) 10A/ (C-2) 6A 250V AC	IP30	0,15	Ustawienie zewnętrzne
86900300	TSA112	20–90°C	(C-1) 10A/ (C-2) 6A 250V AC	IP30	0,14	Ustawienie wewnętrzne