

MISCELATORI TERMOSTATICI

MISCELATORE TERMOSTATICO

BASIC SERIE VTA370, VTA570

Le valvole miscelatrici termostatiche ESBE della serie VTA370 e VTA570 offrono un'elevata portata ed un'elevata funzionalità nei circuiti di riscaldamento.

FUNZIONAMENTO

Le serie VTA370 e VTA570 sono la prima scelta per le applicazioni di riscaldamento e raffreddamento. Le valvole forniscono una funzione di protezione da sovratemperatura*, importante per proteggere, ad esempio, i tubi del riscaldamento a pavimento e anche il pavimento stesso da un aumento incontrollato della temperatura.

FUNZIONE

Le valvole hanno una direzione del flusso asimmetrica e sono provviste della funzione di protezione da sovratemperatura*. A seconda della versione della valvola è possibile impostare una temperatura di miscelazione compresa nei seguenti range: 10-30 °C, 20-55 °C o 30-70 °C. L'elemento a cera reagisce alla temperatura dell'acqua e sposta il cono per miscelare l'acqua fredda e calda e ottenere la temperatura di miscelazione desiderata.

VERSIONI

Le valvole sono disponibili con filetto maschio, flangia pompa e dado rotante. Tre diversi range di temperatura offrono la possibilità di scegliere la valvola giusta per la giusta applicazione, ad es.: 10-30 °C per il raffreddamento, 20-55 °C per il riscaldamento a pavimento o 30-70 °C per il riscaldamento a radiatori. Le valvole sono dotate di una grande manopola per l'impostazione.

LIQUIDI

Queste valvole sono compatibili con i seguenti tipi di fluidi:

- Acqua
- Acqua del riscaldamento
- Acqua con additivo antigelo (glicole ≤ 50% miscela)

DATI TECNICI

Classe di pressione: _____ PN 10

Pressione di esercizio: _____ 1,0 MPa (10 bar)

Pressione differenziale, miscelazione:

VTA570 _____ max. 0,3 MPa (3 bar)

VTA370 _____ max. 0,1 MPa (1 bar)

Temperatura media massima:

Range temp. 10-30°C _____ 65°C

Range temp. 20-55, 30-70°C _____ continua 95°C

_____ temporanea 100°C

Temperatura liquido min.: _____ 0°C

Stabilità di temperatura:

Range temp. 10-30°C _____ ±2°C*

Range temp. 20-55, 30-70°C _____ ±3°C**

Collegamento: _____ Filetto maschio (G), ISO 228/1

Materiale

Alloggiamento della valvola e altre parti metalliche a contatto con il fluido: _____ Ottone resistente alla dezincatura, DZR



VTA370
Filetto maschio



Flangia pompa/
filetto maschio



Calotta/
filetto maschio



VTA570
Filetto maschio



Flangia pompa/
filetto maschio



Calotta/
filetto maschio

LE VALVOLE SONO DESIGNATE PER

Serie	Range di temperatura			Applicazione
	10 - 30°C	20 - 55°C	30 - 70°C	
VTA370				Acqua potabile, in linea
VTA570				Acqua potabile, punto d'uso
VTA370				Riscaldamento solare
VTA570	●			Raffrescamento
VTA370		●		Riscaldamento a pavimento
VTA570		●		Riscaldamento a radiatori
VTA370		○	●	Riscaldamento a radiatori
VTA570		○	●	Riscaldamento a radiatori

● consigliato ○ alternativa secondaria

*) La protezione da sovratemperatura fa sì che, in caso di mancanza di acqua fredda, l'alimentazione di acqua calda si interrompa automaticamente per proteggere sia i tubi del riscaldamento a pavimento che il pavimento stesso.

* Stabilità della temperatura valida a una pressione dell'acqua fredda/di ritorno invariata, portata minima 9 l/min. Differenza di temperatura minima fra l'ingresso di acqua calda e l'uscita di acqua miscelata 3 °C e differenza di temperatura massima consigliata tra uscita di acqua fredda e uscita di acqua miscelata: 10 °C.

** Stabilità della temperatura valida a una pressione dell'acqua calda/di ritorno invariata, portata minima 9 l/min. Differenza di temperatura minima fra l'ingresso di acqua calda e l'uscita di acqua miscelata 10 °C e differenza di temperatura massima consigliata tra uscita di acqua fredda e uscita di acqua miscelata: 10 °C.

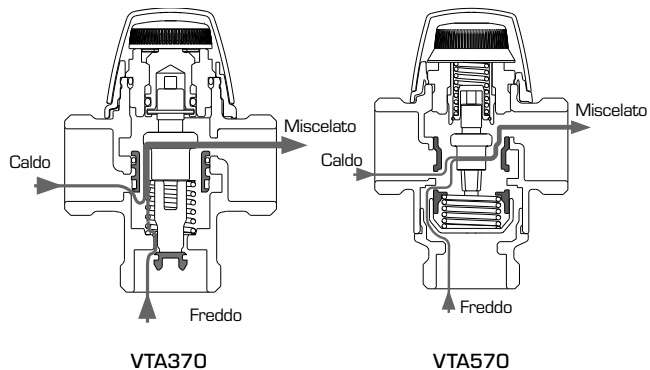
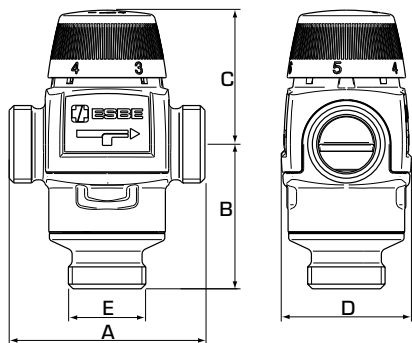
PED 2014/68/EU, articolo 4.3

Attrezzatura a pressione in conformità alla Direttiva PED 2014/68/EU, articolo 4.3 [requisiti essenziali di progettazione]. Ai sensi della Direttiva, l'attrezzatura non dovrebbe essere corredata di marchio CE.

MISCELATORI TERMOSTATICI

MISCELATORE TERMOSTATICO

BASIC SERIE VTA370, VTA570

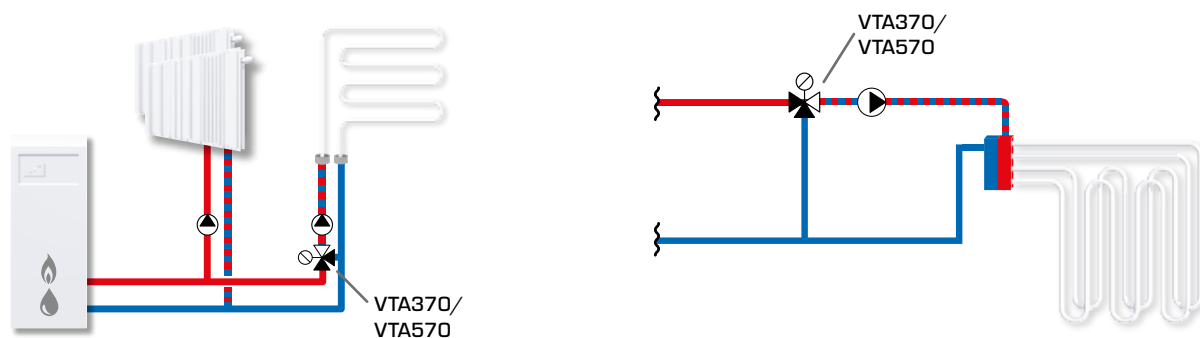


► SERIE VTA372/VTA572, FILETTO MASCHIO

Codice	Riferimento	Range di temp.	Kvs *	Collegamento E	Dimensioni				Peso [kg]	Sostituisce
					A	B	C	D		
31700100	VTA572	10 - 30°C	4,5	G 1"	84	62	60	56	0,86	
31700400			4,8	G 1¼"					0,95	
31200100	VTA372	20 - 55°C	3,4	G 1"	70	42	52	46	0,44	
31702100	VTA572	20 - 55°C	4,5	G 1"	84	62	60	56	0,86	
31702200			4,8	G 1¼"					0,95	
31200400	VTA372	30 - 70°C	3,4	G 1"	70	42	52	46	0,48	31105400
31702500	VTA572	30 - 70°C	4,5	G 1"	84	62	60	56	0,86	31700300
31702600			4,8	G 1¼"					0,95	31700600

* Valore Kvs in m³/h ad una perdita di carico di 1 bar.

ESEMPI DI INSTALLAZIONE



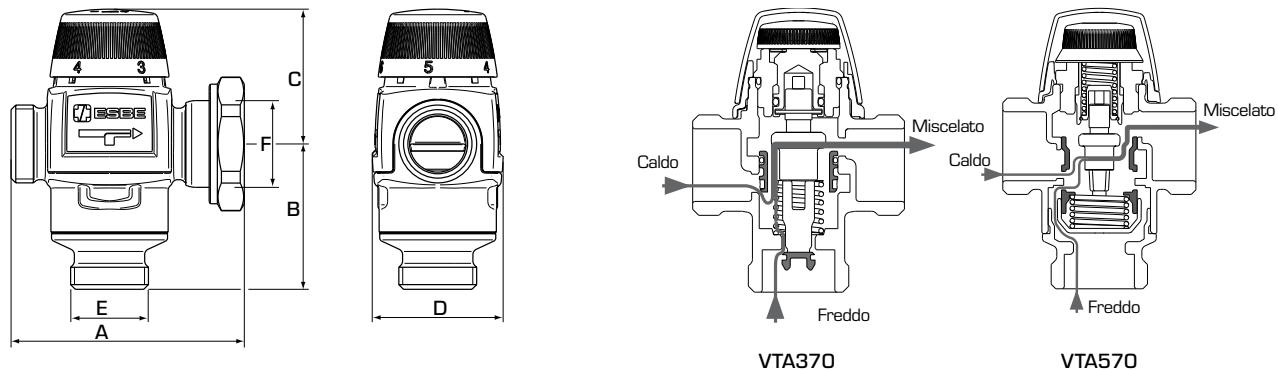
Le applicazioni illustrate sono solo esempi di utilizzo del prodotto!

Prima di utilizzare il prodotto in qualsiasi applicazione, è opportuno controllare le normative regionali e nazionali.

MISCELATORI TERMOSTATICI

MISCELATORE TERMOSTATICO

BASIC SERIE VTA370, VTA570



► SERIE VTA377/VTA577, FLANGIA POMPA E FILETTO MASCHIO

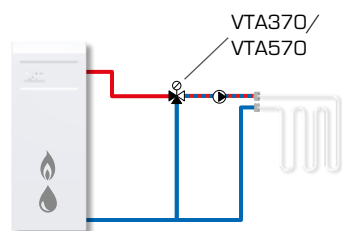
Codice	Riferimento	Range di temp.	Kvs *	Collegamento		Dimensioni				Peso [kg]	Nota
				E	F	A	B	C	D		
31200200	VTA377	20 - 55°C	3,4	G 1"	PF 1½"	86	42	52	56	0,58	
31702300	VTA577	20 - 55°C	4,5	G 1"	PF 1½"	100	62	60	56	0,99	

► SERIE VTA378/VTA578, CALOTTA E FILETTO MASCHIO

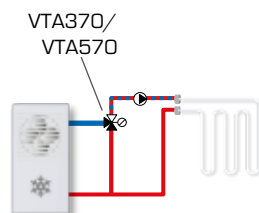
Codice	Riferimento	Range di temp.	Kvs *	Collegamento		Dimensioni				Peso [kg]	Nota
				E	F	A	B	C	D		
31200300	VTA378	20 - 55°C	3,4	G 1"	RN 1"	78	42	52	46	0,48	
31702400	VTA578	20 - 55°C	4,5	G 1"	RN 1"	93	62	60	56	0,91	

* Valore Kvs in m³/h ad una perdita di carico di 1 bar. PF = Flangia pompa RN = Dado rotante

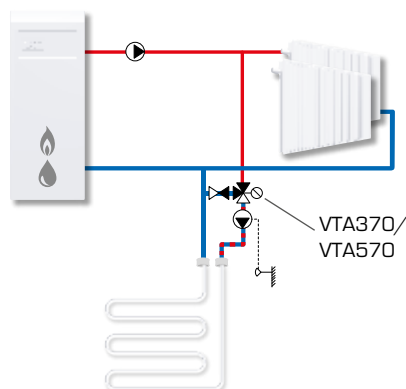
ESEMPI DI INSTALLAZIONE



Riscaldamento



Raffreddamento



VTA370/
VTA570

Le applicazioni illustrate sono solo esempi di utilizzo del prodotto!

Prima di utilizzare il prodotto in qualsiasi applicazione, è opportuno controllare le normative regionali e nazionali.

MISCELATORE TERMOSTATICO

BASIC SERIE VTA370, VTA570

DIAGRAMMA DI CAPACITÀ

