

PUMPENGRUPPE GEMISCHT, SERIE GRF100



GRF111

GRF121

PRODUKTBESCHREIBUNG

Die ESBE Pumpengruppe GRF100 wird typischerweise für Anwendungen in der Heizungstechnik eingesetzt. Ein wesentliches Ausstattungsmerkmal ist der 3-Wege-Mischer mit progressiver Regelcharakteristik. Zudem verfügt die Serie GRF100 über Absperreinrichtungen mit integrierten Thermometern, eine arretierbare Schwerkraftbremse sowie hochwertige enganliegende Dämmschalen, welche leicht an die verwendete Pumpe angepasst werden können. Dank der progressiven Mischercharakteristik wird eine äußerst stabile Regelung der Vorlauftemperatur erreicht - nahezu unabhängig vom jeweils aktuellen Volumenstrom. Die Pumpengruppe erlaubt die Montage gängiger 180mm Pumpen sowie Stellantriebe und Stellmotorregler aus dem ESBE Programm.

HIGHLIGHTS

- überzeugendes Regelverhalten und Temperaturstabilität dank progressiver Mischercharakteristik
- alle gängigen 180mm Pumpen montierbar
- Mischer kann individuell mit verschiedenen Motoren oder Stellmotoren ausgerüstet werden
- hochwertige enganliegende Dämmschalen ohne Lüftungsschlitze

WARTUNG

Unter normalen Betriebsbedingungen ist keine Wartung nötig.

ZUBEHÖR

Detaillierte Informationen finden Sie in den entsprechenden Datenblättern.

Verteilerbalken

Verteilerbalken für 1, 2 oder 3 Pumpengruppen. Mit integrierter hydraulischer Weichenfunktion.

Art.-Nr.

66001100 _____ GMA411- für 1 Gruppe

66001600 _____ GMA521 - für 2 Gruppen

66001700 _____ GMA531 - für 3 Gruppen

Verteilerbalken für 2, 3, 4 oder 5 Pumpengruppen. Ohne integrierte hydraulische Weichenfunktion.

Art.-Nr.

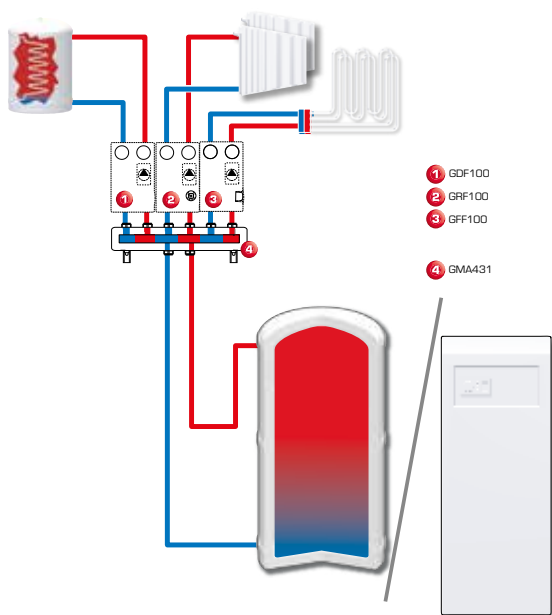
66001200 _____ GMA421- für 2 Gruppen

66001300 _____ GMA431 - für 3 Gruppen

66001400 _____ GMA441 - für 4 Gruppen

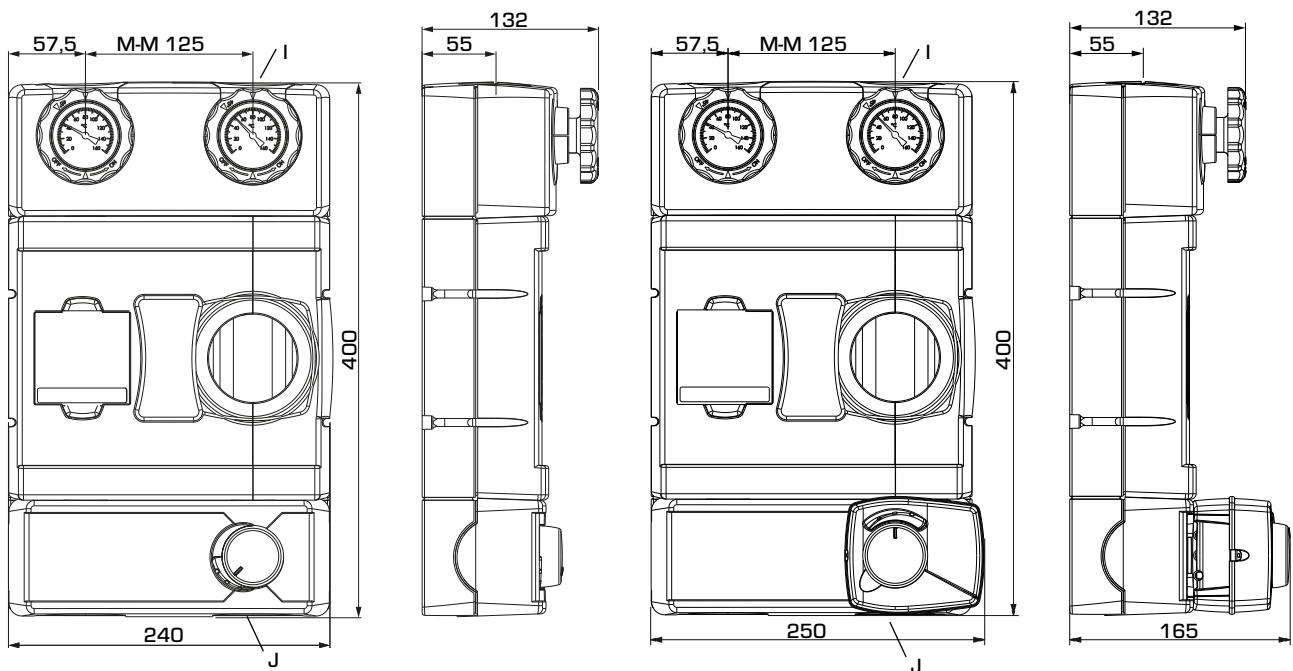
66001500 _____ GMA451 - für 5 Gruppen

INSTALLATIONSBEISPIELE



PUMPENGRUPPE GEMISCHT, SERIE GRF100

AUSFÜHRUNGEN UND ABMESSUNGEN



GRF111

GRF121

SERIE GRF100

Art.Nr.	Bezeichnung	DN	Anschlüsse		Gewicht [kg]	Hinweis
			I	J		
61240100	GRF111	25	G 1"	G 1½"	3,8	
61241100	GRF121	25	G 1"	G 1½"	4,2	230V, 3-Punkt-Steuersignal

PUMPENGRUPPE GEMISCHT, SERIE GRF100

TECHNISCHE DATEN



Besuchen Sie unsere Homepage www.esbe.de für weitere Informationen.

Pumpengruppe allgemein:

Druckstufe: _____ PN 6
 Mediumtemperatur: _____ max. +110°C
 _____ min. 0°C
 Umgebungstemperatur, GRF121: _____ max. +50°C / min. 0°C
 GRF111: _____ max. °C / min. °C
 (abhängig von den gewählten elektronischen Komponenten)
 Betriebsdruck: _____ 0,6 MPa (6 bar)
 Anschlüsse, _____ Innengewinde (G), ISO 228/1
 _____ Aussengewinde (G), ISO 228/1
 Isolierung: _____ EPP λ 0,036 W/mK
 Medien: _____ Heizungswasser (nach VDI2035)
 _____ Wasser-Glycol-Mischungen, max. 50% Glycol-Anteil
 ein Glycol-Anteil über 20% muss bei der Dimensionierung berücksichtigt werden

Material, wasserberührte Bauteile:

Komponenten: _____ Messing, Stahl
 Dichtmaterial: _____ PTFE, Aramidfasern, EPDM

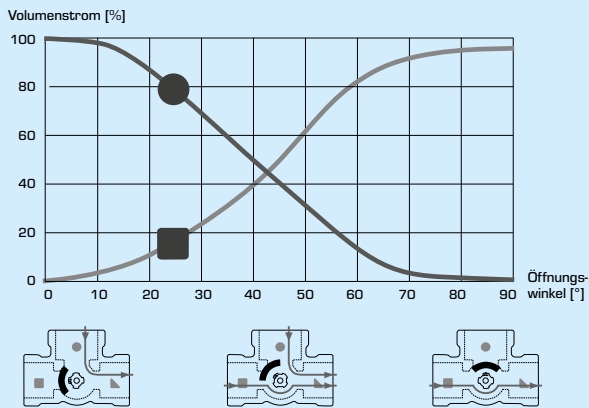
Konformität und Zertifikate:

CE LVD 2014/35/EU EMC 2014/30/EU EnEV2014 ENEC UK
 RoHS3 2015/863/EU PED 2014/68/EU, Artikel 4.3

3-Wege-Mischer:

Maximaler Differenzdruckabfall: _____ 100 kPa (1 bar)
 Schließdruck: _____ 200 kPa (2 bar)
 Leckrate in % vom Durchfluss*: _____ < 0,05%
 * Differenzdruck 100kPa (1 bar)

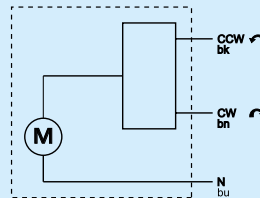
KENNLINIE



Stellmotor, GRF121:

Stellmotortyp: _____ ARA661
 Steuersignal: _____ 3-Punkt
 Stromversorgung: _____ 230 ± 10% V AC, 50 Hz
 Leistungsaufnahme: _____ 5 VA
 Laufzeit 90°: _____ 120s
 Schutzklasse Gehäuse: _____ IP41
 Schutzklasse: _____ II

ELEKTRISCHER ANSCHLUSS*



* Vor dem Stellmotor sollte ein mehrpoliger Kontaktunterbrecher fest eingebaut sein.

DRUCKVERLUST

