

REGULÁTOR ŘADA CRC120

Řada ESBE CRC120 je ekvitermní regulátor se samostatným servopohonem s vyšším kroutícím momentem. Doporučuje se pro ventily DN65 až DN100 a je vhodný zejména pro trojcestné ventily ESBE řady F.

OVLÁDÁNÍ

Řada ESBE CRC120 nabízí možnost nastavit dokonalou ekvitermní topnou křivku, což přináší vlastnímu domu vyšší komfort společně s úsporou energie. Regulátor je tvořen třemi částmi:

- jednotkou regulátoru včetně displeje pro snadnou montáž na stěnu apod., která je vhodná pro aplikace, v nichž jsou vlastní ventil a servopohon na obtížném přístupném místě;
- servopohonem určeným k montáži na směšovací ventil, který ovládá dodávku topné vody;
- venkovním čidlem určeným k montáži na severní stranu budovy.

Regulace je založena na zpětné vazbě z venkovního čidla a nastavitelné ekvitermní topné křivce. Utlumové/paralelní nastavení ekvitermní topné křivky lze aktivovat vnějším signálem, např. pro noční nastavení. V aplikacích s dobrou izolací budovy a systémy rychlého vytápění, například radiátorovým okruhem, lze aktivovat útlum teploty se zpožděním reakce na změnu venkovní teploty, aby se zabránilo nerovnováze mezi předpokládaným a aktuálním požadavkem na vytápění.

MONTÁŽ

Napájení je ze sítě 230 V síťovým adaptérem na 24 V (společně s transformátorem, kabelem a vidlicí do zásuvky).

Čidlo teploty vody v potrubí se dodává s 1,5m kabelem (delší kabel je k dispozici jako příslušenství). Čidlo musí být pečlivě izolováno od okolní teploty.

Venkovní čidlo je dodáno s 20m kabelem, instaluje se na severní stranu budovy pod okraj střechy, aby bylo chráněno před přímým slunečním světlem a deštěm.

Servopohon se doporučuje pro montáž na ventily ESBE řady F ≤ DN100.

DOPLŇKOVÉ VYBAVENÍ

Obj. číslo

17053100 Čidlo teploty vody v potrubí, 5m kabel
98100690 Pomocný spínač, řada 90



CRC121/CRC125
230 V AC

VHODNÉ SMĚŠOVACÍ VENTILY

- Řada F

SPOJOVACÍ SADY

Montážní sada pro okamžitou montáž na rotační směšovací ventily ESBE řad MG, G, F, BIV, H, HG je přiložena.

Montážní sadu k ventilům řad VRG, VRH, VRB a VBF je nutno objednat samostatně.

Obj. číslo

16051300 (= dodáváno se regulátorem)

Montážní sada k ventilům řad MG, G, F, BIV, T, TM, H, HG
16053300 Montážní sada k ventilům řad VRG, VRH, VRB

Adaptéry pro připojení k ventilům jiných výrobců jsou dostupné viz uvedený výčet.

Obj. číslo

16053600 BRV, Meibes, Oventrop**, Watts

16053900 Honeywell Centra ZR, DR, DRG, DRU (DN15-50)

16051700 Honeywell Centra Kompakt DRK/ZRK

16051300 Sauter MH32...H42...

16052600 Schneider Electric/TAC-TRV

16052500 Siemens VBG31, VBI31, VBF21, VCI31***

16051400 TA-VTR, TA-STM

16051500 Viessmann (DN20-25)

TECHNICKÉ ÚDAJE

Okolní teplota: _____ max. +55 °C
_____ min. -5 °C

Čidla: _____ Čidlo teploty typu NTC

Teplotní rozsahy,

Čidlo tepl. top. vody: _____ +5 až +95°C

Vnější čidlo: _____ -50 až +70°C

Třída krytí - Jednotka pohonu: _____ IP54

- Ovládací skříňka: _____ IP54

Třída ochrany: _____ II

Napájení: _____ 230 ± 10 % V stř., 50 Hz

Příkon - 230 V stř.: _____ 10 VA

Krouticí moment: _____ 15 Nm

Čas běhu při maximální rychlosti: _____ 120s

Třída regulace teploty ErP: _____ III

Příspěvek k energetické úspornosti: _____ 1,5%

CE LVD 2014/35/EU
EMC 2014/30/EU
RoHS 2011/65/EU

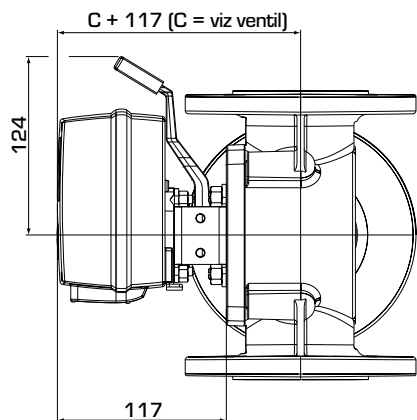


Zapojení kabeláže - viz návod k instalaci

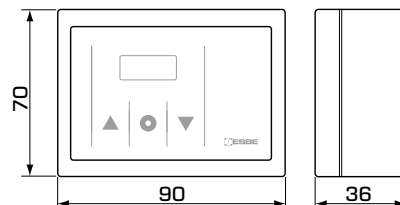
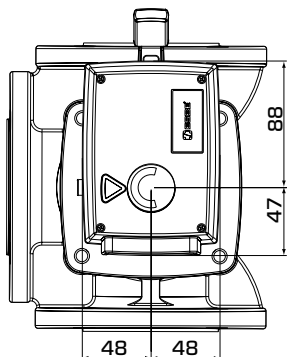
Poznámka: **Pro směšovací ventily OVENTROP do -2015 (starší typ těla). *** ≤ DN50

REGULÁTORY

REGULÁTOR ŘADA CRC120



Instalační rozměry pro ovladač řady CRC120



Instalační rozměry pro ovládací skříňku

ŘADA CRC120

Obj. číslo	Označení	Napětí [V stř.]	Moment [Nm]	Hmotnost [kg]	Poznámka	Nahrazuje
12842100	CRC121	230	15	1,8	Transformátor se zástrčkou pro Velkou Británii	
12842500	CRC125			1,8		

PŘÍKLADY INSTALACE

