

ДОПОЛНЯЮЩИЕ ИЗДЕЛИЯ

## КОМБИНИРОВАННЫЕ КЛАПАНЫ СЕРИЯ VMA200

Комбинированные клапаны ESBE VMA с подключениями для предохранительного клапана, сливного, впускного и вакуумного клапана предназначены для систем холодного водоснабжения.



Компрессионный фитинг/Внутренняя резьба

### ИСПОЛЬЗОВАНИЕ

Клапан предназначен для использования в качестве входного клапана в системах бытового горячего водоснабжения. Клапан имеет встроенные отключающие функции и функции обратного клапана с предохранением от возникновения обратного потока типа EB, отвечающие EN1717. Для концевых подключений используются компрессионные фитинги.

Клапаны серии VMA213 поставляются с 3 соединениями DN15 с внутренней резьбой для подключения предохранительного клапана (VSB), сливного клапана (VDA/VDB), вакуумного клапана (VVA) и клапана заполнения (VFA).

### ТЕХНИЧЕСКИЕ ДАННЫЕ

Класс давления: \_\_\_\_\_ PN 16

Макс. рабочая температура: \_\_\_\_\_ 100°C

Подсоединение: \_\_\_\_\_ Внутренняя резьба (G), ISO 228/1  
\_\_\_\_\_ Компрессионный фитинг (CPF), EN 1254-2

#### Материалы

Корпус клапана и другие металлические части, контактирующие с жидкостью: \_\_\_\_\_ Стойкая к коррозии латунная поверхность, DZR\*

Уплотнение гнезда клапана: \_\_\_\_\_ EPDM

О-уплотнительные прокладки: \_\_\_\_\_ EPDM

Ручка: \_\_\_\_\_ Пластик

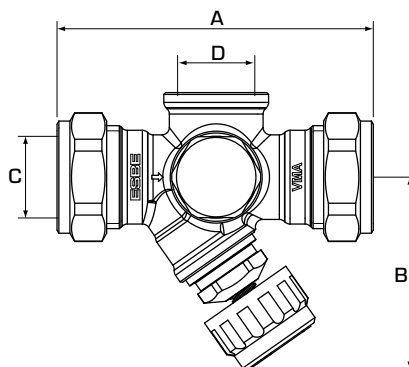
Конус регулировки: \_\_\_\_\_ Пластик (PPA)

\* Подходит для систем питьевого водоснабжения

PED 2014/68/EU, статья 4.3 / SI 2016 № 1105 (UK)

4MS/UBA

4MS/KTW-BWGL



### СЕРИЯ VMA200

Арт. номер	Наименование	DN	Kvs	Давление открытия [кПа]	Присоединение		Размер		Масса [кг]
					C	D	A	B	
36401000	VMA213	15	2,5	5	CPF 15 мм	G 1/2"	86	53	0,30
36401100	VMA213	20	3,5		CPF 22 мм	G 1/2"	86	53	0,35

CPF = компрессионный фитинг