

ZONENVENTILE SERIE ZRS230



ZRS230

Die ESBE 3-Wege Zonenventile der Serie ZRS230 mit Federrückstellung sind mit Innengewinde DN15 bis DN32 erhältlich, Druckstufe PN16.

BESCHREIBUNG

Die ESBE 3-Wege Zonenventile der Serie ZRS230 mit Federrückstellung können in Heiz- und Kühlsystemen für die Funktion "Umschalten" eingesetzt werden. Die Ansteuerung erfolgt mittels 230V 2-Punkt Signal. Mittels Handhebel lässt sich das Ventil zudem manuell bedienen. Der Stellantrieb ist auf dem Ventilgehäuse aufgeschraubt und kann auch bei vorhandenem Systemdruck gewechselt werden.

Dieses Produkt kann in geschlossenen Umlaufwassersystemen eingesetzt werden.

TECHNISCHE DATEN

Ventil:

Druckstufe: _____ PN 16
 Medientemperatur: _____ max. +94 °C
 _____ min. +2 °C
 Betriebsdruck: _____ 1,6 MPa (16 bar)
 Max. Differenzdruck: _____ siehe Diagramm
 Leckrate in % vom Durchfluss: _____ 0
 Anschlüsse: _____ Innengewinde (G), ISO 228/1 B
 Medien: _____ Heizwasser (in Übereinstimmung mit VDI2035)
 _____ Wasser-Glykol-Mischungen, max. 50%
 (bei über 20 % Beimischung müssen die Pumpendaten überprüft werden)
 _____ Wasser-Ethanol-Mischungen, max. 28%

Material
 Ventilgehäuse: _____ Messing CW 614N
 Kugel: _____ NBR
 O-Ringe: _____ EPDM

VERKABELUNG

Siehe die Montageanweisung

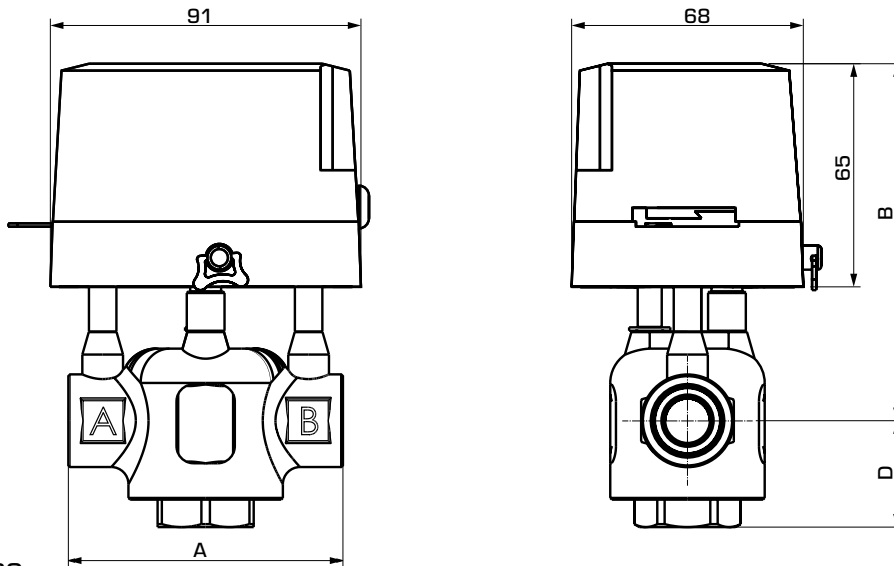
Stellantrieb:

Umgebungstemperatur: _____ max. +60 °C
 _____ min. 0 °C
 Schutzklasse Gehäuse: _____ IP44
 Schutzklasse: _____ I
 Anschlusskabel: _____ 1 Meter
 Stromversorgung: _____ 230 V AC, 50/60 Hz
 Steuersignal: _____ 2-Punkt (2-Draht mit Federrückstellung)
 Leistungsaufnahme: _____ 6 VA
 Laufzeit, Öffnen: _____ 15 Sekunden
 Schließen: _____ 5 Sekunden

CE LVD 2014/35/EU
 EMC 2014/30/EU
 RoHS3 2015/863/EU

PED 2014/68/EU, Artikel 4.3

ESBE SYSTEMKOMPONENTEN
ZONENVENTILE
SERIE ZRS230



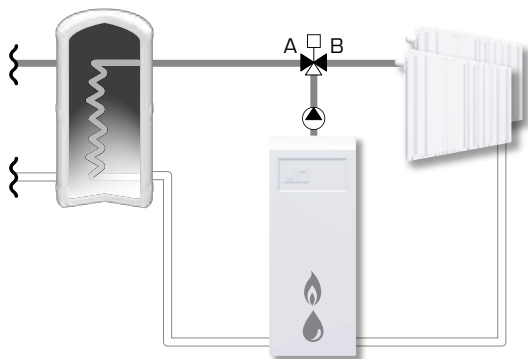
ZRS230

BAUREIHE ZRS234, INNENGEWINDE

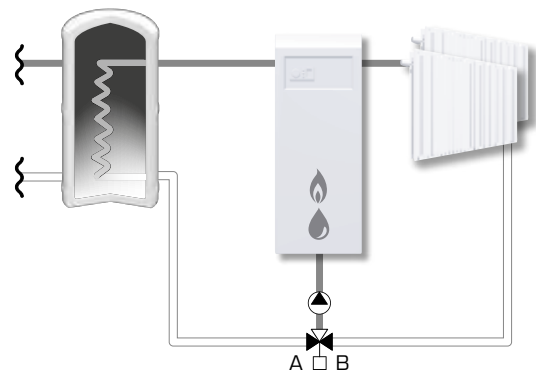
Art.-Nr.	Bezeichnung	DN	Kvs*	Max. Differenzdruck [kPa]		Anschluss	A	B	D	Gewicht [kg]
				Mischen	Umschalten					
43123100	ZRS234	15	3,2	120	150	G 1/2"	80	103	29	1,02
43123200		20	4,6	80	100	G 3/4"	89		32	1,07
43123300		25	5,7			G 1"	93	37	1,16	
43123400		32	8,4	65	80	G 1 1/4"	105	110	45	1,58

* Kvs-Wert im Zonenbetrieb, gemessen in m³/h bei einem Druckabfall von 1 bar

INSTALLATIONSBEISPIEL



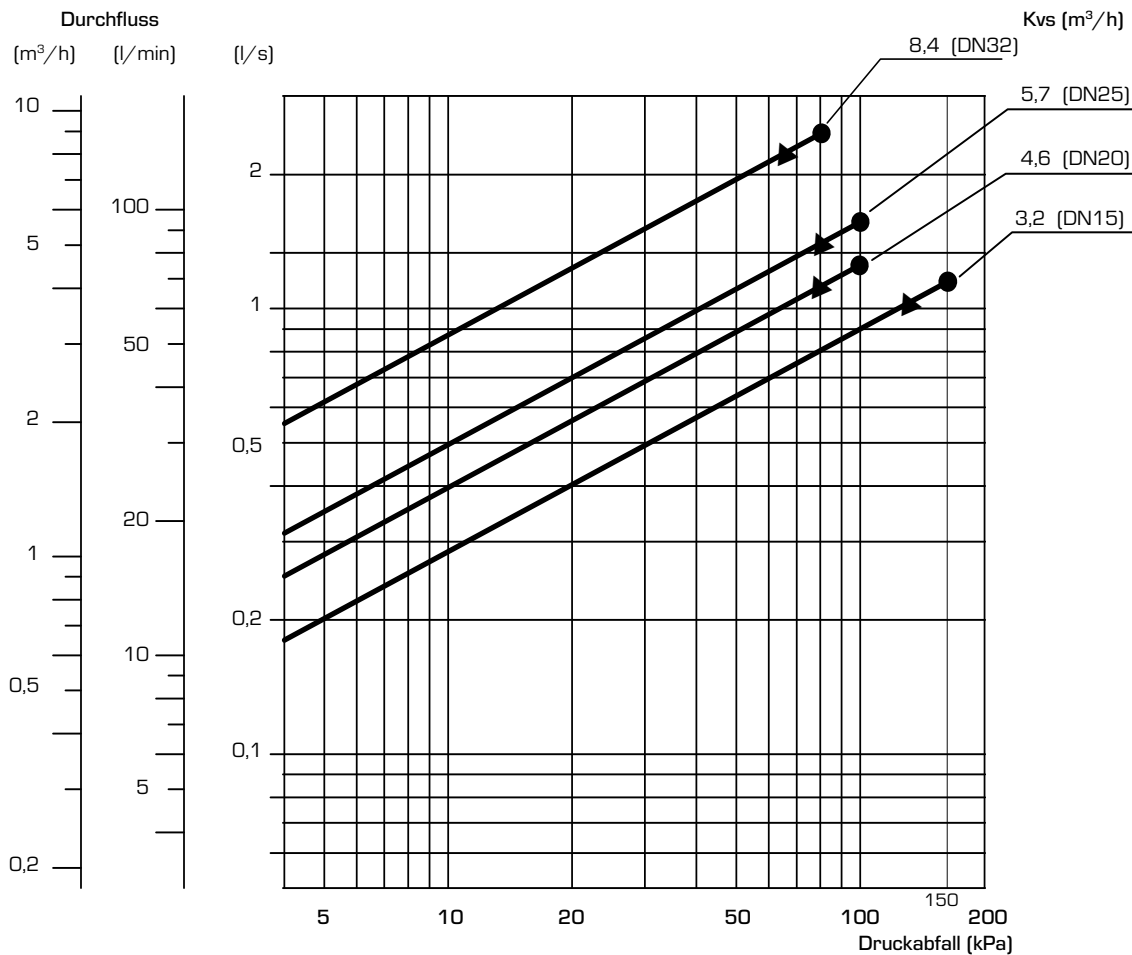
Verteilen



Mischen

ESBE SYSTEMKOMPONENTEN
ZONENVENTILE
SERIE ZRS230

DRUCKABFALL-DIAGRAMM



- = max. zulässiger Druckverlust in der Umleitfunktion
- ▲ = max. zulässiger Druckverlust in der Mischfunktion

Dieses Produkt kann in geschlossenen Umlaufwassersystemen eingesetzt werden.