

## UNIDAD DE CARGA SERIE LTC300

La unidad de carga ESBE serie LTC300 se utiliza para cargar tanques de almacenamiento de una manera automática y eficiente, y para proteger las calderas de combustible sólido de temperaturas de retorno demasiado bajas, que de lo contrario podrían causar la formación de alquitrán, reducir el rendimiento y acortar la vida útil de la caldera. La unidad de carga se ha desarrollado conforme a la Directiva Europea 2009/125/CE relativa al diseño ecológico de productos relacionados con la energía.

### FUNCIONAMIENTO

La serie ESBE LTC300 es una unidad de carga diseñada para proteger la caldera de temperaturas de retorno demasiado bajas. Mantener una temperatura de retorno alta y estable permite un nivel más alto de eficiencia de la caldera y una menor formación de alquitrán, y prolonga la vida útil de la caldera.

La LTC300 se utiliza en aplicaciones de calefacción en las que se emplean calderas de combustible sólido para alimentar tanques de almacenamiento.

### FUNCIÓN

La unidad de carga está formada por una válvula térmica y una bomba integradas, diseñadas para que tanto el montaje como el funcionamiento resulten de lo más sencillos.

La velocidad de la bomba es ajustable, lo que permite ajustar la velocidad de la bomba de forma correcta para el sistema y optimizar la carga del tanque de almacenamiento.

La unidad de carga está protegida mediante un armazón de aislamiento y está equipada con termómetros de fácil lectura.

La válvula regula en dos puertos, con lo cual se facilita la instalación y no se precisa ninguna válvula de equilibrado en la tubería de desviación.

La LTC300 dispone de una función de autocirculación integrada que permite que la unidad siga siendo operativa incluso durante un fallo de suministro eléctrico o un fallo de la bomba. La función de circulación está bloqueada en el momento de la entrega, pero se puede activar fácilmente en caso necesario.

En la LTC300 se incluye una función de purga integrada. Al alternar entre baja y alta velocidad de la bomba durante 10 minutos, el aire residual que pueda quedar es empujado fuera de la unidad de carga y puede purgarse del sistema. Una vez llevado a cabo este proceso, la bomba cambia automáticamente a la velocidad preestablecida.

La válvula dispone de un termostato que comienza a abrir la conexión A cuando la temperatura de salida del agua mezclada en la conexión AB supera el extremo más bajo del intervalo de regulación. La conexión B se cierra completamente cuando la temperatura en la conexión A supera la temperatura nominal en 5 °C.

### MONTAJE

La bomba está equipada con un cable de fuente de alimentación de 3,0 metros.

### MEDIOS

Como aditivos únicamente están permitidos un máximo de glicol al 50 % para la protección contra heladas y compuestos absorbentes de oxígeno. Puesto que tanto la viscosidad como la conducción térmica resultan afectadas cuando se incorpora glicol al agua del sistema, este hecho debe tenerse en cuenta al establecer las dimensiones de la unidad.



Rosca interna



### UNIDAD DE CARGA LTC300 DISEÑADA PARA

- Calefacción

#### DATOS TÉCNICOS

Clase de presión: \_\_\_\_\_ PN 6  
 Temperatura del medio: \_\_\_\_\_ máx. 110 °C  
 \_\_\_\_\_ mín. 0 °C  
 Temperatura ambiente: \_\_\_\_\_ máx. 60 °C  
 \_\_\_\_\_ mín. 0 °C  
 Tasa de fuga A-AB: \_\_\_\_\_ máx. 0,5% de flujo máx. (Q<sub>máx</sub>)  
 Tasa de fuga B-AB: \_\_\_\_\_ máx. 3 % de flujo máx. (Q<sub>máx</sub>)  
 Rango operativo Kv/Kv<sup>min</sup>: \_\_\_\_\_ 100  
 Tensión de suministro: \_\_\_\_\_ 230 ± 10 % VCA, 50 Hz  
 Máx. consumo eléctrico - LTC341: \_\_\_\_\_ 20 W  
 - LTC361: \_\_\_\_\_ 43 W  
 - LTC381: \_\_\_\_\_ 80 W  
 Clasificación energética: \_\_\_\_\_ A  
 IEE (Índice de Eficiencia Energética), bomba de circulación: ≤0,20  
 Cable de fuente de alimentación: \_\_\_\_\_ 3,0 m  
 Conexiones: \_\_\_\_\_ Rosca interna (G), ISO 228/1

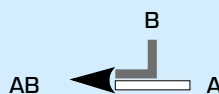
#### Material

Cuerpo de la válvula: \_\_\_\_\_ Hierro nodular EN-JS 1050

CE LVD 2014/35/EU EMC 2014/30/EU ErP 2015 EAC UK  
 RoHS3 2015/863/EU PED 2014/68/EU, artículo 4.3

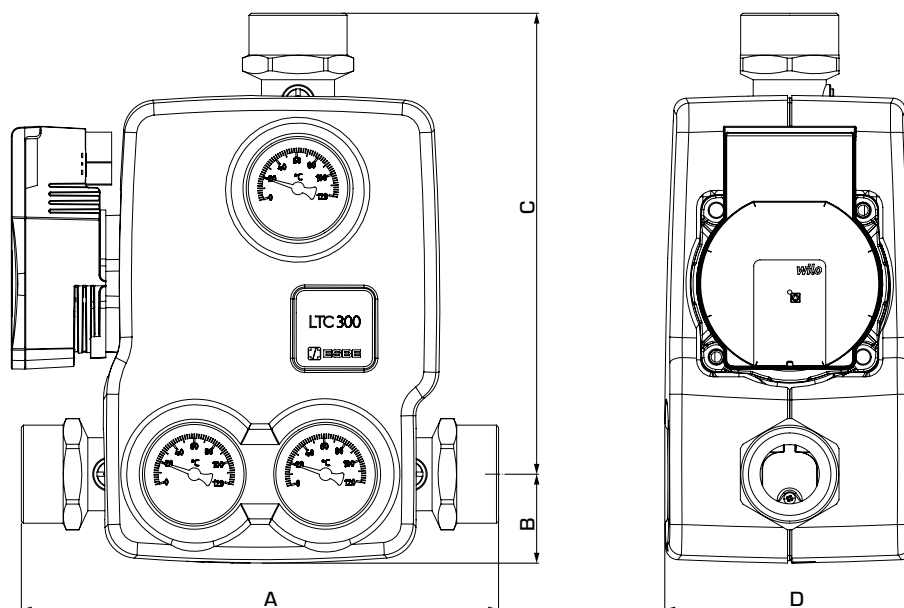
Equipo de presión conforme a PED 2014/68/EU, artículo 4.3 (práctica de ingeniería correcta).

#### MODELO DE CAUDAL



# UNIDAD DE CARGA

## SERIE LTC300



### SERIE LTC341 Rosca interna con bomba electrónica de 4 m

N.º ref.	Referencia	DN	Adaptador de conexión	Potencia* [kW] (max. Δt)		Temperatura de apertura	A	B	C	D	Peso [kg]
55005300	LTC341	25	G 1"	60	35	55 °C ± 5 °C	213	42	212	118	4,4
55005400				50	30	60 °C ± 5 °C					
55005500				45	25	65 °C ± 5 °C					

### SERIE LTC361 Rosca interna con bomba electrónica de 6 m

N.º ref.	Referencia	DN	Adaptador de conexión	Potencia* [kW] (max. Δt)		Temperatura de apertura	A	B	C	D	Peso [kg]
55006000	LTC361	25	G 1"	90	35	55 °C ± 5 °C	213	42	212	118	4,4
55006100				80	30	60 °C ± 5 °C					
55006200				65	25	65 °C ± 5 °C					
55006300				50	20	70 °C ± 5 °C					
55006400	LTC361	32	G 1¼"	90	35	55 °C ± 5 °C	227	42	219	118	4,6
55006500				80	30	60 °C ± 5 °C					
55006600				65	25	65 °C ± 5 °C					
55006700				50	20	70 °C ± 5 °C					

### SERIE LTC381 Rosca interna con bomba electrónica de 8 m

N.º ref.	Referencia	DN	Adaptador de conexión	Potencia* [kW] (max. Δt)		Temperatura de apertura	A	B	C	D	Peso [kg]
55006800	LTC381	40	G 1 ½"	110	35	55 °C ± 5 °C	225	42	218	118	4,6
55006900				95	30	60 °C ± 5 °C					
55005200				80	25	65 °C ± 5 °C					

\* Las recomendaciones siguientes son válidas únicamente para este producto.

Para las condiciones generales del sistema, puede haber restricciones en la salida de potencia, (Δp disponible = 15 kPa).

# UNIDAD DE CARGA

## SERIE LTC300

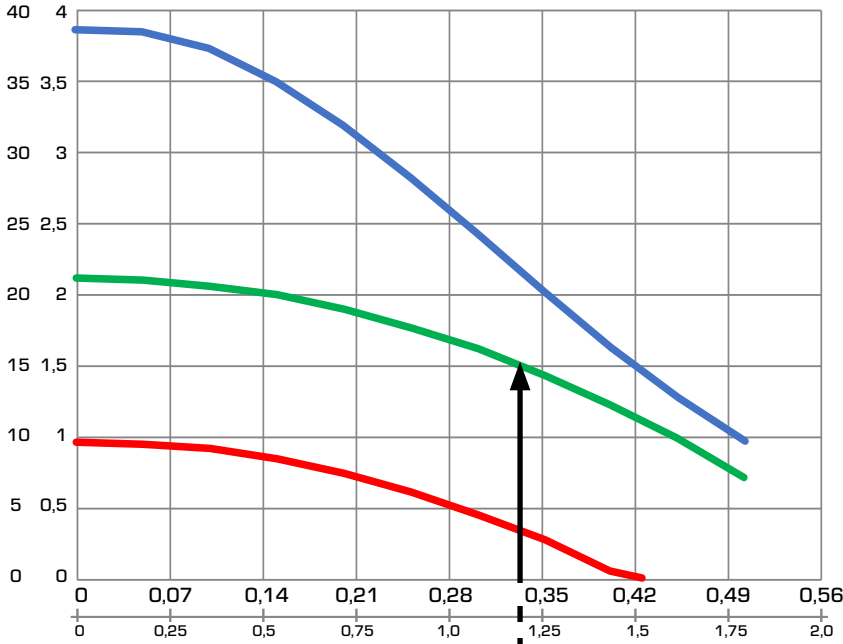
### DIMENSIONAMIENTO

**Ejemplo:** Comience por el poder calorífico de la caldera (por ejemplo, 40 kW) y desplácese horizontalmente hacia la derecha del diagrama hasta el valor de  $\Delta t$  elegido (recomendado por el fabricante de la caldera), que es la diferencia de temperatura entre el tubo de salida desde la caldera y el retorno a la caldera (por ejemplo,  $85\text{ °C} - 65\text{ °C} = 20\text{ °C}$ ).

Desplácese verticalmente hasta las curvas que representan el rendimiento de la unidad de carga. Compruebe que la curva de la bomba supere las caídas de presión adicionales en los componentes del sistema, como tuberías, caldera y tanque de almacenamiento.

#### LTC341 – presión disponible de la bomba, velocidad constante

$\Delta P$  Cabeza  
[kPa][m]



Curva de la bomba

III

II

I

Caudal

[l/s]

[m³/h]

$\Delta t$

5°C

10°C

15°C

20°C

25°C

30°C

# UNIDAD DE CARGA SERIE LTC300

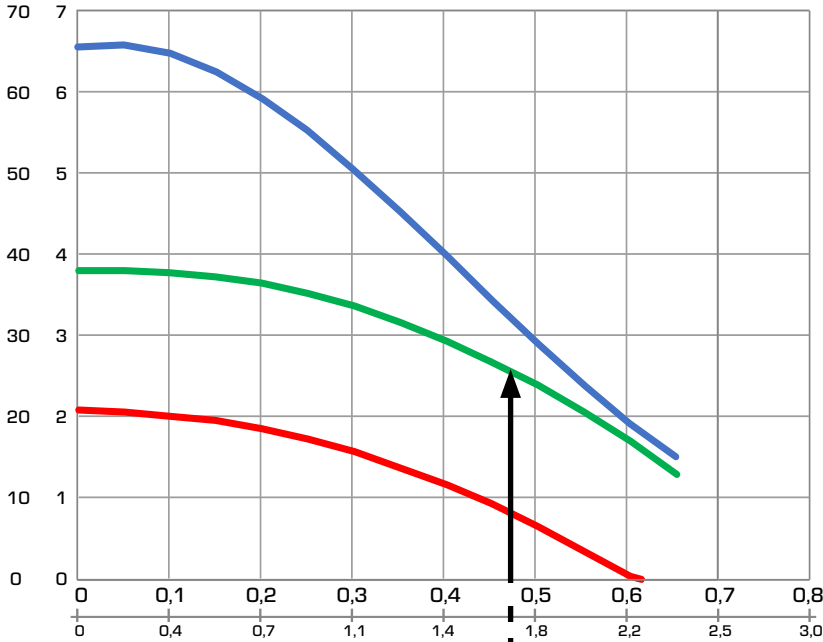
## DIMENSIONAMIENTO

**Ejemplo:** Comience por el poder calorífico de la caldera (por ejemplo, 40 kW) y desplácese horizontalmente hacia la derecha del diagrama hasta el valor de  $\Delta t$  elegido (recomendado por el fabricante de la caldera), que es la diferencia de temperatura entre el tubo de salida desde la caldera y el retorno a la caldera (por ejemplo, 85 °C - 65 °C = 20 °C).

Desplácese verticalmente hasta las curvas que representan el rendimiento de la unidad de carga. Compruebe que la curva de la bomba supere las caídas de presión adicionales en los componentes del sistema, como tuberías, caldera y tanque de almacenamiento.

**LTC361** – presión disponible de la bomba, velocidad constante

$\Delta P$  Cabeza  
[kPa][m]



Curva de la bomba

- III
- II
- I

Caudal

[l/s]  
[m³/h]

$\Delta t$

- 5°C
- 10°C
- 15°C
- 20°C
- 25°C
- 30°C

Salida [kW]

# UNIDAD DE CARGA

## SERIE LTC300

### DIMENSIONAMIENTO

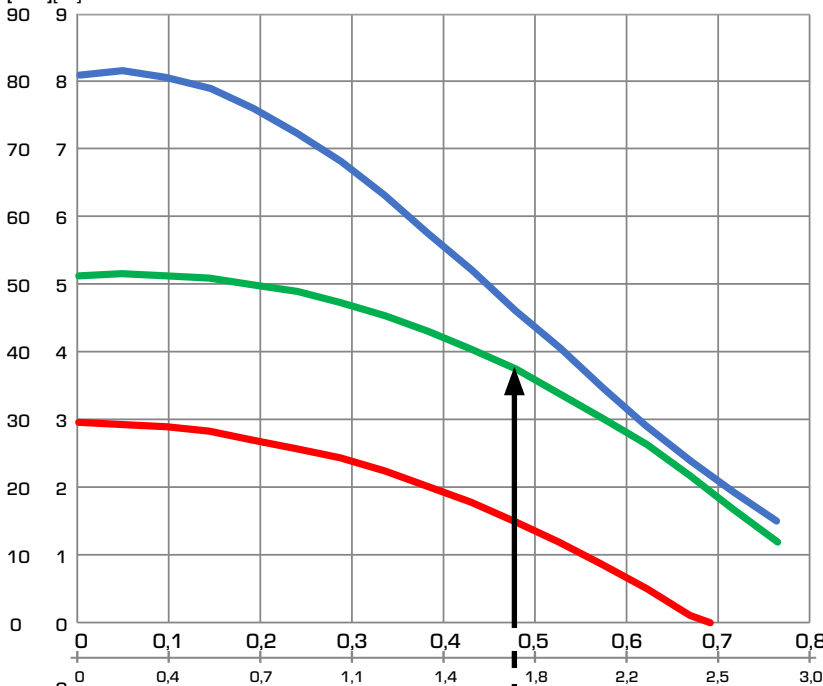
**Ejemplo:** Comience por el poder calorífico de la caldera (por ejemplo, 40 kW) y desplácese horizontalmente hacia la derecha del diagrama hasta el valor de  $\Delta t$  elegido (recomendado por el fabricante de la caldera), que es la diferencia de temperatura entre el tubo de salida desde la caldera y el retorno a la caldera (por ejemplo,  $85\text{ }^{\circ}\text{C} - 65\text{ }^{\circ}\text{C} = 20\text{ }^{\circ}\text{C}$ ).

Desplácese verticalmente hasta las curvas que representan el rendimiento de la unidad de carga. Compruebe que la curva de la bomba supere las caídas de presión adicionales en los componentes del sistema, como tuberías, caldera y tanque de almacenamiento.

**LTC381** – presión disponible de la bomba, velocidad constante

$\Delta P$  Cabeza

[kPa][m]



Curva de la bomba

III

II

I

Caudal

[l/s]

[m³/h]

$\Delta t$

5°C

10°C

15°C

20°C

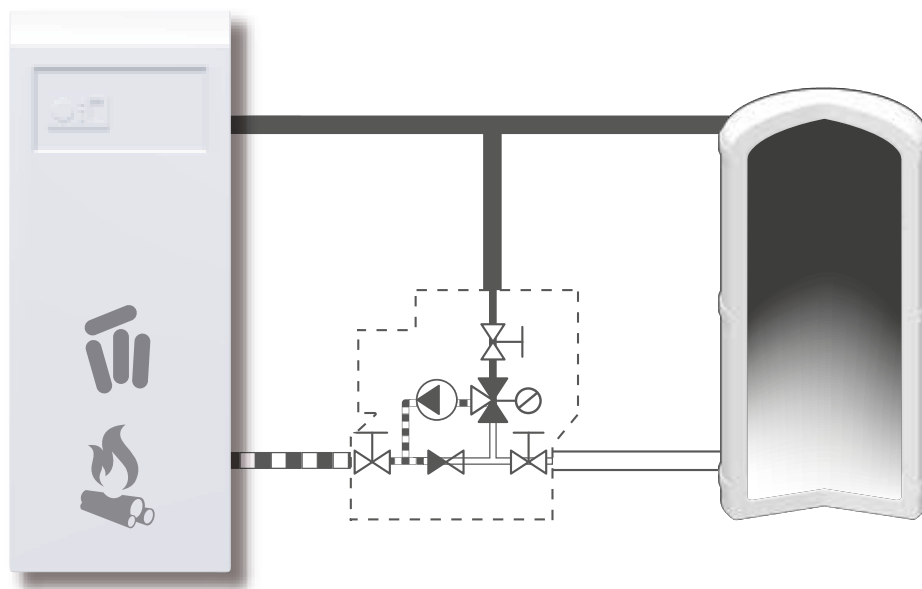
25°C

30°C

Salida [kW]

# UNIDAD DE CARGA SERIE LTC300

## EJEMPLO DE INSTALACIÓN



## SERVICIO Y MANTENIMIENTO

La unidad de carga está equipada con válvulas de cierre de bolas para facilitar las futuras tareas de mantenimiento.

La unidad de carga no necesita ningún mantenimiento en condiciones normales. Sin embargo, hay disponibles termostatos, que son fáciles de sustituir en caso necesario.

## OPCIONES

Termostato 55 °C \_\_\_\_\_ N.º ref. 5702 02 00  
Termostato 60 °C \_\_\_\_\_ N.º ref. 5702 03 00  
Termostato 65 °C \_\_\_\_\_ N.º ref. 5702 08 00  
Termostato 70 °C \_\_\_\_\_ N.º ref. 5702 04 00