

# KIT SOLAR SERIE VMC300

El kit solar térmico ESBE Serie VMC300 ofrece una doble función para las aplicaciones sanitarias: desvía el agua entrante si es necesario aumentar su temperatura y garantiza al mismo tiempo la función de seguridad del agua de salida para evitar quemaduras. Y todo en un único kit de fácil instalación.

## FUNCIONAMIENTO

El kit solar ESBE VMC300 ofrece un uso optimizado de la energía, protección frente a quemaduras y confort de una forma compacta y eficiente. Utilizando únicamente componentes termostáticos (no eléctricos) la unidad es completamente independiente y su instalación es de lo más sencilla.

La serie VMC300 se ha diseñado para sistemas de calefacción solar de dimensiones reducidas.

## FUNCIONAMIENTO

Si el agua procedente del colector solar no está lo suficientemente caliente, es desviada a una fuente térmica adicional, como una caldera de gas, y una vez calentada se mezcla hasta alcanzar una temperatura adecuada para aplicaciones de agua caliente sanitaria. Si el agua procedente del colector solar ya está lo suficientemente caliente, se mezcla directamente para el uso como agua caliente sanitaria, lo cual representa un uso eficiente de la energía solar.

*\*) "Función de seguridad para evitar quemaduras" significa que en caso de fallo en el suministro de agua fría, el suministro de agua caliente se corta automáticamente.*

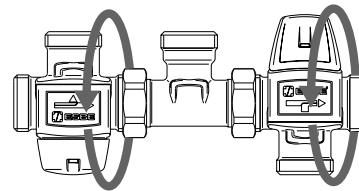


VMC300  
Rosca externa

Con adaptadores,  
rosca externa

## VÁLVULA VMC300 DISEÑADA PARA

- Agua potable
- Calefacción solar



Todos los componentes pueden girar 360° para mayor flexibilidad de la conexión.

## DATOS TÉCNICOS

Clase de presión: \_\_\_\_\_ PN 10  
 Caudal máx. desde el colector: VMC300: \_\_ 0,7 l/s [42 l/min.]  
 Temperatura del agua procedente del colector: \_\_\_\_\_ máx. 95°C  
 \_\_\_\_\_ mín. 0°C  
 Temperatura de la fuente de calor adicional: \_\_\_\_\_ máx. 95°C  
 Precisión escala temperatura: \_\_\_\_\_ ±1°C  
 Escala de temperatura fija válvula desviadora: \_\_\_\_\_ 45°C ±2°C  
 Escala temperatura regulable, válvula mezcladora:  
 VMC300: \_\_\_\_\_ 35-60°C  
 Estabilidad de la temperatura del agua saliente:  
 VMC300: \_\_\_\_\_ ± 2°C\*  
 Conexión: \_\_\_\_\_ Rosca externa (G), ISO 228/1  
 \_\_\_\_\_ Rosca externa (R), EN 10226-1

\* Válido a una presión de agua caliente/fría invariable, velocidad mínima del caudal 4 l/min. Diferencia mínima de temperatura entre la entrada de agua caliente y la salida de agua mezclada de 10°C.

### Material

Alojamiento de la válvula y otras piezas metálicas en contacto con fluidos: \_\_\_\_\_ Latón resistente a la desgalvanización, DZR

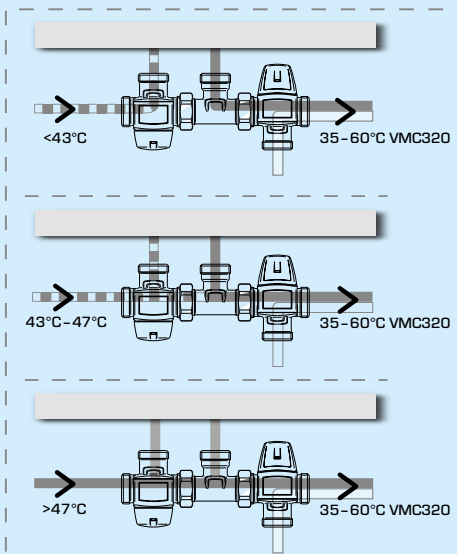
CE PED 2014/68/EU, artículo 4.3



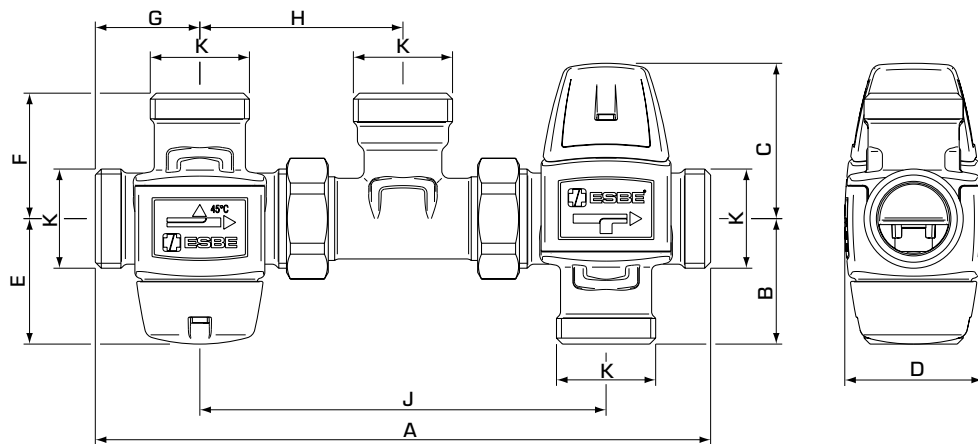
4MS/UBA  
4MS/KTW-BWGL

Equipo de presión conforme a PED 2014/68/EU, artículo 4.3 (práctica de ingeniería correcta). Según la directiva el equipo no llevará ninguna marca CE.

## MODELO DE CAUDAL



# KIT SOLAR SERIE VMC300

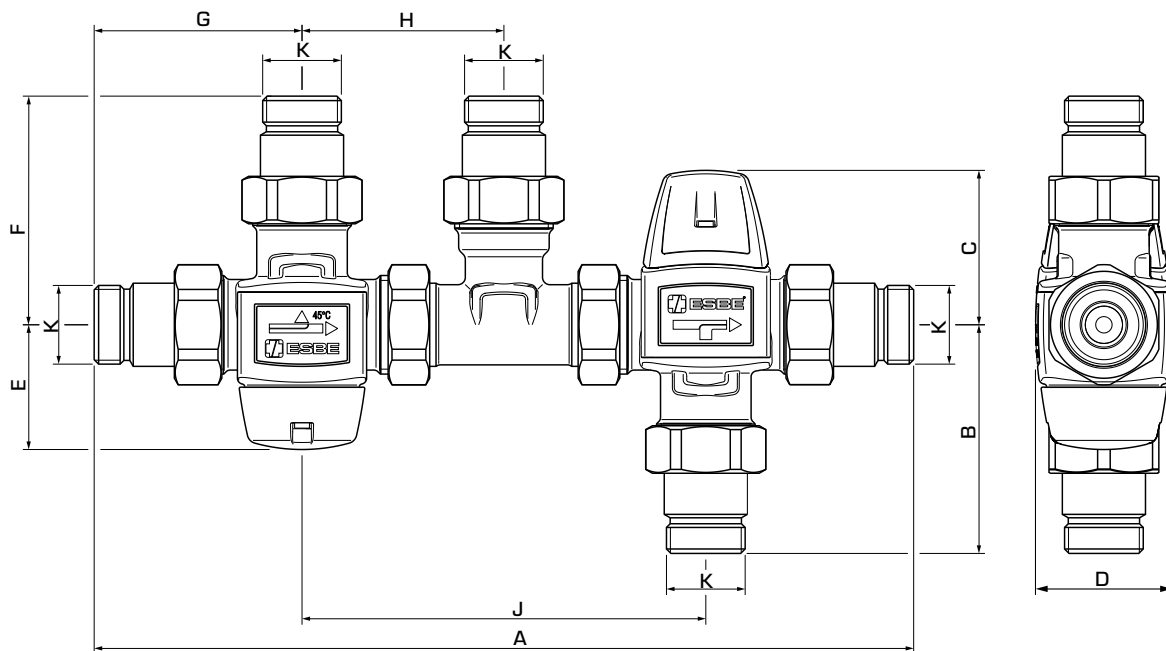


## SERIE VMC322, ROSCA EXTERNA

N.º de pieza	Referencia	Escala de temperatura	Kvs*	Conexión K	Dimensión									Nota	Peso [kg]
					A	B	C	D	E	F	G	H	J		
31521000	VMC322	45°C	1,5	G 1"	206	42	52	46	42	42	35	68	136		1,22

\* Valor de Kv en m<sup>3</sup>/h con una pérdida de presión de 1 bar.

# KIT SOLAR SERIE VMC300



## SERIE VMC322, CON ADAPTADORES

N.º de pieza	Referencia	Escala de temperatura	Kvs*	Conexión K	Dimensión									Nota	Peso [kg]
					A	B	C	D	E	F	G	H	J		
31521300	VMC322	45°C	1,4	R 3/4"	276	77	52	46	42	77	70	68	136	1)	1,86

\* Valor de Kv en m<sup>3</sup>/h con una pérdida de presión de 1 bar. Nota 1) Se incluyen dos válvulas de retención para agua caliente y agua fría

## EJEMPLOS DE INSTALACIÓN

