

# TERMOSTATIKUS KEVERŐSZELEP VTE300, VTE500 SOROZAT

A VTE300/VTE500 ESBE termosztatikus keverőszelep sorozat kifejezetten szemmosókhoz és közületi alkalmazásokhoz készült.



VTE312

VTE512

## MŰKÖDÉS

Az ESBE VTE300/VTE500 termosztatikus keverőszelepek szemmosókhoz és vészhelyzeti zuhanyzókhoz készültek, ahol fokozottan pontos hőmérséklet szabályozás, forrázásbiztos funkció és folyamatos víz hozzáférés szükséges.

## FUNKCIÓ

A vízkeverés szabályozása biztosítja a megfelelő hőmérsékletet a felhasználási ponton, illetve biztonsági funkcióként működik a nem kívánt hőmérséklet ingadozásokkal szemben.

A forrázásbiztos funkció egy biztonsági funkció, amely védelmet biztosít a felhasználóknak a forrázással szemben. A forrázásbiztos funkció akkor lép működésbe, ha a meleg víz túlzottan felmelegszik, vagy a hideg víz ellátás meghibásodik.

A szelep folyamatos vízellátást biztosít a meleg víz ellátásának meghibásodása esetén (pl. a meleg víz ellátás megszakad). A funkció akkor lép működésbe, ha a hideg és a meleg víz közötti nyomáscsökkenés meghaladja a 0,5 bar értéket. Ebben az esetben hideg vizet szolgáltat a berendezéshez.

## KÖZEG

A szelep vízáramlás szabályozására tervezett.

## MŰSZAKI ADATOK

Nyomáscsatlakozás: \_\_\_\_\_ PN 10  
 Üzemi nyomás: \_\_\_\_\_ 1,0 MPa (10 bar)  
 Nyomásesés, keverés: \_\_\_\_\_ max. 0,3 MPa (3 bar)  
 Nyomásesés, hideg/meleg: \_\_\_\_\_ max. 0,03 MPa (0,3 bar)  
 Nyomásesés, bypass funkció: \_\_\_\_\_ min. 0,05 MPa (0,5 bar)  
 Max. közeghőmérséklet: \_\_\_\_\_ folyamatos 95 °C  
 \_\_\_\_\_ átmeneti 100 °C  
 Min. közeghőmérséklet: \_\_\_\_\_ 0 °C  
 A bypass funkció kapacitása - VTE300: \_\_\_\_\_ Kvs 1,2 m<sup>3</sup>/ó  
 (31 l/perc 2,4 bar nyomásesésnél)  
 A bypass funkció kapacitása - VTE500: \_\_\_\_\_ Kvs 2,7 m<sup>3</sup>/ó  
 (70 l/perc 2,4 bar nyomásesésnél)  
 Hőmérséklet-stabilitás: \_\_\_\_\_ ±5 °C\*  
 Csatlakozás: \_\_\_\_\_ Külső menet, ISO 228/1

### Anyag

Szelepház és más, folyadékkal érintkező fém alkatrészek:  
 \_\_\_ DZR sárgaréz CW625N, ellenáll a cinkelbomlásnak

\*VTE300: Változatlan hideg/meleg víznyomásra érvényes, minimális áramlási sebesség 4 l/perc. Minimális hőmérséklet eltérés a belépő meleg víz és a kevert kilépő víz között 10 °C.

VTE500: Változatlan hideg/meleg víznyomásra érvényes, minimális áramlási sebesség 9 l/perc. Minimális hőmérséklet eltérés a belépő meleg víz és a kevert kilépő víz között 10 °C.

PED 2014/68/EU, 4.3. cikk / SI 2016, 1105. sz. [UK]

A PED 2014/68/EU 4.3. cikkének és a nyomástartó berendezésekről szóló 2016. évi (biztonsági) rendeleteknek (helyes mérnöki gyakorlat) megfelelő nyomástartó berendezések. Az irányelv/rendelet szerint a berendezés nincs CE- vagy UKCA- jelöléssel ellátva.

## BESZERELÉSI PÉLDÁK

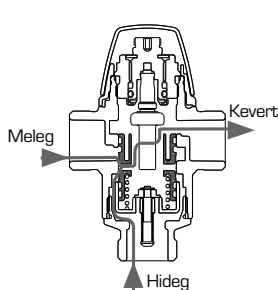
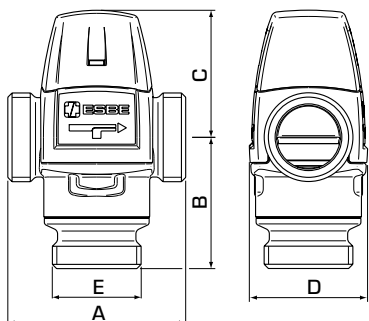


A bemutatott alkalmazások csak példák a termék felhasználására!

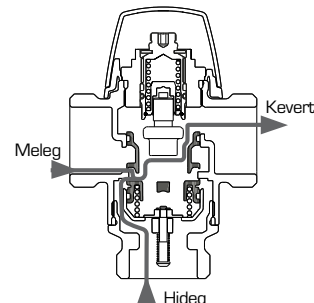
Mielőtt a terméket bármilyen alkalmazásban használná, ellenőrizze a regionális és nemzeti előírásokat.

# TERMOSTATIKUS KEVERŐSZELEP

## VTE300, VTE500 SOROZAT



VTE300



VTE500

### ↳ VTE312 SOROZAT, KÜLSŐ MENETES

Cikk sz.	Megnevezés	Hőm.-tart.	Kvs*	Csatlakozás E	Méret				Tömeg [kg]	Megjegyzés
					A	B	C	D		
31260200	VTE312	22 - 28°C	1,2	G 3/4"	70	54	52	46	0,52	

\* Kvs-érték m<sup>3</sup>/ó 1 bar nyomásesésnél.

### ↳ VTE512 SOROZAT, KÜLSŐ MENETES

Cikk sz.	Megnevezés	Hőm.-tart.	Kvs*	Csatlakozás E	Méret				Tömeg [kg]	Megjegyzés
					A	B	C	D		
31280200	VTE512	22 - 28°C	4,8	G 1 1/4"	84	62	60	56	0,95	

\* Kvs-érték m<sup>3</sup>/ó 1 bar nyomásesésnél.

# TERMOSTATIKUS KEVERŐSZELEP

## VTE300, VTE500 SOROZAT

### TELJESÍTMÉNYDIAGRAM

