

UNITÀ DI CONTROLLO TERMOSTATICO

SET DI COLLEGAMENTO SERIE KTD200, KTD300

Set di collegamento con filetto maschio da utilizzare con valvole filetto maschio.



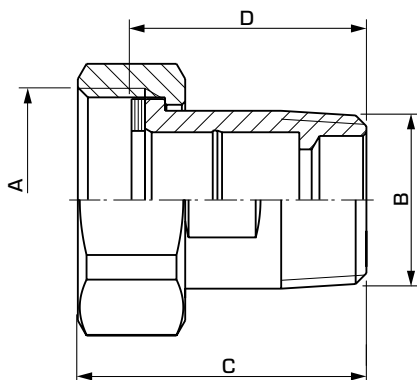
KTD200
Filetto maschio

KTD300
Filetto maschio

VERSIONI

Ogni confezione contiene tre pezzi di ciascun elemento di connessione, dadi e guarnizioni.

Valvole di ritegno in base alla tabella.



VALVOLE COMPATIBILI

Il set di collegamento della serie KTD200 e KTD300 può essere montato facilmente con le unità di controllo termostatiche ESBE:

- Serie VTS522, 552
- Serie VTA332, 532
- Serie VTA362, 562
- Serie VTA322, 522
- Serie VTA352, 552
- Serie VTA372, 572
- Serie VMC312

DATI TECNICI

Pressione nominale: _____ PN16

Temperatura del fluido: _____ max. +120°C
_____ min. -20°C

Collegamento - struttura a nipplo: __ conformemente a EN 1254-4
_____ Filetto femmina (G), ISO 228/1
_____ Filetto maschio (R), EN 10226-1

Materiale

Dado: _____ Ottone CW 614N

Pezzo di collegamento: __ Ottone resistente alla dezincatura, DZR*

Guarnizione: _____ Unitec 300

* Idoneo per applicazioni di acqua potabile

CE PED 2014/68/EU, articolo 4.3

UK EAC 4MS/UBA

SERIE KTD212, FILETTO MASCHIO 312 (SET DA 3 PEZZI PER CONFEZIONE)

Codice	Riferimento	Collegamento		Dimensioni		Nota	Peso [kg]
		A	B	C	D		
36552200	KTD212	G 1"	R ¾"	43	35	1)	0,36
36552400	KTD312					2)	0,36
36552300	KTD212	G 1¼"	R 1"	48,5	40	1)	0,63
36552500	KTD312					2)	0,63

Nota 1) Una valvola di ritegno inclusa 2) Due valvole di ritegno incluse