

STEROWNIKI

STEROWNIK SERIA CRA150

Produkt ESBE serii CRA150 to zintegrowany siłownik i sterownik do stałotemperaturowego sterowania przepływem, opracowany z myślą o zastosowaniach wykorzystujących funkcje ogrzewania i chłodzenia w ramach tego samego obwodu.

OBŚLUGA

Produkt ESBE serii CRA150 to zintegrowany siłownik i sterownik z możliwością sterowania 2 różnymi trybami. Tryb podstawowy to na przykład ogrzewanie; w tym trybie sterownik miesza gorącą ciecz z cieczą powrotną w zależności do ustalonej temperatury. Tryb drugorzędny, na przykład chłodzenie, aktywuje się zewnętrznym sygnałem, a w przypadku aktywowania sterownik zmieni kierunek pracy i zmiesza zimną ciecz płynu z cieczą powrotną odpowiednio według alternatywnej nastawy temperatury. Temperaturę ustawia się za pomocą prostego w obsłudze interfejsu z manipulatorem i wyświetlaczem, a temperaturę reguluje się w zakresie 5-95°C.

MONTAŻ

Zasilanie za pomocą zasilacza prądu zmiennego 230 V (transformator i kabel z wtyczką w zestawie).

Zestaw zawiera czujnik na rurę zasilającą z kablem o długości 1,5 m (dłuższy kabel dostępny jako wyposażenie dodatkowe). Czujnik należy starannie zabezpieczyć przed wpływem temperatury otoczenia.

Dzięki specjalnemu interfejsowi pomiędzy sterownikiem serii CRA150 a urządzeniami ESBE serii VRG i VRH, zespół jako całość charakteryzuje się wyjątkową stabilnością i precyzją podczas regulacji.

WYPOSAŻENIE OPCJONALNE

Nr art.

16200700 _____ ARA801 Zestaw wyłącznika pomocniczego

17053100 _____ CRA911 Czujnik na rurę zasilającą, kabel 5 m



CRA151
230 V AC

ODPOWIEDNIE ZAWORY MIESZAJĄCE

- Seria VRG130
- Seria VRG230
- Seria VRG330
- Seria VRH130
- Seria 3MG
- Seria 3G
- Seria 3F ≤ DN50

ZESTAWY PRZYŁĄCZENIOWE

Zestawy przyłączeniowe konieczne podczas instalacji siłowników na obrotowych zaworach mieszających ESBE serii VRG, VRB i VRH dostarczane są łącznie z sterownikami.

Zestaw adaptera można również zamówić oddzielnie.

Nr art.

16000500 _____ Zawory ESBE serii VRG, VRH, G, MG, F

Dostępne są następujące zestawy przyłączeniowe dla zaworów mieszających:

Nr art.

16000600 _____ Meibes

16000700 _____ Watts

16000800 _____ Honeywell Corona

16000900 _____ Lovato

16001000 _____ PAW

16001100 _____ Wita Minimix, Maximix

DANE TECHNICZNE

Temperatura otoczenia: _____ max. +55°C
_____ min. -5°C

Czujniki: _____ Czujnik temperatury typu NTC

Zakres temperatury:

Czujnik na rurę zasilającą _____ +5 do +95°C

Stopień ochrony: _____ IP41

Klasa ochronna: _____ II

Zasilanie: _____ 230 ± 10% V AC, 50 Hz

Pobór mocy - 230 V AC: _____ 10 VA

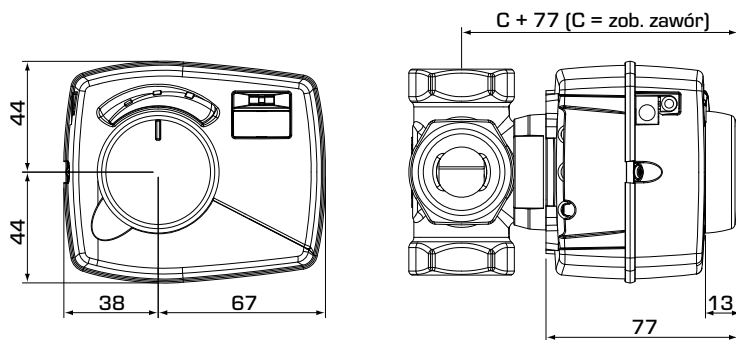
Moment: _____ 6 Nm

Czas obrotu przy maksymalnej prędkości: _____ 30s

CE LVD 2014/35/EU
EMC 2014/30/EU
RoHS 2011/65/EU

STEROWNIKI

STEROWNIK SERIA CRA150



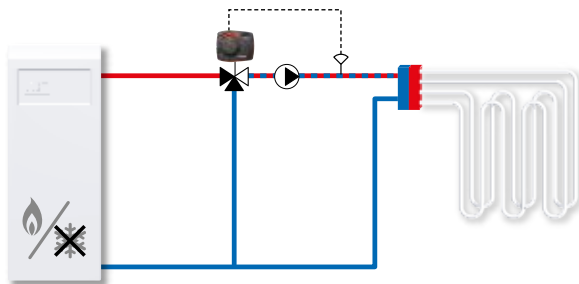
Wymiary montażowe sterowników serii CRA150
z zaworami mieszającymi ESBE VRG100,
VRG200, VRG300 i VRH100

SERIA CRA150

Nr art.	Nazwa	Napięcie [VAC]	Zakres temp.	Moment [Nm]	Ciężar [kg]	Uwaga	Zastępuje
12725100	CRA151	230	5-95°C	6	0,7		

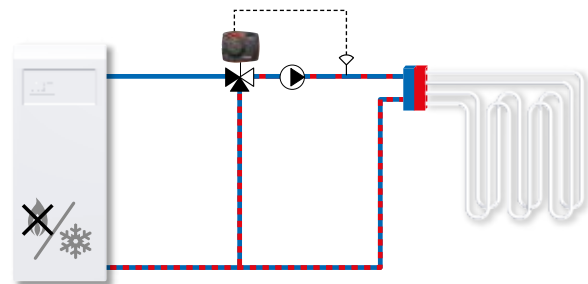
PRZYKŁADOWE INSTALACJE

①



Tryb ogrzewania

②



Tryb chłodzenia