

# VÁLVULA DE SEGURIDAD SERIE VSB100

Las válvulas de seguridad ESBE serie VSB100 se han diseñado para la protección frente al exceso de presión en aplicaciones de agua caliente sanitaria.

Las conexiones de entrada con rosca externa con conexiones por compresión en la salida están disponibles en DN 15.



Rosca externa/  
conexión por compresión

## FUNCIONAMIENTO

Las válvulas de seguridad ESBE serie VSB100 se utilizan para proteger los sistemas de agua caliente sanitaria frente al exceso de presión. Al elegir la válvula de seguridad, la marca de efecto de la válvula de seguridad debe ser superior al efecto nominal del tanque. Las válvulas de seguridad ESBE llevan la marca CE.

Si la temperatura del medio de calefacción es más baja que la temperatura de ebullición correspondiente a la presión máxima permitida del calentador, las dimensiones de la válvula de seguridad solo deben establecerse para la expansión térmica del agua. Si la temperatura del medio de calefacción es más alta que la temperatura de ebullición correspondiente a la presión máxima permitida del calentador, las dimensiones de la válvula deben establecerse para evacuar todo el flujo de vapor con el máximo efecto añadido. En la válvula de seguridad se indica la capacidad máxima de los calentadores para la cual se ha diseñado.

## MONTAJE

Si se utilizan varios calentadores y pueden apagarse independientemente el uno del otro, cada calentador debe estar equipado con una válvula de seguridad. Para la supervisión de la válvula en funcionamiento, siempre se recomienda la instalación de una salida de humos, lo cual en algunos casos también es obligatorio. Asegúrese de que todas las instalaciones de válvulas, tubos de escape, salidas de humos, etc., se realicen conforme a las reglas y ordenanzas aplicables.

## DATOS TÉCNICOS

Clase de presión: \_\_\_\_\_ PN 16

Temperatura: \_\_\_\_\_ máx. 95°C

\_\_\_\_\_ mín. 0°C

Conexión: \_\_\_\_\_ Rosca externa (R), EN 10226-1

\_\_\_\_\_ Conexión por compresión (CPF), EN 1254-2

### Material

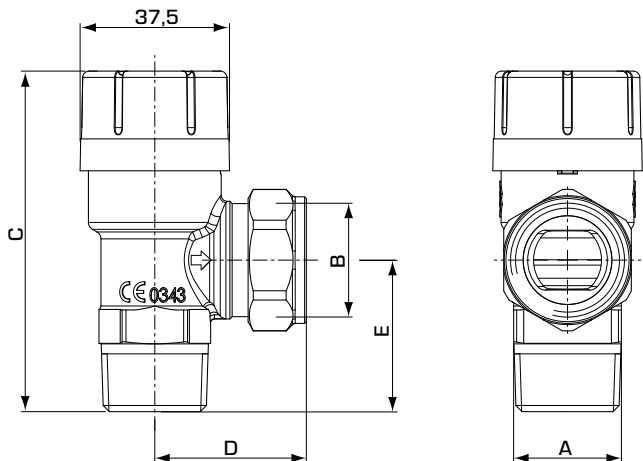
Alojamiento de la válvula y otras piezas metálicas en contacto con fluidos: \_\_\_\_\_ Latón resistente a la desgalvanización, DZR\*

\* Apto para instalaciones de agua potable

CE PED 2014/68/EU



4MS/UBA  
4MS/KTW-BWGL



## SERIE VSB132, ROSCA EXTERNA Y CONEXIÓN POR COMPRESIÓN

N.º de pieza	Referencia	Presión de apertura		Capacidad de escape*		DN	Conexión					Peso [kg]
		[MPa]	[bares]	[kW] <sup>1)</sup>	[l/h] <sup>2)</sup>		A	B	C	D	E	
36020100	VSB132	0,6	6,0	75	76	15	R 1/2"	CPF 15 mm	81,2	40,5	34,0	0,18
36020400		0,9	9,0									
36020500		1,0	10,0									

\* dada a la presión especificada +20% CPF = conexión por compresión  
Nota 1) Acc. para EN-1491 § 9 2) Acc. para EN-1491 § 6.2.4