

# VANNE MULTIFONCTIONS SÉRIE VMB400

La série VMB d'ESBE est composée de vannes compactes pour le stockage de l'eau chaude. Le circuit d'arrivée d'eau froide intègre les composants suivants : clapet anti-retour, vanne d'arrêt et raccords pour soupape de sécurité, vanne à vide, etc. L'arrivée d'eau chaude est régulée dans une plage de température comprise entre 35 et 60°C par une vanne thermostatique de la série VTA320.

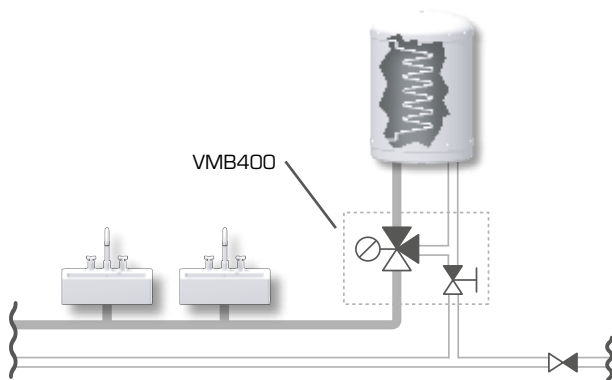


**VMB400**  
Raccord à compression

## COMMENT UTILISER CES VANNES

La vanne multifonctions possède 2 connexions avec filetages intérieurs DN15 pour le raccordement d'une soupape de sécurité (VSB), de vide (VVA), de remplissage (VFA), une canalisation ECS, etc. Elle est également munie d'une protection anti-retour de type EB, conforme à la norme EN1717.

## EXEMPLES DE MONTAGE



## VANNE MULTIFONCTIONS VMB400 CONÇUE POUR

- Eau potable

### CARACTÉRISTIQUES TECHNIQUES

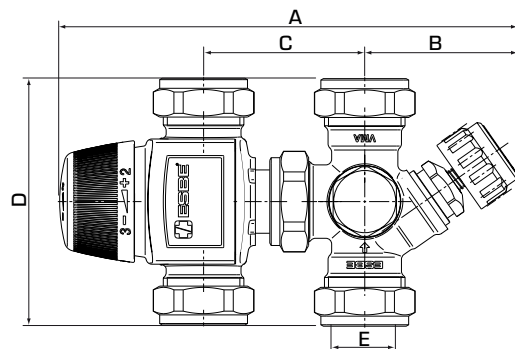
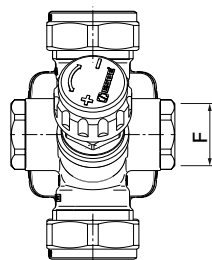
Classe de pression : \_\_\_\_\_ PN 10  
 Pression différentielle : \_\_\_\_\_ Mélange, maxi 0.3 MPa (3 bars)  
 Température du fluide utilisé : \_\_\_\_\_ maxi 95°C  
 Stabilité de température : \_\_\_\_\_ ±2°C\*  
 Plage de température : \_\_\_\_\_ 35-60°C  
 Connexion : \_\_\_\_\_ Filetage intérieur (G), ISO 228/1  
 \_\_\_\_\_ Raccord à compression (RAC), EN 1254-2

\* Valable pour une pression inchangée de l'eau chaude/froide, débit minimum 4 l/min. Différence de température minimum entre l'arrivée d'eau chaude et l'eau de mélange à la sortie : 10°C.

Matériau  
 Boîtier de vanne et autres pièces métalliques en contact avec du liquide : \_\_\_\_\_ Laiton résistant à la dézincification, DZR

PED 2014/68/EU, article 4.3

Équipement sous pression en conformité avec PED 2014/68/EU, article 4.3 (règles de l'art en vigueur). Conformément à la directive, l'équipement ne doit avoir de marquage CE.



## SÉRIE VMB400, RACCORD À COMPRESSION

Art. N°	Référence	DN	Kvs	Soupape de sécurité		Connexion		A	B	C	D	Poids [kg]
				[MPa]	[bar]	E	F					
31502000	VMB423	15	1.1	—	—	RAC 15 mm	G ½"	165	53	ca 55	86	0.78
31502600				1.0	10							0.93
31502100	VMB423	20	1.6	—	—	RAC 22 mm	G ½"	165	53	52-60	86	0.86
31502200				0.6	6							1.01
31502300				0.7	7							1.01
31502400				0.9	9							1.01
31502500				1.0	10							1.01

RAC = raccord à compression