

MOTORISIERTES REGELVENTIL SERIE SLD130

Das SLD130 ist ein Hochgeschwindigkeitsregelventil, das für den Einsatz in Trinkwasser (PW) entwickelt wurde. Mit Hochgeschwindigkeitsregelung und moderner Regelungsschnittstelle ist es das ideale Produkt für alle Anwendungen, die Flexibilität, Kompaktheit und Anpassbarkeit erfordern.

ARBEITSWEISE

Das SLD130 von ESBE ist ein kompaktes Hochgeschwindigkeitsmischventil aus für Trinkwasser (PW) zugelassenem Material.

FUNKTION

Durch die hohe Geschwindigkeit und Präzision des Stellmotors und die druckausgleichende Konstruktion des Steuerkolbens mit symmetrischem Fließbild kann das Regelventil mit hoher Präzision als schnelles Mischventil mit einer Laufzeit von unter 1 s arbeiten.

Mit den Vorteilen von für Trinkwasser zugelassenem Material eignet sich das Ventil für mehrere Anwendungsbereiche, für die herkömmliche motorisierte Regelventile nicht geeignet sind.



SLD130

SERVICE UND WARTUNG

Die kompakte Form des Ventils ermöglicht einen leichten Werkzeugzugang bei der Montage des Ventils. Der Stellmotor kann 360° um die Achse des Ventils gedreht werden, um die Installation bei beengten Platzverhältnissen zu erleichtern.

Das SLD130 ist wartungsfrei. Während seiner Lebensdauer ist kein Austausch von Teilen erforderlich.

TECHNISCHE DATEN

Stellmotor:

Umgebungstemperatur: _____ max. +60°C
 _____ min. +5°C
 Laufzeit: _____ 0,5 s
 Stromversorgung: _____ 24 ± 10% V AC/DC
 Max. Spitzenstromverbrauch: _____ 600 mA
 Max. Stromverbrauch im Leerlauf: _____ 0,8 W
 Schutzklasse/Schutzart: _____ IP54

Material

Abdeckung: _____ PC UL94-VO
 Gehäuse: _____ PC UL94-VO
 Manschette: _____ PA6 UL94-VO
 Kabel: _____ PVC 4x0,35 mm²

STEUERSIGNALE

Proportionales Steuersignal 0-10 V
 Eingangswiderstand, - 10 V: _____ 10 kΩ
 Integrationszeit, - 10 V: _____ 100 ms
 Proportionalband, - 10 V: untere Grenze: _____ 0,1 - 0,3 V
 obere Grenze: _____ 8,5 - 10 V

Rückmeldesignal

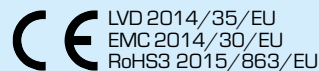
Status ON Ausgangswiderstand: _____ 730 Ω
 Status OFF Ausgangswiderstand: _____ 30 kΩ
 Empfohlener Belastungswiderstand: _____ ≥ 1,5 kΩ
 OFF Spannungsbereich: _____ 0,0 - 1,0 V DC
 ON Spannungsbereich entladen: _____ 9,2 - 13,8 V DC
 ON Spannungsbereich @ 1,5 kΩ Last: _____ 6,0 - 13,8 V DC

Ventil:

Nenndruck: _____ PN 10
 Statischer Wasserdruck: _____ max. 10 bar
 Betriebsdruck: _____ 1,0 MPa (10 bar)
 Differenzdruckabfall: _____ Mischen, max. 300 kPa (3,0 bar)
 Medientemperatur: _____ max. (dauerhaft) +90°C
 _____ max. (vorübergehend) +110°C
 _____ min. +5°C
 Interne Leckrate: _____ 0,00 %
 Anschlüsse: _____ Außengewinde (G), ISO 228/1 B
 Medien: _____ Frischwasser / Trinkwasser PW
 _____ Heizwasser (in Übereinstimmung mit VDI2035)
 _____ Wasser-Glykol-Mischungen, max. 50%
 _____ Wasser-Ethanol-Mischungen, max. 28%

Material

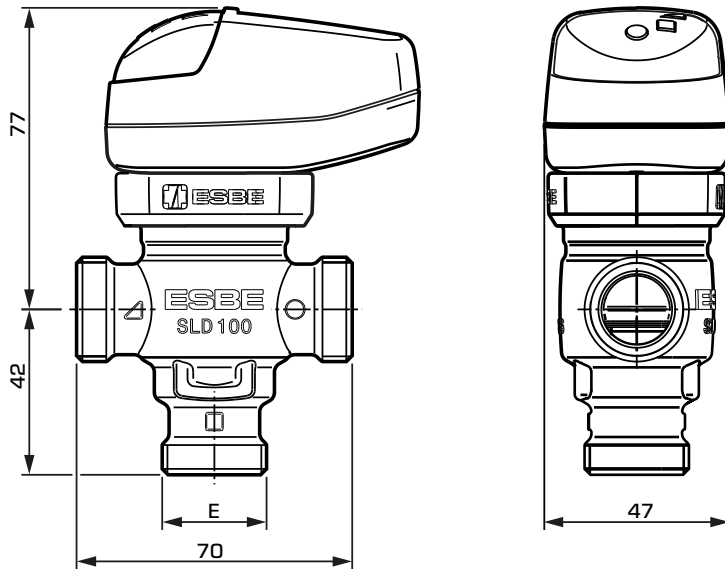
Ventilgehäuse und andere Metallteile
 mit Flüssigkeitskontakt: _Entzinkungsbeständiges Messing, DZR



LVD 2014/35/EU
 EMC 2014/30/EU
 RoHS3 2015/863/EU

PED 2014/68/EU, Artikel 4.3

MOTORISIERTES REGELVENTIL SERIE SLD130



SLD130

SERIE SLD136, AUSSENGEWINDE

Art. Nr.	Referenz	Versorgungsspannung	DN	Kvs*	Anschluss E	Gewicht [kg]	Anmerkung
43500100	SLD136	24 V AC/DC	10	1,6	G 1/2"	0,45	1)
43500200	SLD136	24 V AC/DC	15	2,5	G 3/4"	0,48	1)
43500300	SLD136	24 V AC/DC	20	3,4	G 1"	0,52	1)




* Kvs-Wert in m³/h in A- & B-Position bei einem Druckabfall von 1 bar.

Anmerkung 1) Diese Art.-Nr. beschreibt die Standardversion als Einzelverpackung. Es wird eine weitere Art.-Nr. für Sammelverpackungen geben.

DIMENSIONIERUNG VON BRAUCHWASSERANWENDUNGEN

Brauchwasseranwendungen können je nach der Anzahl der Haushalte im Haus bzw. Duschen im Sportzentrum dimensioniert werden.

EMPFOHLENE KVS-WERTE

	Typische Haushalte ¹⁾	Duschen ²⁾	Duschköpfe ³⁾
			
Kvs	Menge*	Menge*	Menge*
1,5	≤ 3	3	2
2,4	≤ 6	5	3
3,0	≤ 15	6	4

* Anzahl der Personen im Haus oder Anzahl der Duschen, z.B. Sportzentren

1) Ein typischer Haushalt besteht aus Badewanne, Dusche, Küchenspüle und Waschbecken. Für diese gibt es eine Wahrscheinlichkeitskurve, bezugnehmend auf EN 806-3:2006 berechneten Durchflussmenge und einem Zuflussdruck >300kPa (3 bar). ESBE empfiehlt einen maximal zulässigen Druckabfall (Soforteinsatz) über dem Ventil von <200 kPa (2 bar)

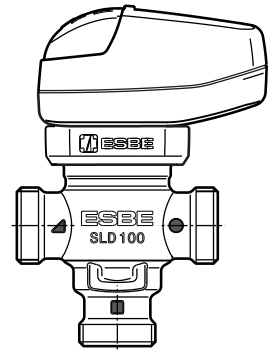
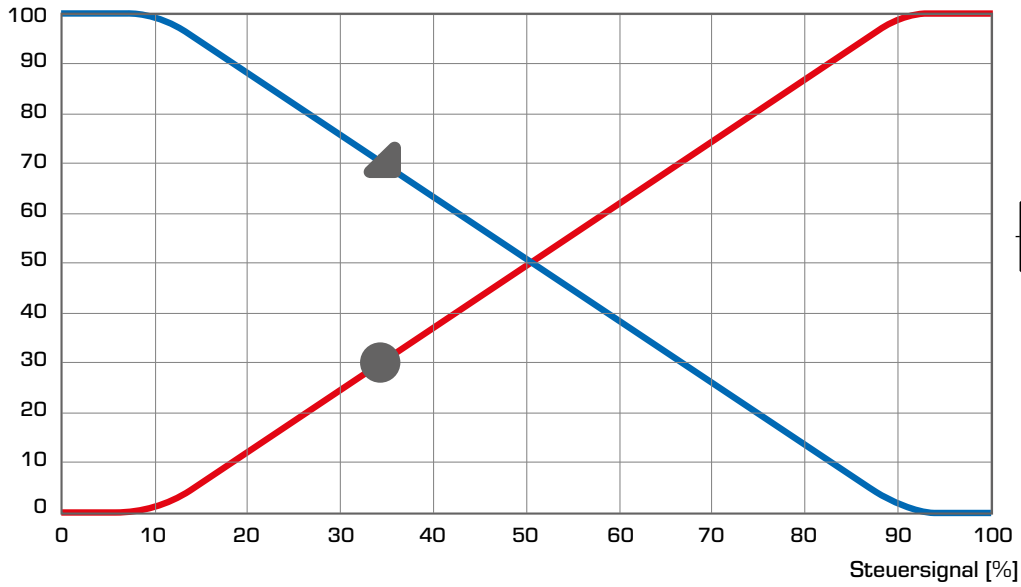
2) Duschen, beispielsweise in Sportzentren (gleichzeitige Nutzung), d. h. Zufuhr von verbrühtungssicherem Warmwasser zum Duschkörper mit einem Zuflussdruck >300kPa (3 bar)

3) Duschen, beispielsweise in Sportzentren (gleichzeitige Nutzung), d. h. Zufuhr von verbrühtungssicherem gemischtem Wasser zum Duschkörper mit einem Zuflussdruck >300kPa (3 bar).

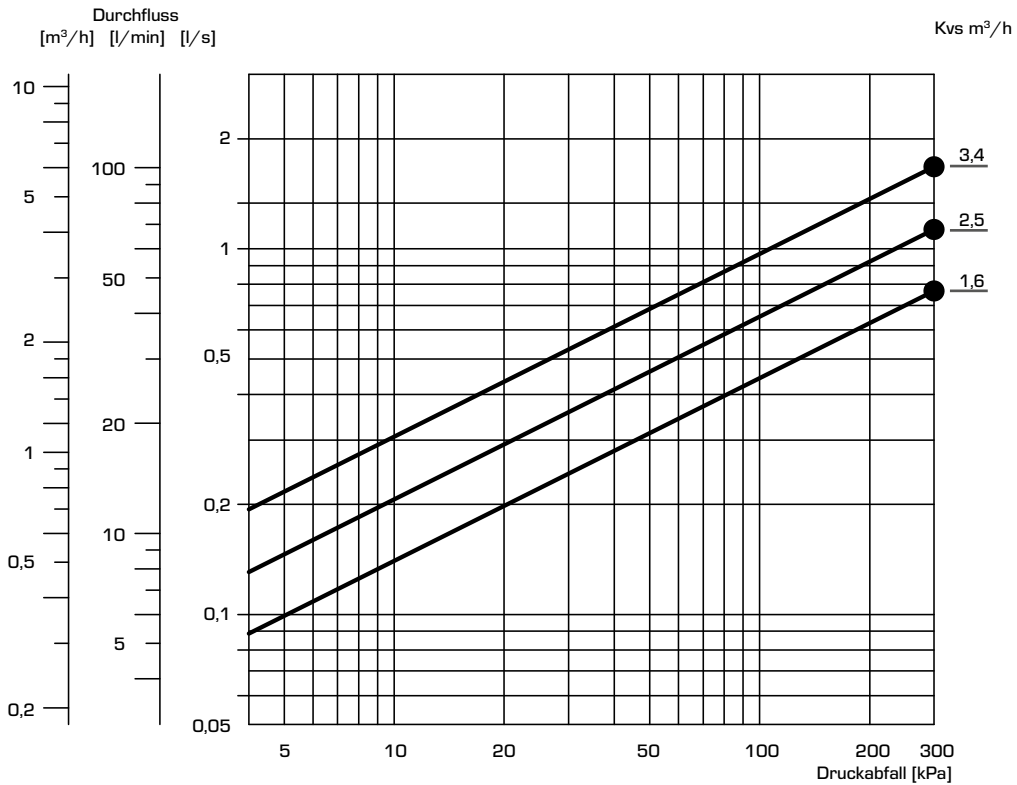
MOTORISIERTES REGELVENTIL SERIE SLD130

VENTILKENNLINIE

Durchfluss [%]



LEISTUNGSDIAGRAMM

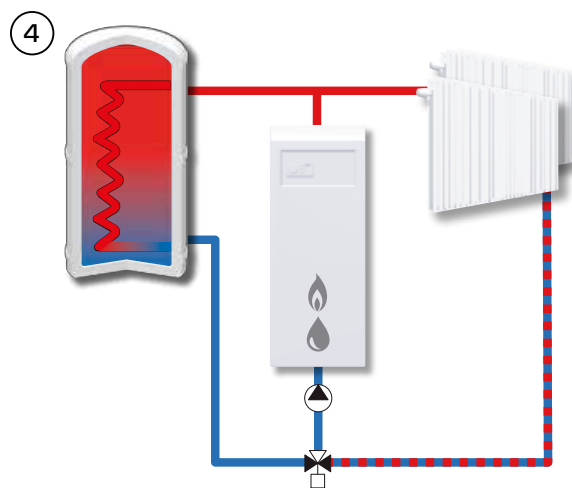
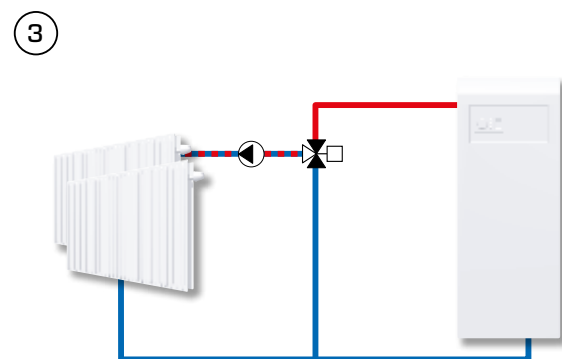
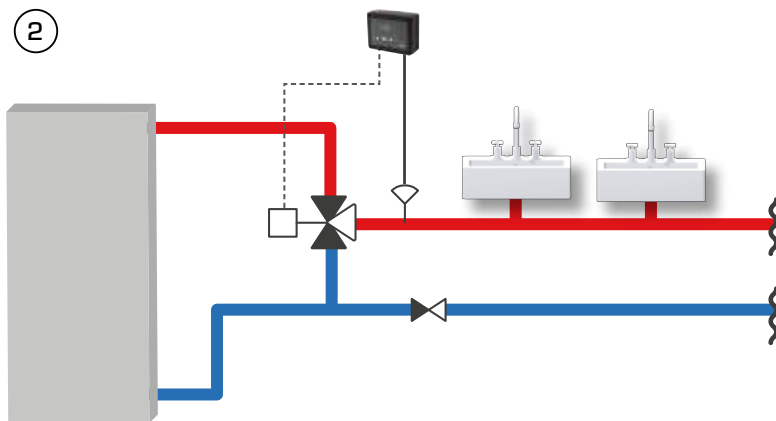
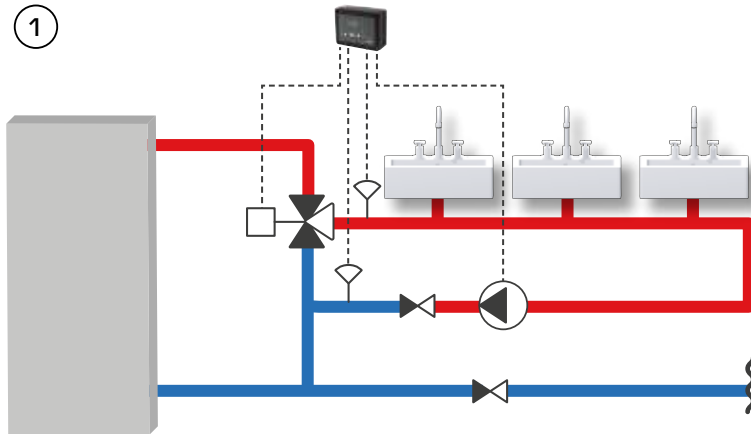


● = max. zulässiger Differenzdruckabfall in der Mischfunktion

MOTORISIERTES REGELVENTIL SERIE SLD130

INSTALLATIONSBEISPIELE

Fühler und Regler sind nicht im Lieferumfang enthalten.



Die gezeigten Anwendungen sind nur Beispiele für die Verwendung des Produkts!
Vor der Verwendung des Produkts müssen die regionalen und nationalen Vorschriften geprüft werden.