

REGLERING SERIE CRD100

ESBE-serien CRD100 är en kombinerad väderkompenserande och inomhusbaserad reglering med en avancerad anpassning som gör den mycket enkel att använda för användare som endast behöver välja rumstemperaturen.

ANVÄNDNING

ESBE-serien CRD100 är utformad för att ge en hög komfort och samtidigt spara energi för husägaren; detta åstadkoms genom att använda insignalerna från både utomhus- och inomhusgivaren. Regleringen omfattar en avancerad anpassning som skapar en idealisk karakteristisk värmekurva för den specifika byggnaden. Användare behöver då bara bestämma en sak, nämligen rumstemperaturen.

Regleringen består av tre delar: ställdonsenheten, rumsenheten och utomhusgivaren.

- Rumsenhet med display i modern design, som innehåller inomhusgivaren och där alla regleringar, som t.ex. dagliga klimatjusteringar och dags- och veckoprogram, kan ställas in.
- Ställdonsenheten är ansluten till rumsenheten via en trådlös radioanslutning för enkel installation. Rumsenheten bör placeras på en central, öppen plats i huset, skyddad från direkt solljus, för att uppnå bästa komfort.
- Utomhusgivare med 20 m kabel. Givaren ska monteras på byggnadens nordsida under takskägget för att skydda givaren mot direkt solljus och regn.

Med den inbyggda timern, med dags- och veckoprogram, går det att ställa in olika dags- och nattemperaturer för ytterligare energibesparingar. Den alternativa temperaturen kan också aktiveras med en extern utrustning, som t.ex. ESBE GSM-modulen CRB915. Med denna utrustning kan måltemperaturen enkelt ändras från en mobiltelefon.

MONTERING

Anslutningsspänning via 230 V AC-adapter (komplett med transformator, kabel och vägguttagskontakt).

Framledningsgivaren levereras med 1,5 m kabel (längre kabel finns som tillbehör). Givaren ska effektivt isoleras mot omgivningstemperaturen.

Tack vare det speciella gränssnittet mellan regleringen i serien CRD100 och ESBE-serien VRG, VRH och VRB har enheten som helhet en unik stabilitet och precision under regleringen. Regleringen i serien CRD100 kan även enkelt monteras på ESBE-ventilerna MG, G, F och BIV.

TILLBEHÖR

Art.nr

17053100 _____ CRA911 Framledningsgivare, 5 m kabel



CRD122

Trådlös, timer

LÄMPLIGA SHUNTVENTILER

- Serie VRG100
- Serie VRG200
- Serie VRG300
- Serie VRH100
- Serie VRB100
- Serie MG*
- Serie G
- Serie F ≤ DN50
- Serie BIV
- Serie T och TM
- Serie H och HG

* Ej 5MG

ADAPTERSATSER

Adaptersatser för enkel montering på ESBE-ventiler serie VRG, VRB och VRH medföljer varje reglering. Adaptersatser kan även beställas separat.

Art.nr.

16000500 _____ ESBE ventiler serie VRG, VRH, VRB, G, MG, F, BIV, T, TM, H, HG

Adaptersatser för andra shuntventiler finns enligt följande:

Art. nr.

16000600 _____ Meibes

16000700 _____ Watts

16000800 _____ Honeywell Corona

16000900 _____ Lovato

16001000 _____ PAW

16001100 _____ Wita Minimix, Maximix

TEKNISKA DATA

Omgivningstemperatur: _____ max. +55°C

_____ min. -5°C

Givare: _____ Temperaturgivare typ NTC

Temperaturområde:

framledningsgivare _____ +5 till +95°C

rumsgivare _____ +5 till +30°C

Utomhusgivare _____ -50 till +70°C

Kapslingsklass - Ställdonsenhet: _____ IP41

- Rumsenhet: _____ IP20

Skyddsklass: _____ II

Spänning - Ställdonsenhet: _____ 230 ± 10% V AC, 50 Hz

- Rumsenhet - trådlös: _____ 2x 1,5 V LR6/AA

Effektförbrukning - 230 V AC: _____ 10 VA

Batterilivslängd, trådlös rumsenhet: _____ 1 år

Vridmoment: _____ 6 Nm

Gångtid vid max. hastighet: _____ 30s

ErP temperaturregleringsklass: _____ VII

Energieffektivitetsbidrag: _____ 3,5%

Radiofrekvens CRD120: _____ 868MHz

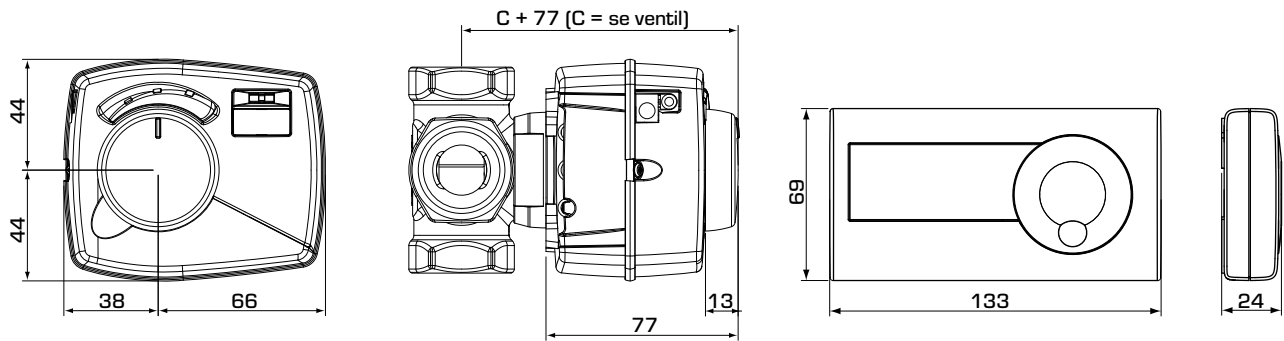
_____ ITU-region 1, godkänd enl. EN 300220-2

CE LVD 2014/35/EU
EMC 2014/30/EU
RoHS 2011/65/EU
RED 2014/53/EU

UK CA EAC



REGLERING SERIE CRD100



Installationsmått för reglering, serie CRD100 med ESBEs shuntventiler VRG100, VRG200, VRG300, VRH100 och VRB100.

Installationsmått för rumsenheter

SERIE CRD100

Art. nr.	Typ	Spänning [V AC]	Vridmoment [Nm]	Rumsenhet	Vikt [kg]	Anmärkning	Ersätter	RSK-nr.
12682200	CRD122	230	6	Trådlös	1,2			538 63 69

INSTALLATIONSEXEMPEL

