

VEZÉRLŐK

## VEZÉRLŐ CRK210 SOROZAT

Az ESBE CRK210 sorozathoz tartozó vezérlők motorokkal kombináltak. A CRK210 termékcsalád folyamatos hőmérséklet-szabályozást kínál a kombinált fűtési és hűtési funkcióval rendelkező készülékekhez. A CRK210 sorozatot a VRx sorozathoz tartozó szelepekkel való használatra tervezték.

### MŰKÖDÉS

A CRK210 egy állandó hőmérsékletű vezérlő, amelyet olyan alkalmazásokhoz terveztek, ahol állandó hőmérséklet-szabályozásra van szükség. A vezérlő egy motorral van integrálva, és a VRx sorozathoz tartozó keverőszelepekkel való használatra tervezték.

A CRK210 sorozat két fő elemből áll; motor és áramlási hőmérséklet érzékelő. A vezérlő elsődleges funkciója, hogy állandó beállított hőmérsékletet tartson az érzékelő helyén. A sorozat rendelkezik T/T2 (főhőmérséklet és alternatív hőmérséklet) beállítással, amely a motor nyitási irányának szabályozására is szolgál. Ezt a funkciót a relé által szabályozott, kombinált fűtési és hűtési funkcióval rendelkező készülékekhez tervezték. A relé kioldásához azonban további berendezésekre van szükség, pl. egy órára abban az esetben, ha a fűtő/hűtő egységnek nincs elérhető vezérlő jele. A relé kioldása megváltoztatja a motor üzemelési irányát a forrásegység működési üzemmódjának megfelelően (fűtési vagy hűtési mód). A beállítások joystick segítségével végezhetők el, és egy kijelzőn jelennek meg.

### AZ ESBE ÖNADAPTÁLÓ RENDSZER BEMUTATÁSA

Az ESBE önadaptáló rendszer a rendszer viselkedésének tanulmányozásával gondoskodik a PI-tényezőkről (arányos erősítés és integrált válasz), és megoldja azokat a problémákat, amelyekről a múltban a vezérlő telepítésének helyszínén a telepítőnek kellett gondoskodnia. Az önadaptáló rendszer gondoskodik a vezérlő zökkenőmentes működéséről, kiküszöböli a késésekkel vagy a vezérlő válaszüjével kapcsolatos problémákat, valamint magas szintű vezérlési színvonalat és kényelmet biztosít. Ezáltal a CRK210 sorozat eszközei olyan vezérlőkké válnak, amelyek bármilyen rendszerbeállításban vagy környezetben működhetnek.

### TELEPÍTÉS

Tápellátás 230 V hálózati adapterrel (átalakítóval együtt, kábellel és fali csatlakozóval).

Az áramlási hőmérséklet érzékelőhöz 1,5 m kábel tartozik (hosszabb kábel tartozékként kapható). Az érzékelőt gondosan szigetelni kell a környezeti hőmérséklettől.

Az CRK210 vezérlő és az ESBE VRG és VRH szelepek közötti speciális csatlakozónak köszönhetően az egység egyedülálló stabilitást és pontos szabályozást biztosít.



CRK211

### VÁLASZTHATÓ BERENDEZÉSEK

Cikk sz.

16200700 \_\_\_\_\_ ARA801 Segédkapcsoló készlet

17053100 \_\_\_\_\_ CRA911 Áramlási hőmérséklet érzékelő,  
5 m-es kábel

17056200 \_\_\_\_\_ CRA915 egyesült királyságbeli dugasz

### MEGFELELŐ KEVERŐSZELEPEK

- VRG130 sorozat
- VRG230 sorozat
- VRG330 sorozat
- VRH130 sorozat
- 3MG sorozat
- 3G sorozat
- 3F sorozat ≤ DN50

### ADAPTERKÉSZLETEK

A vezérlőhöz teljes adapterkészlet tartozik, amely a VRx sorozatú ESBE keverőszelepekkel egyszerűen felszerelhető. Az adapterkészletek külön is megrendelhetők.

Cikk sz.

16000500 \_\_\_\_\_ ESBE VRG, VRH, G, MG, F szelepszorozat

Adapterkészletek más keverőszelepekhez a következők szerint állnak rendelkezésre:

Cikk sz.

16000600 \_\_\_\_\_ Meibes

16000700 \_\_\_\_\_ Watts

16000800 \_\_\_\_\_ Honeywell Corona

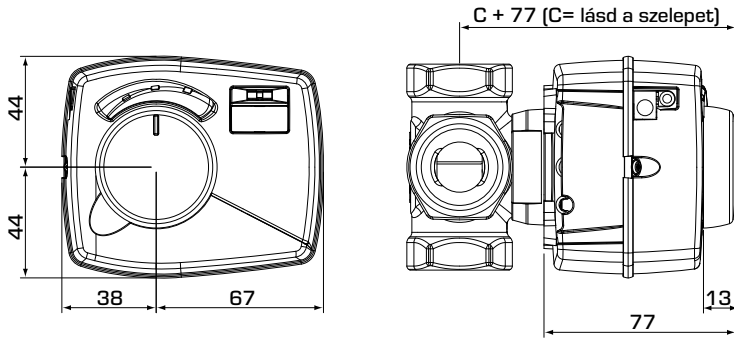
16000900 \_\_\_\_\_ Lovato

16001000 \_\_\_\_\_ PAW

16001100 \_\_\_\_\_ Wita Minimix, Maximix

VEZÉRLŐK

# VEZÉRLŐ CRK210 SOROZAT



## CRK210 SOROZAT

Cikk. sz.	Termékszám	Feszültség [VAC]	Hőm.-tart.	Nyomaték [Nm]	Tömeg [kg]	Megjegyzés	Helyettesíti
12729100	CRK211	230	5-95°C	6	0,5		12725100

### MŰSZAKI ADATOK

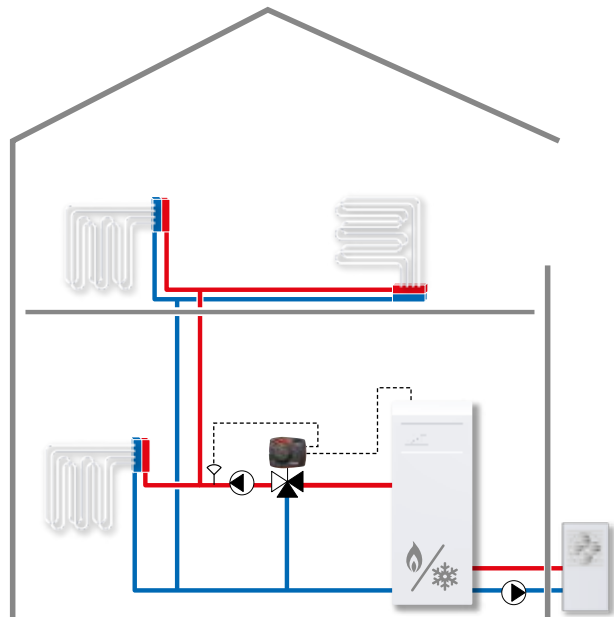
Környezeti hőmérséklet: \_\_\_\_\_ max. +55 °C  
 \_\_\_\_\_ min. -5 °C  
 Érzékelő típusa: \_\_\_\_\_ NTC  
 Hőmérséklet-tartomány:  
 Áramlási hőmérséklet érzékelő \_\_ +5 és +95 °C között  
 Burkolat minősítése, motoregység: \_\_\_\_\_ IP41  
 Védelmi osztály: \_\_\_\_\_ II  
 Tápellátás, motoregység: \_\_\_\_\_ 230 ± 10% V AC, 50 Hz  
 Energiafogyasztás (230 V AC): \_\_\_\_\_ 10 VA  
 Nyomaték (motor): \_\_\_\_\_ 6 Nm  
 Futásidő max. sebességen (motor): \_\_\_\_\_ 30 s  
 ErP hőmérséklet-szabályozási osztály: \_\_\_\_\_ N/A  
 Energiahatékonysági hozzájárulás: \_\_\_\_\_ N/A

**CE** LVD 2014/35/EU  
 EMC 2014/30/EU  
 RoHS3 2015/863/EU

### VEZETÉKEK

Kérjük, tekintse meg a beszerelési útmutatót

### BESZERELÉSI PÉLDA



### A fűtési körbe irányuló állandó áramlási hőmérséklet

A CRK210 vezérli és biztosítja a beállított áramlási hőmérsékletet. A vezérlő csatlakozik a kombinált fűtési és hűtési funkcióval rendelkező készülékhez. A csatlakoztatás relén keresztül történik, amely kioldáskor megváltoztatja a CRK210 nyitási irányát. Ez a funkció lehetővé teszi a CRK210 számára, hogy beállítsa a fűtő/hűtő készülék működési elvét a fűtési vagy hűtési üzemmódok között.

A bemutatott alkalmazások csak példák a termék felhasználására!

Mielőtt a terméket bármilyen alkalmazásban használná, ellenőrizze a regionális és nemzeti előírásokat.