

# CONTROLADOR SERIE CRK210

La serie CRK210 de ESBE son actuadores combinados con controladores. La gama CRK210 ofrece control de temperatura de flujo constante para dispositivos con función combinada de calefacción y refrigeración. La serie CRK210 está destinada para el uso con las válvulas de la serie VRx.

## FUNCIONAMIENTO

El CRK210 es un controlador constante de la temperatura específico para aplicaciones en las que se desea una temperatura constante del caudal. El controlador está integrado con un actuador y se debe utilizar con las válvulas mezcladoras giratorias de la serie VRx.

La serie CRK210 consta de dos componentes principales; un actuador y una sonda de temperatura de flujo. La función principal del controlador es mantener una temperatura constante en la ubicación de la sonda. La serie viene con un ajuste T/T2 (temperatura principal a temperatura alternativa), que también se utiliza para controlar la dirección de apertura del actuador. Esta característica está pensada para dispositivos con función combinada de calefacción y refrigeración establecida a través de relé. No obstante, se necesita un equipo adicional para liberar el relé, por ejemplo, un reloj en caso de que la unidad de calefacción/refrigeración no tenga una señal de control disponible. La liberación del relé cambiará la dirección de funcionamiento del actuador para que se corresponda con el modo de funcionamiento de la unidad de origen (modo de calefacción o de refrigeración). Los ajustes se realizan a través del joystick y se presentan en una pantalla.

## INTRODUCCIÓN AL SISTEMA AUTOADAPTATIVO DE ESBE

El sistema autoadaptativo de ESBE se encarga de los factores PI (ganancia proporcional y respuesta integral) aprendiendo los comportamientos del sistema y resolviendo los problemas de los que antes se tenía que encargar un instalador en el lugar de instalación del controlador. El sistema autoadaptativo se encarga del buen funcionamiento del controlador, elimina los problemas relacionados con los retrasos o los tiempos de respuesta del controlador y ofrece un alto nivel de control y confort. Esto convierte a la serie CRK210 en los controladores adecuados para trabajar en cualquier configuración de sistema o entorno.

## INSTALACIÓN

Suministro eléctrico mediante adaptador de 230 V CA (incluye transformador, cable y clavija de conexión).

La sonda de temperatura de caudal lleva un cable de 1,5 m incluido (cable más largo disponible como accesorio). La sonda debe estar cuidadosamente aislada de la temperatura ambiente.

Gracias a la interfaz especial entre el controlador serie CRK210 y las series ESBE VRG y VRH, la unidad en su conjunto tiene una estabilidad y una precisión extraordinarias durante la regulación.



CRK211

## EQUIPO OPCIONAL

N.º ref.

16200700 \_\_\_\_\_ Kit de conmutador auxiliar ARA801

17053100 Sonda de temperatura de flujo CRA911, cable de 5 m

17056200 \_\_\_\_\_ Enchufe para Reino Unido CRA915

## VÁLVULAS MEZCLADORAS ADECUADAS

● Serie VRG130

● Serie VRG230

● Serie VRG330

● Serie VRH130

● Serie 3MG

● Serie 3G

● Serie 3F ≤ DN50

## KITS ADAPTADORES

Con cada controlador se suministran los kits adaptadores necesarios para un fácil ajuste a una válvula mezcladora rotatoria ESBE de la serie VRx. También se puede realizar el pedido de los kits adaptadores por separado.

N.º ref.

16000500 \_\_\_\_\_ Válvula ESBE serie VRG, VRH, G, MG y F

Hay disponibles kits adaptadores para otras válvulas mezcladoras:

N.º ref.

16000600 \_\_\_\_\_ Meibes

16000700 \_\_\_\_\_ Watts

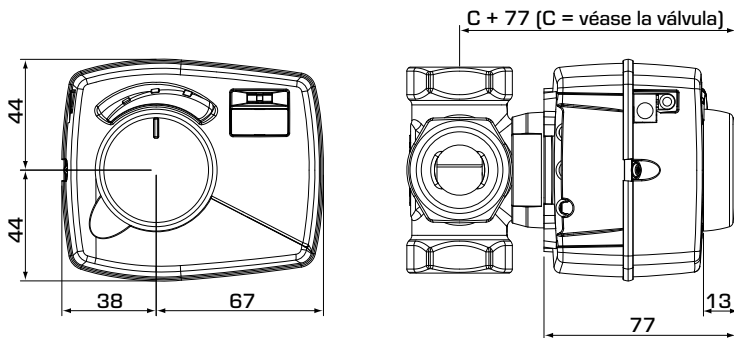
16000800 \_\_\_\_\_ Honeywell Corona

16000900 \_\_\_\_\_ Lovato

16001000 \_\_\_\_\_ PAW

16001100 \_\_\_\_\_ Wita Minimix, Maximix

# CONTROLADOR SERIE CRK210



## SERIE CRK210

N.º ref.	Referencia	Tensión [V CA]	Intervalo de temperatura	Par de torsión [Nm]	Peso [kg]	Nota	Sustituye
12729100	CRK211	230	5-95°C	6	0,5		12725100

### DATOS TÉCNICOS

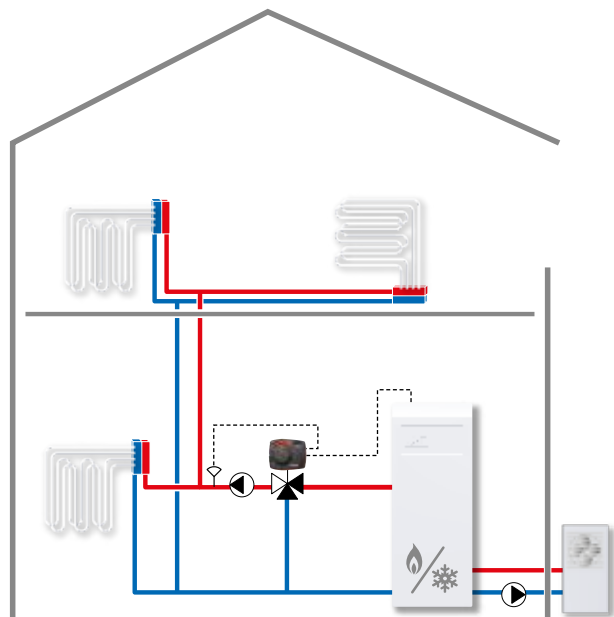
Temperatura ambiente: \_\_\_\_\_ máx. +55 °C  
 \_\_\_\_\_ mín. -5 °C  
 Tipo de sonda: \_\_\_\_\_ NTC  
 Intervalo de temperatura:  
 Sonda de temperatura de flujo \_\_ De +5 a +95 °C  
 Clasificación del alojamiento, Unidad de actuador: \_\_\_\_\_ IP41  
 Clase de protección: \_\_\_\_\_ II  
 Fuente de alimentación, Unidad de actuador:  
 \_\_\_\_\_ 230 ± 10 % V CA, 50 Hz  
 Consumo eléctrico (230 V CA): \_\_\_\_\_ 10 VA  
 Par de torsión (actuador): \_\_\_\_\_ 6 Nm  
 Tiempo de funcionamiento a máx. velocidad (actuador): \_\_\_\_\_ 30 s  
 Clase de control de la temperatura ErP: \_\_\_\_\_ N/A  
 Contribución a la eficiencia energética: \_\_\_\_\_ N/A

**CE** LVD 2014/35/EU  
 EMC 2014/30/EU  
 RoHS 2011/65/EU

### CABLEADO

Vea las instrucciones de instalación

### EJEMPLO DE INSTALACIÓN



### Temperatura constante del caudal que va al circuito de calefacción

El CRK210 controla y asegura la temperatura de flujo establecida. El controlador está conectado al dispositivo con función combinada de calefacción y refrigeración. La conexión se realiza a través de relé, que cuando se libera cambia la dirección de apertura del CRK210. Esta característica permite al CRK210 ajustar el principio de funcionamiento entre el modo de funcionamiento de calefacción o refrigeración del dispositivo de calefacción/refrigeración.

¡Las aplicaciones que se muestran son solo ejemplos de uso del producto!

Antes de utilizar el producto en cualquier aplicación, es necesario comprobar los reglamentos regionales y nacionales.