

MOTORDRIVEN KULVENTIL

SERIE MBA120



ESBE-serien MBA120 består av motordrivna 2-vägs kulventiler och finns i DN 20–32, PN32 med invändig gänga eller med en kombination av invändig och utvändig gänga.

ANVÄNDNING

ESBE-serien MBA120 är ett sortiment av motordrivna 2-vägs kulventiler med ställdon för användning i värme- och kylsystem. Ventilen är tät (provning med luftbubblor) enligt EN12266-1.

Ställdonet styrs av en 2-punktssignal och rekommenderas för av/på-funktion; nätspänningen är 230 V AC, 50 Hz. Ställdonet levereras med en anslutningskabel på 0.85 meter, extrabrytare och kondenshindrande resistor för att förhindra kondens på det elektriska kretskortet.

Ställdonet är monterat på kulventilen med en styrtapp av metall, som gör det möjligt att montera/demontera ställdonet på ett säkert, enkelt och snabbt sätt. Kulventilen och ställdonet har ett arbetsområde på 90°.

TEKNISKA DATA

Ventil:

Tryckklass: _____ PN 32
Medietemperatur: _____ max. +90°C
_____ min. 0°C
Vridmoment (vid nominellt tryck): _____ < 4 Nm
Läckage-

EN12266-1: _ internt läckage A, tät (provning med luftbubblor)

EN12266-1: __ externt läckage A, tät (provning med luftbubblor)

Arbetstryck: _____ 3.2 MPa (32 bar)

Anslutningar: _____ Invändig gänga, ISO 228/1

_____ Utvändig gänga, ISO 228/1

Media: _____ Varmvatten (i enlighet med VDI2035)

_____ Vatten/glykolblandningar, max. 50 %

_____ (vid mer än 20 % tillsats måste pumpdata kontrolleras)

Material

Ventilhus: _____ Messing CW 617N, nickelplätterad

Husände: _____ Messing CW 617N, nickelplätterad

Säte: _____ PTFE

O-ring: _____ FPM

Kula: _____ Messing CW 617N, kromplätterad

Bricka: _____ PTFE

Axel: _____ Messing CW 614N, kromplätterad

O-ring, axel: _____ HNBR

Packning: _____ Värmebeständigt fiber

Koppling: _____ Messing CW 617N, nickelplätterad

Mutter: _____ Messing CW 617N, nickelplätterad

Ställdon:

Omgivningstemperatur: _____ max. +50°C

_____ min. 0°C

Kapslingsklass: _____ IP44

Skyddsklass: _____ II

Nätspänning: _____ 230 ± 10% V AC, 50 Hz

Styrsignal: _____ 2-punkts SPST

Effektförbrukning - motordrift: _____ 3.5 W

- kondenshindrande resistor: __ upp till 5 W

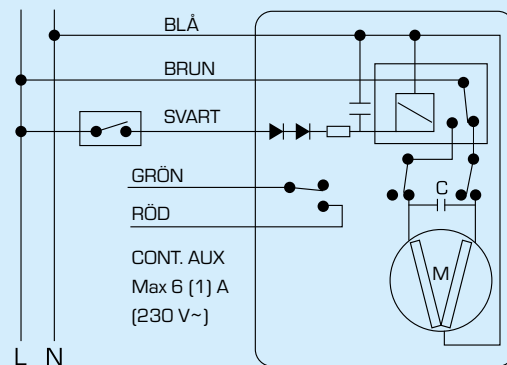
klassifiering extrabrytare: _____ 6(1) A 230 V AC

Gångtid 90°: _____ 40 sekunder

Vridmoment: _____ 10 Nm

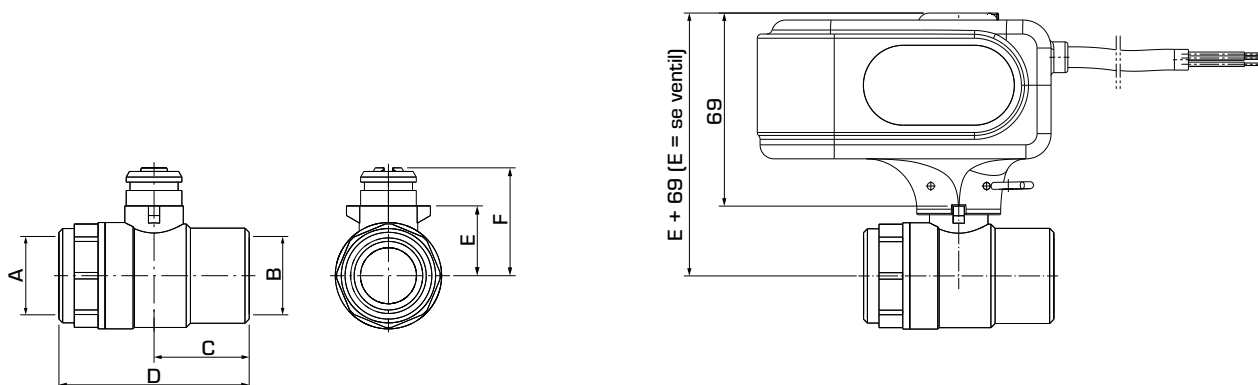
CE LVD 2014/35/EU
EMC 2014/30/EU
RoHS 2011/65/EU
PED 2014/68/EU, artikel 4.3

ELKOPPLING



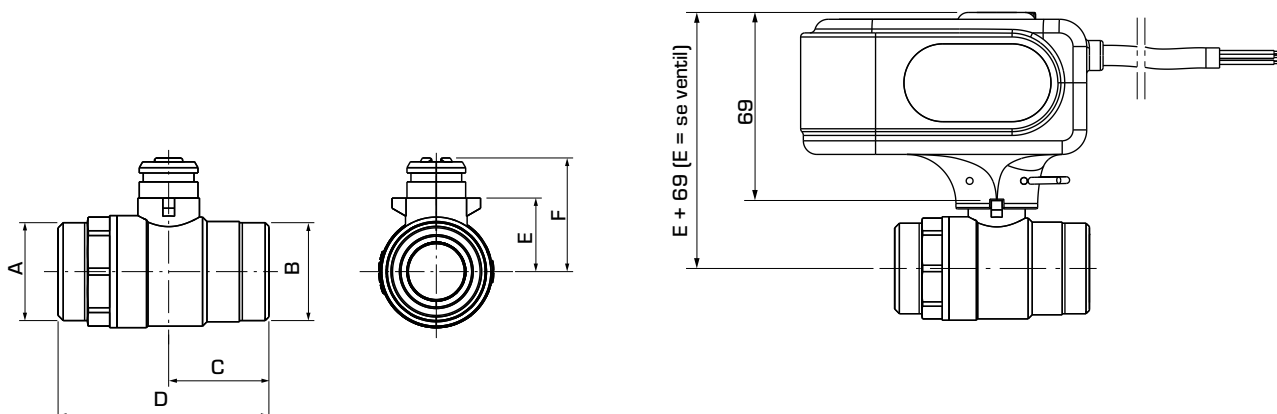
MOTORDRIVEN KULVENTIL

SERIE MBA120



SERIE MBA121, INVÄNDIG GÄNGA

Art.nr.	Typ	DN	Kvs*	Anslutning		C	D	E	F	Vikt [kg]	Anm.	RSK-nr.
				A	B							
43100100	MBA121	20	45	G ¾"	G ¾"	34	68	25	39	0,74		535 42 58
43100200	MBA121	25	60	G 1"	G 1"	41	82	29	43	0,93		535 42 59
43100300	MBA121	32	100	G 1¼"	G 1¼"	43	86	34	48	1,08		535 42 60



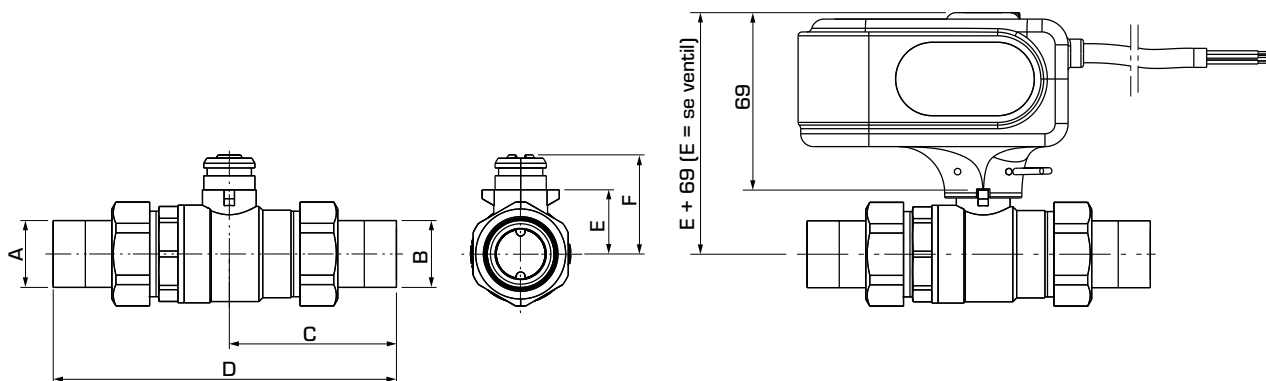
SERIE MBA122, INVÄNDIG GÄNGA

Art.nr.	Typ	DN	Kvs*	Anslutning		C	D	E	F	Vikt [kg]	Anm.	RSK-nr.
				A	B							
43101100	MBA122	15	20	G ¾"	G ¾"	31	62	21,5	35	0,61		549 44 60
43101200		20	45	G 1"	G 1"	34	72	25	38,5	0,72		549 44 61
43101300		25	60	G 1¼"	G 1¼"	39,5	82	29	42,5	0,91		549 44 62
43101400		32	100	G 1½"	G 1½"	36	86	34	47,5	1,10		549 44 63

* Kvs-värdet i m³/h vid ett tryckfall av 1 bar.

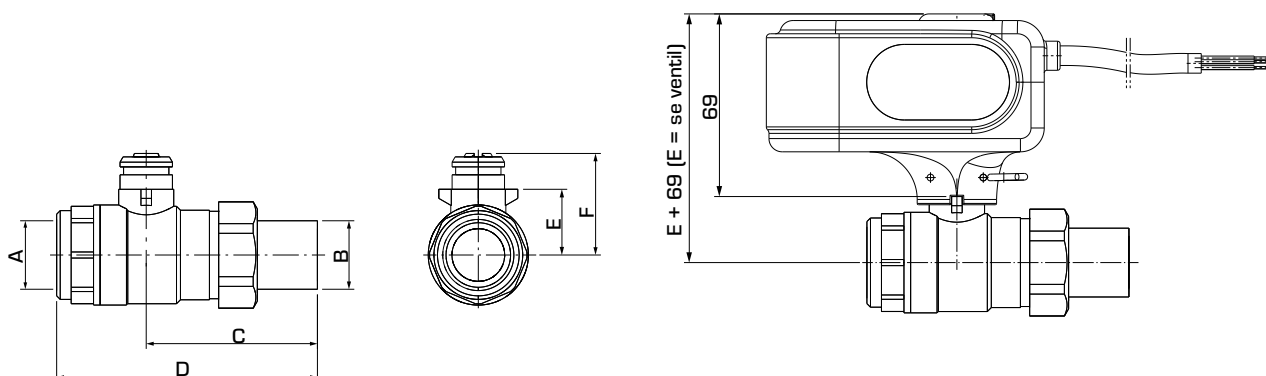
MOTORDRIVEN KULVENTIL

SERIE MBA120



SERIE MBA122, INVÄNDIG GÄNGA MED KOPPEL

Art.nr.	Typ	DN	Kvs*	Anslutning		C	D	E	F	Vikt [kg]	Anm.	RSK-nr.
				A	B							
43100700	MBA122	15	20	G ½"	G ½"	58,5	118	21,5	35	0,73		549 44 56
43100800		20	45	G ¾"	G ¾"	65	133,5	25	38,5	0,93		549 44 57
43100900		25	60	G 1"	G 1"	73	149	29	42,5	1,24		549 44 58
43101000		32	100	G 1¼"	G 1¼"	74	158	34	47,5	1,55		549 44 59



SERIE MBA124, INVÄNDIG OCH UTVÄNDIG GÄNGA

Art.nr.	Typ	DN	Kvs*	Anslutning		C	D	E	F	Vikt [kg]	Anm.	RSK-nr.
				A	B							
43100400	MBA124	20	45	G ¾"	G ¾"	65	99	25	39	0,83	1)	535 42 61
43100500	MBA124	25	60	G 1"	G 1"	73	115	29	43	1,04	1)	535 42 62
43100600	MBA124	32	100	G 1¼"	G 1¼"	75	119	34	48	1,28	1)	535 42 63

* Kvs-värdet i m³/h vid ett tryckfall av 1 bar.

Not 1) Anslutning A = invändig gänga, anslutning B = utvändig gänga

MOTORDRIVEN KULVENTIL

SERIE MBA120

DIMENSIONERING

VID ANVÄNDNING INOM UPPVÄRMNING GENERELLT, EXEMPELVIS I ELEMENT ELLER GOLVVÄRMESYSTEM

Utgå från värmebehovet i kW (t.ex. 25 kW) och gå vertikalt till vald Δt (t.ex. 5° C).

Gå horisontellt till tryckfallslinjerna och välj Kvs-värde (t.ex. 20,0). Ventil med lämpligt Kvs-värde hittar du i respektive produktbeskrivning.

ANDRA APPLIKATIONER

Se till att inte max- ΔP överskrider 2 bar, så undviker du störande ljud.

