

UNIDADES DE CONTROL TERMOSTÁTICAS

KIT DE CONEXIÓN SERIE KTD200, KTD300

Kit de conexión con rosca externa para el uso con válvulas de rosca externa.



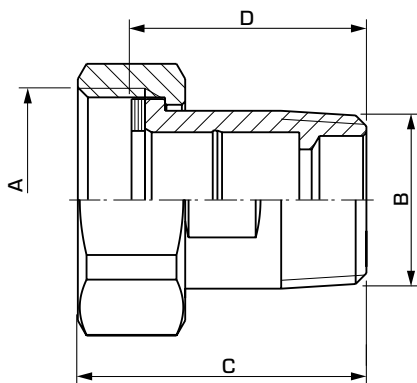
KTD200
Rosca externa

KTD300
Rosca externa

VERSIONES

Cada paquete contiene tres piezas de conexión, tres tuercas y tres juntas.

Válvulas de retención incluidas.



VÁLVULAS INDICADAS

El kit de conexión serie KTD200 y KTD300 puede adaptarse más fácilmente a las unidades de control termostáticas ESBE:

- Serie VTS522, 552
- Serie VTA332, 532
- Serie VTA362, 562
- Serie VTA322, 522
- Serie VTA352, 552
- Serie VTA372, 572
- Serie VMC312

DATOS TÉCNICOS

Clase de presión: _____ PN 10

Temperatura del medio: _____ máx. +120°C
_____ mín. -20°C

Diseño de la conexión-boquilla: _____ conforme a EN 1254-4
_____ Rosca interna (G), ISO 228/1
_____ Rosca externa (R), EN 10226-1

Material

Tuerca: _____ Latón CW 614N

Pieza de conexión: _____ Latón resistente a la desgalvanización, DZR*

Junta: _____ Klingsil C-4400

* Apto para instalaciones de agua potable

CE PED 2014/68/EU, artículo 4.3

UK EAC 4MS/UBA

SERIE KTD212, 312 CON ROSCA EXTERNA

N.º de pieza	Referencia	Conexión		Dimensión		Nota	Peso [kg]
		A	B	C	D		
36552200	KTD212	G 1"	R ¾"	43	35	1)	0,36
36552400	KTD312					2)	0,36
36552300	KTD212	G 1¼"	R 1"	48,5	40	1)	0,63
36552500	KTD312					2)	0,63

Nota 1) Se incluye una válvula de retención 2) Se incluyen para la entrada de agua fría y la entrada de agua caliente