

УПРАВЛЯЮЩИЙ КЛАПАН PN16 СЕРИЯ VLE300

Управляющие клапаны ESBE серии VLE325 оснащены фланцами и специально сконструированы для замены STL-клапанов в существующих применениях.



Фланец PN16

СРЕДА

Эти клапаны могут работать со следующими типами теплоносителя:

- Горячая и холодная вода.
- Вода с незамерзающими жидкостями, например гликоли.

Если клапан используется с жидкостями, температура которых ниже 0 °C (32 °F), то он должен быть укомплектован подогревателем штока клапана для предотвращения образования наледи на штоке клапана.

УПРАВЛЯЮЩИЙ КЛАПАН СКОНСТРУИРОВАН ДЛЯ

- Отопления
- Комфортного охлаждения
- Вентиляции
- Системы центрального отопления
- Системы центрального охлаждения

ПОДХОДЯЩИЕ ПРИВОДЫ

- Серии ALB140
- Серии ALFxx1
- Серии ALFxx4

ТЕХНИЧЕСКИЕ ДАННЫЕ

Тип: _____ 2-ходовой проходной клапан
 Класс давления: _____ PN16
 Характеристика расхода A-AB: _____ EQM
 Ход плунжера: _____ 20 мм
 Диапазон: _____ смотрите таблицу
 Утечка через закрытый клапан A-AB,
 - DN 20-25: _____ макс. 0,02% от Kv 4
 $\Delta P_{\text{макс}}^*$: _____ См. график ниже
 Температура среды: _____ макс. +130°C
 _____ мин. -20°C
 Подсоединение: _____ Фланец, ISO 7005-2

* $\Delta P_{\text{макс}}$ = Макс. дифференциальное давление для комбинаций клапана и привода

Материалы

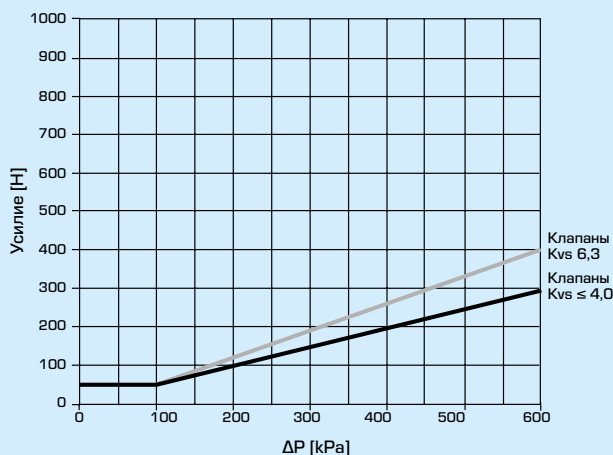
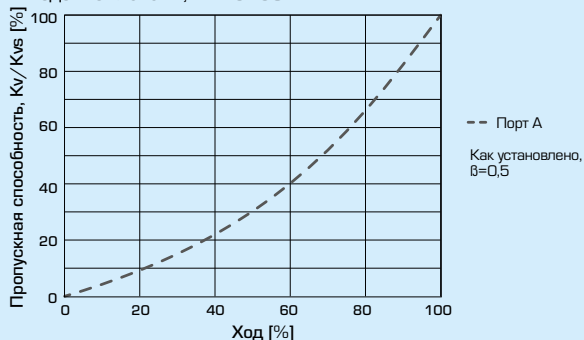
Корпус клапана: _____ Бронза Rg5
 Фланцы: _____ Сталь SS 1914
 Шток клапана: _____ Нержавеющая сталь SS 2346
 Плунжер: _____ Нержавеющая сталь SS 2346
 Седло клапана: _____ Нержавеющая сталь SS 2346
 Закрытый плунжер: _____ Латунь CW602N
 Уплотнение гнезда клапана: _____ Металлическое
 Сальник: _____ PTFE/EPDM

CE PED 2014/68/EU, статья 4.3



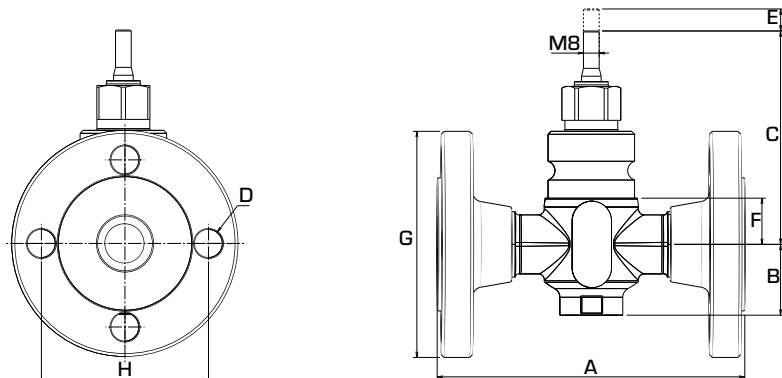
ХАРАКТЕРИСТИКИ КЛАПАНА

2-ходовые клапаны, DN15-50



Требуемая сила зажима устройства управления для плотности 0.02 % от Kv.

УПРАВЛЯЮЩИЙ КЛАПАН PN16 СЕРИЯ VLE300



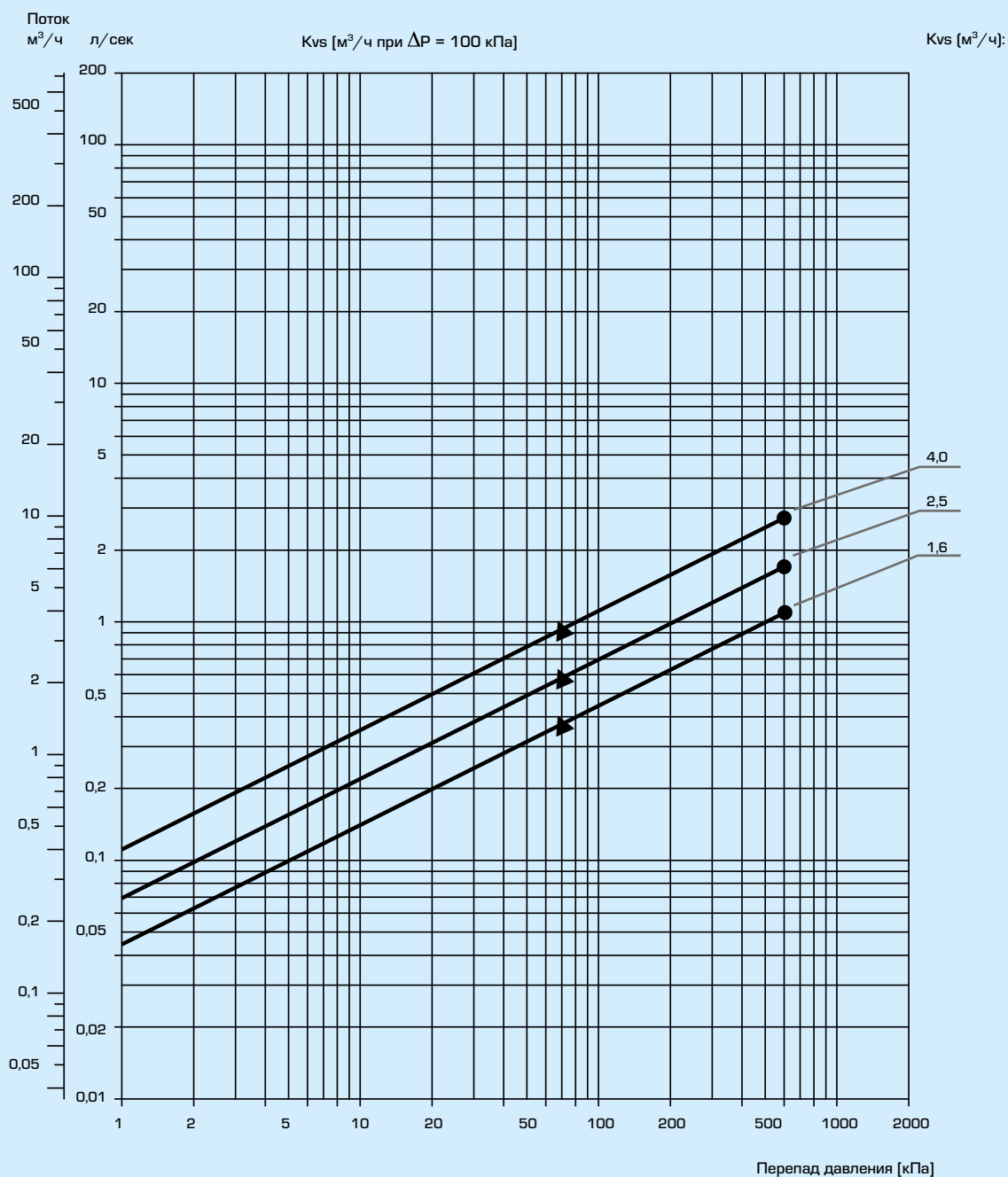
2-ХОДОВОЙ УПРАВЛЯЮЩИЙ КЛАПАН СЕРИЯ VLE325

Арт. номер	Наименование	DN	Kvs*	A	B	C	D	E	F	G	H	Диапазон Kv/Kv ^{мин}	Масса [кг]
21400300	VLE325	20	1,6	143	36	110	4x14	20	24	105	75	>100	3,0
21400400			2,5										
21400700	VLE325	25	1,6	156	36	110	4x14	20	24	115	85	>100	3,7
21400800			2,5										
21400900			4										

* Значение Kvs в м³/ч при перепаде давления 1 бар.

УПРАВЛЯЮЩИЙ КЛАПАН PN16 СЕРИЯ VLE300

БЛОК-СХЕМА



- = максимальное значение перепада давления при работе смесителя
- ▲ = максимальное значение перепада давления при работе перепускного клапана

Для расчета: При добавлении гликоля к теплоносителю-воде увеличивается вязкость и изменяется теплоемкость такого теплоносителя, поэтому это необходимо учитывать при выборе клапана. Основным правилом является выбор величины K_v на один уровень больше, если добавлено 30–50 % гликоля. Более низкая концентрация гликоля может не оказать защитного действия.

Внимание! Для защиты от замерзания допускается использовать теплоноситель с содержанием гликоля и незамерзающими жидкостями, нейтрализующими растворенный кислород, с концентрацией гликоля до 50 %.

УПРАВЛЯЮЩИЙ КЛАПАН PN16 СЕРИЯ VLE300

МОНТАЖ

Клапан должен монтироваться в соответствии с обозначением направления потоков на клапане.

Если это возможно, то клапан должен устанавливаться на обратном трубопроводе, для предотвращения воздействия высоких температур на привод.

Установка клапана должна проходить с установленным на него ранее приводом.

Монтажные позиции:

A = допустимая монтажная позиция при температуре жидкости между -20 и +120 °C.

B = допустимая монтажная позиция при температуре жидкости между 0 и +150 °C.

C = недопустимая монтажная позиция.

ПРИОРИТЕТ КЛАПАНА [β]

Δp_v - потери давления по всему клапану [бар]

Δp_{sys} - потери давления в системе при переменном потоке [бар]

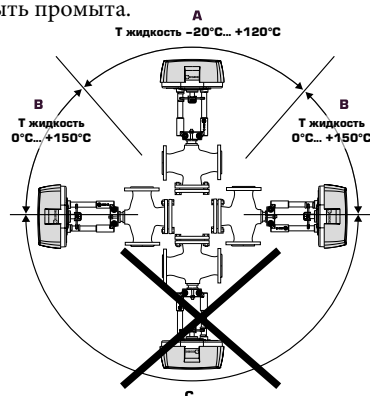
Δp_{inst} - потери давления из-за установки [бар]

Рекомендация: Приоритет клапана [β] должен составлять от 0,3 до 0,7

а) 2-ходовой клапан

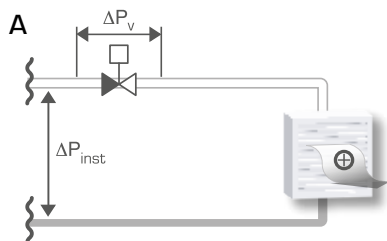
$$\beta = \frac{\Delta p_v}{\Delta p_v + \Delta p_{inst}}$$

Для уверенности в том, что никаких посторонних твердых частиц не будет находиться между штоком и седлом клапана, перед клапаном необходимо установить фильтр, а перед установкой клапана система трубопроводов должна быть промыта.

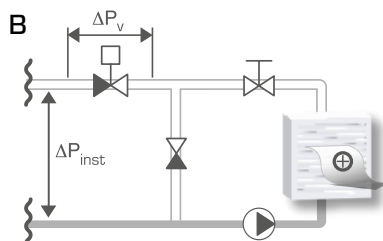


ПРИМЕРЫ УСТАНОВКИ

2-ХОДОВЫЕ РЕГУЛИРУЮЩИЕ КЛАПАНЫ



Установка без циркуляционного насоса



Установка с циркуляционным насосом