

LADVENTIL

SERIE VTC400

ESBE:s termiska ventiler i serien VTC400 är utformade för reglering av returtemperaturen, i applikationer där enkel justering av temperaturen krävs. ESBE:s VTC400 säkerställer även effektiv laddning av ackumulatortankar.

ANVÄNDNING

ESBE:s termiska ventiler i serien VTC400 är utformade för applikationer med pannor som kräver reglering av returtemperaturen. Genom att upprätthålla en hög och konstant returtemperatur erhåller man en högre verkningsgrad, reducerad tjärbildning och längre livslängd för pannan.

VERSIONER

VTC400 finns i två olika versioner: med fast eller med justerbar temperatur. VTC412 med Kvs 5,5 har en fast öppningstemperatur. Du kan välja mellan: 50°C eller 55°C. VTC422 med Kvs 4,5 har justerbar öppningstemperatur i området 50-70°C. Ventilerna är utformade för applikationer med ackumulatortank.

FUNKTION

Ventilen reglerar på två anslutningar vilket gör den enkel att installera och inte kräver injusteringsventiler i bypass-ledningen.

Ventilens funktion är oberoende av dess monteringsposition.

Den termiska ventilen börjar öppna anslutning A vid en utgående blandad vattentemperatur i anslutning AB på 50-70°C (beroende på vilken termostat som används eller inställningarna på den justerbara versionen VTC422).

MEDIA

Maximalt 50 % glykol för frysskydd och syrebindande medel för vattenbehandling är tillåtna som tillsatsmedel. Både viskositet och värmeövergångstal påverkas av glykolinblandningen, vilket man måste ta hänsyn till vid ventildimensioneringen. När 30-50 % glykol tillsätts reduceras den maximala uteffekten från ventilen med 30-40 %. En lägre andel glykol påverkar inte.

SERVICE OCH UNDERHÅLL

Vi rekommenderar att man utrustar ventilanslutningarna med avstängningsventiler för att underlätta framtida service.

Laddventilen kräver inget underhåll vid normala förhållanden. Emellertid finns termostater tillgängliga som tillbehör och kan enkelt bytas vid behov.



VTC412
Utvändig gänga



VTC422
Utvändig gänga

LADVENTIL VTC400 AVSEDD FÖR

- Värme

TEKNISKA DATA

Tryckklass: _____ PN 10

Medietemperatur: _____ max. 100°C

_____ min. 0°C

Temperaturstabilitet: _____ ±4°C**

Max. differenstryck - Blandning: _____ 100 kPa (1,0 bar)

- Fördelning: _____ 30 kPa (0,3 bar)

Läckage, A - AB: _____ Dropp tät

B - AB: _____ Dropp tät

Reglerområde Kv/Kv^{min}: _____ 100

Anslutning: _____ Utvändig gänga, ISO 228/1

Medium: _____ Värmevatten (enligt VDI2035)

_____ Vatten/glykol-blandningar, max. 50 %

_____ Vatten/etanol-blandningar, max. 28 %

Material

Ventilhus och övriga vätskeberörda metalldelar:

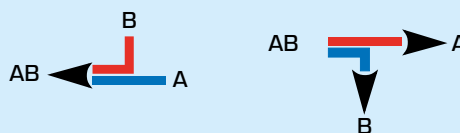
_____ Avzinkningshärdig mässing DZR

** När varmvattnet från primärsidan är >10°C varmare än den blandade temperaturen och returvattnet från sekundärsidan är >20°C kallare än den blandade temperaturen gäller temperaturstabilitetsförhållanden.

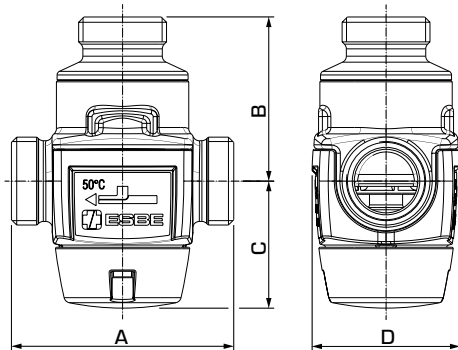
PED 2014/68/EU, artikel 4.3 / SI 2016 nr. 1105 (UK)

Produkter i överensstämmelse med PED 2014/68/EU, artikel 4.3 (god teknisk praxis) och förordningen om tryckkärl (säkerhet) 2016, Enligt direktivet/förordningen ska utrustningen inte bära någon CE- eller UKCA-märkning.

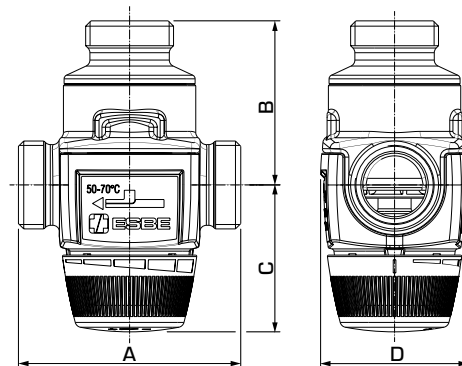
KOPPLINGSBILD



LADDVENTIL SERIE VTC400



VTC412



VTC422

SERIE VTC412, FAST TEMPERATUR

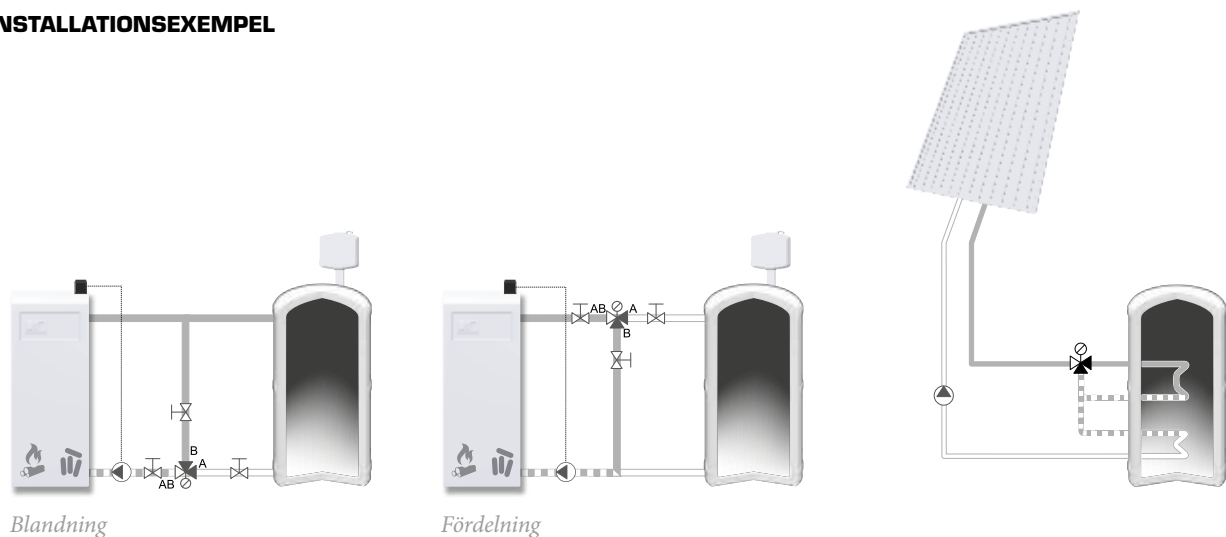
Art.nr.	Typ	DN	Kvs*	Anslutning	Öppnings-temperatur	A	B	C	D	Vikt [kg]	RSK-nr.
51060100	VTC412	25	5,5	G 1"	50°C ± 4°C**	84	62	48	56	0,69	
51060200					55°C ± 4°C**						

SERIE VTC422, JUSTERBAR TEMPERATUR

Art.nr.	Typ	DN	Kvs*	Anslutning	Öppnings-temperatur	A	B	C	D	Vikt [kg]	RSK-nr.
51060600	VTC422	25	4,5	G 1"	50–70°C ± 4°C**	84	62	60	56	0,77	622 90 48

* Kvs-värdet i m³/h vid ett tryckfall av 1 bar. ** När varmvattnet från primärsidan är >10°C varmare än den blandade temperaturen och returvattnet från sekundärsidan är >20°C kallare än den blandade temperaturen gäller temperaturstabilitetsförhållanden.

INSTALLATIONSEXEMPEL



LADDVENTIL SERIE VTC400

DIMENSIONERING AV VENTIL OCH PUMP

Exempel: Utgå från pannans värmeeffekt (t.ex. 30 kW) och gå horisontellt höger i diagrammet till det valda Δt , vilket är temperaturdifferensen mellan pannans stigare och returen till pannan (t.ex. $90^{\circ}\text{C} - 80^{\circ}\text{C} = 10^{\circ}\text{C}$).

Gå sedan vertikalt upp till kurvorna som motsvarar de olika ventilstorlekarna (t.ex. Kvs 4.5), och sedan horisontellt åt vänster för att finna det tryckfall över ventilen (t.ex. 33kPa). Utöver tryckfall över ventilen måste pumpen även

vara dimensionerad för tryckfallet i resten av systemet (t.ex. rör, panna och ackumulatortank).

Ifall tryckfallet och flödet inte matchar pumpen du tänkt dig för systemet, prova ett annat Kvs-värde för att erhålla ett lämpligt tryckfall.

VTC400 – tryckförluster

