

TERMOSTATICKÉ SMĚŠOVACÍ VENTILY  
**PŘIPOJOVACÍ SADA**  
**ŘADA KCD300**

Připojovací sada se svěrným šroubením, určená k použití na ventilech s vnějším závitem.



KCD300  
Svěrné šroubení

**VARIANTY**

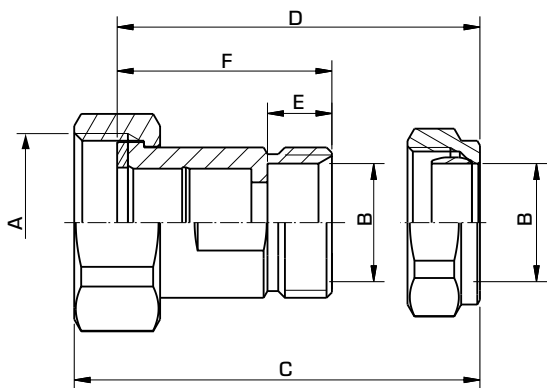
Můžete si vybrat balení, které obsahuje dva, nebo tři kusy spojovacích dílů, matic, plochých těsnění, svěrných kroužků a svěrných matic.

K dispozici jsou zpětné ventily a pokovení povrchu podle tabulky.

**VHODNÉ VENTILY**

Spojovací sadu řady KCD300 lze snadno instalovat s termostatickými řídicími ventily ESBE:

- Řada VTS522, 552
- Řada VTA332, 532
- Řada VTA362, 562
- Řada VTA322, 522
- Řada VTA352, 552
- Řada VTA372, 572
- Řada VMC312



**TECHNICKÉ ÚDAJE**

Tlaková třída: \_\_\_\_\_ PN10  
 Teplota média: \_\_\_\_\_ max. +120 °C  
 \_\_\_\_\_ min. -20 °C  
 Konstrukce spojovací vsuvky: \_\_\_\_\_ podle normy EN 1254-2  
 \_\_\_\_\_ Vnitřní závit (G), ISO 228/1  
 \_\_\_\_\_ Svěrné šroubení (CPF), EN 1254-2

Materiál  
 Matice: \_\_\_\_\_ Mosaz CW 614N  
 Spojovací díl: \_\_\_\_\_ Mosaz odolávající dezinfekci, DZR\*  
 Ploché těsnění: \_\_\_\_\_ Klingsil C-4400  
 Matice tlakové spojky: \_\_\_\_\_ Mosaz CW 614N  
 Kompresní kroužek: \_\_\_\_\_ Mosaz odolávající dezinfekci, DZR\*

\* Vhodné pro aplikace s pitnou vodou

PED 2014/68/EU, článek 4.3 / SI 2016 č. 1105 (UK)

**ŘADA KCD300, SVĚRNÉ ŠROUBENÍ (3 SPOJKY/BALENÍ)**

| Obj. číslo | Označení | Připojení |           | Rozměr |    |    |    | Poznámka | Hmot. [kg] |
|------------|----------|-----------|-----------|--------|----|----|----|----------|------------|
|            |          | A         | B         | C      | D  | E  | F  |          |            |
| 36552900   | KCD313   | G 1"      | CPF 22 mm | 54     | 48 | 12 | 40 | 1)       | 0,56       |

Poznámka 1) Včetně dvou zpětných klapek CPF = svěrné šroubení